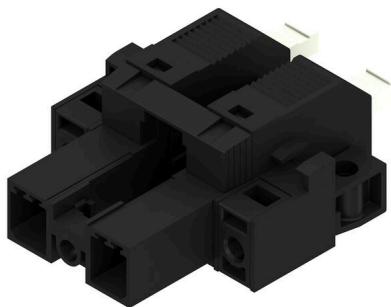


SVFL 7.62HP/02/180SFBMF2 SN BK BX

Weidmüller Interface GmbH & Co. KG
Klingenbergstraße 26
D-32758 Detmold
Germany

www.weidmueller.com

Изображение изделия



Перевернутый штекерный соединитель 180° с технологией соединений PUSH IN и регулируемым исполнительным устройством (нажимной кнопкой) для проводов сечением 6 мм² с шагом 7,62. Также является превосходным решением с защитой от прикосновения для обратных напряжений. Соответствие требованиям стандартов UL1059 600 V, класс C, и IEC 61800-5-1. Варианты исполнения: без фланца, с внешним фланцем, со средним фланцем с защелкивающимся механизмом и опциональным дополнительным винтовым креплением.

Основные данные для заказа

Версия	Штекерный соединитель печатной платы, Вилка, 7.62 мм, Количество полюсов: 2, 180°, PUSH IN с исполнительным устройством, Пружинное соединение, Ящик
Заказ №	2630600000
Тип	SVFL 7.62HP/02/180SFBMF2 SN BK BX
GTIN (EAN)	4050118634242
Кол.	66 Штука
Продуктное отношение	IEC: 1000 V / 0.5 - 6 мм ² UL: 600 V / 36 A / AWG 24 - AWG 10
Упаковка	Ящик

SVFL 7.62HP/02/180SFBMF2 SN BK BX

Weidmüller Interface GmbH & Co. KG

Klingenbergstraße 26

D-32758 Detmold

Germany

www.weidmueller.com

Технические данные

Сертификаты

Допуски к эксплуатации



ROHS Соответствовать

UL File Number Search [Сайт UL](#)

Сертификат № (cURus) E60693

Размеры и массы

Глубина	47.7 mm	Глубина (дюймов)	1.8779 inch
Высота	23.4 mm	Высота (в дюймах)	0.9213 inch
Ширина	38.1 mm	Ширина (в дюймах)	1.5 inch
Масса нетто	15.11 g		

Экологическое соответствие изделия

Состояние соответствия RoHS Соответствует без исключения

REACH SVHC Нет SVHC выше 0,1 wt%

Упаковка

Упаковка	Ящик	Длина VPE	338.00 mm
VPE с	130.00 mm	Высота VPE	54.00 mm

Системные параметры

Серия изделия	OMNIMATE Power — серия BV/SV 7.62HP	Вид соединения	Полевое соединение
Метод проводного соединения	PUSH IN с исполнительным устройством, Пружинное соединение	Шаг в мм (P)	7.62 mm
Шаг в дюймах (P)	0.300 "	Направление вывода кабеля	180°
Количество полюсов	2	L1 в мм	15.24 mm
L1 в дюймах	0.600 "	Количество рядов	1
Количество полюсных рядов	1	Защита от прикосновения согласно DIN VDE 0470	IP 20 с проникновением
Вид защиты	IP20, IP20 в установленном состоянии	Момент затяжки винта фланца, мин.	0.2 Nm
Момент затяжки винта фланца, макс.	0.3 Nm	Лезвие отвертки	0,6 x 3,5
Циклы коммутации	25		

Данные о материалах

Изоляционный материал	PA GF	Цветовой код	черный
Таблица цветов (аналогич.)	RAL 9011	Moisture Level (MSL)	
Класс пожаростойкости UL 94	V-0	Материал контакта	Сплав меди
Поверхность контакта	луженые	Температура хранения, мин.	-40 °C
Температура хранения, макс.	70 °C	Рабочая температура, мин.	-50 °C
Рабочая температура, макс.	125 °C	Температурный диапазон монтажа, мин.	-25 °C
Температурный диапазон монтажа, макс.	125 °C		

Технические данные

Провода, подходящие для подключения

Одножильный, мин. H05(07) V-U	0.5 mm ²
Одножильный, макс. H05(07) V-U	6 mm ²
Гибкий, мин. H05(07) V-K	0.5 mm ²
Гибкий, макс. H05(07) V-K	6 mm ²
с обжимной втулкой для фиксации концов проводов, DIN 46228 часть 1, мин.	1.5 mm ²
С кабельным наконечником согласно DIN 46 228/1, макс.	6 mm ²

Зажимаемый проводник	Сечение подсоединяемого провода	Тип	тонкожильный провод	
		номин.	2.5 mm ²	
кабельный наконечник		Длина снятия изоляции	номин. 12 mm	
		Рекомендованная обжимная втулка для фиксации концов проводов	H2.5/12	
		Длина снятия изоляции	номин. 14 mm	
		Рекомендованная обжимная втулка для фиксации концов проводов	H2.5/19D BL	
		Сечение подсоединяемого провода	Тип	тонкожильный провод
		номин.	4 mm ²	
кабельный наконечник		Длина снятия изоляции	номин. 12 mm	
		Рекомендованная обжимная втулка для фиксации концов проводов	H4.0/12	
		Длина снятия изоляции	номин. 14 mm	
		Рекомендованная обжимная втулка для фиксации концов проводов	H4.0/20D GR	
		Сечение подсоединяемого провода	Тип	тонкожильный провод
		номин.	6 mm ²	
кабельный наконечник		Длина снятия изоляции	номин. 12 mm	
		Рекомендованная обжимная втулка для фиксации концов проводов	H6.0/12	
		Длина снятия изоляции	номин. 14 mm	
		Рекомендованная обжимная втулка для фиксации концов проводов	H6.0/20 SW	
		Сечение подсоединяемого провода	Тип	тонкожильный провод
		номин.	1.5 mm ²	
кабельный наконечник		Длина снятия изоляции	номин. 15 mm	
		Рекомендованная обжимная втулка для фиксации концов проводов	H1.5/18D SW	
		Длина снятия изоляции	номин. 12 mm	

SVFL 7.62HP/02/180SFBMF2 SN BK BX

Weidmüller Interface GmbH & Co. KG

Klingenbergstraße 26
D-32758 Detmold
Germany

www.weidmueller.com

Технические данные

Рекомендованная обжимная втулка для фиксации концов проводов [H1.5/12](#)

Текст ссылки: Наружный диаметр пластиковой манжеты не должен превышать размер шага (P), Длина кабельных наконечников подбирается в зависимости от типа продукта и номинального напряжения.

Номинальные характеристики по IEC

Номинальный ток, макс. кол-во контактов (Tu = 20 °C)	41 A	Номинальный ток, мин. кол-во контактов (Tu = 40 °C)	41 A
Номинальное импульсное напряжение при категории помехозащищенности/ Категория загрязнения II/2	1000 V	Номинальное импульсное напряжение при категории помехозащищенности/ Категория загрязнения III/2	800 V
Номинальное импульсное напряжение при категории помехозащищенности/ Категория загрязнения II/2	6000 V	Номинальное импульсное напряжение при категории помехозащищенности/ Категория загрязнения III/2	8 kV
Расстояние утечки, мин.	12.7 mm	Зазор, мин.	12.7 mm

Номинальные характеристики по UL 1059

Институт (cURus)	CURUS	Сертификат № (cURus)	E60693
Номинальное напряжение (группа использования B/UL 1059)	600 V	Номинальное напряжение (группа использования C/UL 1059)	600 V
Номинальное напряжение (группа использования D/UL 1059)	600 V	Номинальный ток (группа использования B/UL 1059)	36 A
Номинальный ток (группа использования C/UL 1059)	36 A	Номинальный ток (группа использования D/UL 1059)	5 A
Поперечное сечение подключаемого провода AWG, мин.	AWG 24	Поперечное сечение подключаемого провода AWG, макс.	AWG 10

Ссылка на утвержденные значения: В технических характеристиках приведены максимальные значения, подробные сведения см. в сертификате об утверждении.

Важное примечание

Соответствие IPC: Заявление о соответствии: все изделия разрабатываются, производятся и поставляются в соответствии с установленными международными стандартами и нормами и соответствуют характеристикам, указанным в технической документации, а также обладают декоративными свойствами в соответствии с IPC-A-610, "Класс 2". Любые другие запросы информации об изделиях могут быть рассмотрены по запросу.

Примечания:

- In accordance with IEC 61984, OMNIMATE-connectors are connectors without breaking capacity (COC). During designated use, connectors are not allowed to be engaged or disengaged when live or under load
- Long term storage of the product with average temperature of 50 °C and maximum humidity 70%, 36 months

Классификации

ETIM 8.0	EC002638	ETIM 9.0	EC002638
ETIM 10.0	EC002638	ECLASS 14.0	27-46-02-02
ECLASS 15.0	27-46-02-02		

SVFL 7.62HP/02/180SFBMF2 SN BK BX

Weidmüller Interface GmbH & Co. KG
Klingenbergstraße 26
D-32758 Detmold
Germany

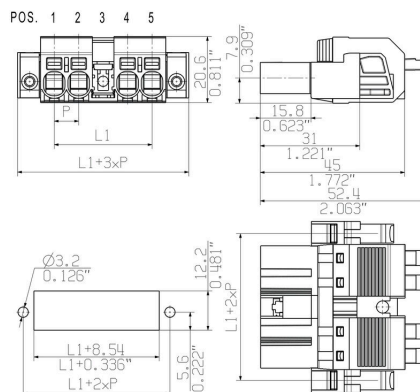
www.weidmueller.com

Изображения

Изображение изделия




Dimensional drawing



Изображение аналогичное

Connection diagram

6	M(S)F6	o	o	o	o	o	X	o
6	M(S)F5	o	o	o	o	X	o	o
6	M(S)F4	o	o	o	X	o	o	o
6	M(S)F3	o	o	X	o	o	o	o
6	M(S)F2	o	X	o	o	o	o	o
5	M(S)F5	o	o	o	o	X	o	o
5	M(S)F4	o	o	o	X	o	o	o
5	M(S)F3	o	o	X	o	o	o	o
5	M(S)F2	o	X	o	o	o	o	o
4	M(S)F4	o	o	o	X	o	o	o
4	M(S)F3	o	o	X	o	o	o	o
4	M(S)F2	o	X	o	o	o	o	o
3	M(S)F3	o	o	X	o	o	o	o
3	M(S)F2	o	X	o	o	o	o	o
2	M(S)F2	o	X	o	o	o	o	o
NO OF POLES	X = MIDDLE FLANGE POSITION	1	2	3	4	5	6	7
								

Изображение аналогичное

Преимущество изделия

