

SVFL 7.62HP/04/180SFMF4 SN BK BX

Weidmüller Interface GmbH & Co. KG

Klingenbergstraße 26

D-32758 Detmold

Germany

www.weidmueller.com

Изображение изделия



Перевернутый штекерный соединитель 180° с технологией соединений PUSH IN и регулируемым исполнительным устройством (нажимной кнопкой) для проводов сечением 6 мм² с шагом 7,62. Также является превосходным решением с защитой от прикосновения для обратных напряжений. Соответствие требованиям стандартов UL1059 600 V, класс C, и IEC 61800-5-1. Варианты исполнения: без фланца, с внешним фланцем, со средним фланцем с защелкивающимся механизмом и опциональным дополнительным винтовым креплением.

Основные данные для заказа

Версия	Штекерный соединитель печатной платы, Вилка, 7.62 мм, Количество полюсов: 4, 180°, PUSH IN с исполнительным устройством, Пружинное соединение, Ящик
Заказ №	2630570000
Тип	SVFL 7.62HP/04/180SFMF4 SN BK BX
GTIN (EAN)	4050118634211
Кол.	42 Штука
Продуктное отношение	IEC: 1000 V / 0.5 - 6 мм ² UL: 600 V / 36 A / AWG 24 - AWG 10
Упаковка	Ящик

SVFL 7.62HP/04/180SFMF4 SN BK BX

Weidmüller Interface GmbH & Co. KG

Klingenbergstraße 26
D-32758 Detmold
Germany

www.weidmueller.com

Технические данные

Сертификаты

Допуски к эксплуатации



ROHS Соответствовать

UL File Number Search [Сайт UL](#)

Сертификат № (cURus) E60693

Размеры и массы

Глубина	47.7 mm	Глубина (дюймов)	1.8779 inch
Высота	23.4 mm	Высота (в дюймах)	0.9213 inch
Ширина	53.34 mm	Ширина (в дюймах)	2.1 inch
Масса нетто	22.41 g		

Экологическое соответствие изделия

Состояние соответствия RoHS Соответствует без исключения

REACH SVHC Нет SVHC выше 0,1 wt%

Упаковка

Упаковка	Ящик	Длина VPE	338.00 mm
VPE с	130.00 mm	Высота VPE	54.00 mm

Системные параметры

Серия изделия	OMNIMATE Power — серия BV/SV 7.62HP	Вид соединения	Полевое соединение
Метод проводного соединения	PUSH IN с исполнительным устройством, Пружинное соединение	Шаг в мм (P)	7.62 mm
Шаг в дюймах (P)	0.300 "	Направление вывода кабеля	180°
Количество полюсов	4	L1 в мм	30.48 mm
L1 в дюймах	1.200 "	Количество рядов	1
Количество полюсных рядов	1	Защита от прикосновения согласно DIN VDE 0470	IP 20 с проникновением
Вид защиты	IP20, IP20 в установленном состоянии	Момент затяжки винта фланца, мин.	0.2 Nm
Момент затяжки винта фланца, макс.	0.3 Nm	Лезвие отвертки	0,6 x 3,5
Циклы коммутации	25		

Данные о материалах

Изоляционный материал	PA GF	Цветовой код	черный
Таблица цветов (аналогич.)	RAL 9011	Moisture Level (MSL)	
Класс пожаростойкости UL 94	V-0	Материал контакта	Сплав меди
Поверхность контакта	луженые	Температура хранения, мин.	-40 °C
Температура хранения, макс.	70 °C	Рабочая температура, мин.	-50 °C
Рабочая температура, макс.	125 °C	Температурный диапазон монтажа, мин.	-25 °C
Температурный диапазон монтажа, макс.	125 °C		

SVFL 7.62HP/04/180SFMF4 SN BK BX

Weidmüller Interface GmbH & Co. KG

Klingenbergstraße 26
D-32758 Detmold
Germany

www.weidmueller.com

Технические данные

Провода, подходящие для подключения

Одножильный, мин. H05(07) V-U	0.5 mm ²
Одножильный, макс. H05(07) V-U	6 mm ²
Гибкий, мин. H05(07) V-K	0.5 mm ²
Гибкий, макс. H05(07) V-K	6 mm ²
с обжимной втулкой для фиксации концов проводов, DIN 46228 часть 1, мин.	1.5 mm ²
с кабельным наконечником согласно DIN 46 228/1, макс.	6 mm ²

Зажимаемый проводник	Сечение подсоединяемого провода	Тип	тонкожильный провод	
		номин.	2.5 mm ²	
кабельный наконечник		Длина снятия изоляции	номин. 12 mm	
		Рекомендованная обжимная втулка для фиксации концов проводов	H2.5/12	
		Длина снятия изоляции	номин. 14 mm	
		Рекомендованная обжимная втулка для фиксации концов проводов	H2.5/19D BL	
		Сечение подсоединяемого провода	Тип	тонкожильный провод
		номин.	4 mm ²	
кабельный наконечник		Длина снятия изоляции	номин. 12 mm	
		Рекомендованная обжимная втулка для фиксации концов проводов	H4.0/12	
		Длина снятия изоляции	номин. 14 mm	
		Рекомендованная обжимная втулка для фиксации концов проводов	H4.0/20D GR	
		Сечение подсоединяемого провода	Тип	тонкожильный провод
		номин.	6 mm ²	
кабельный наконечник		Длина снятия изоляции	номин. 12 mm	
		Рекомендованная обжимная втулка для фиксации концов проводов	H6.0/12	
		Длина снятия изоляции	номин. 14 mm	
		Рекомендованная обжимная втулка для фиксации концов проводов	H6.0/20 SW	
		Сечение подсоединяемого провода	Тип	тонкожильный провод
		номин.	1.5 mm ²	
кабельный наконечник		Длина снятия изоляции	номин. 15 mm	
		Рекомендованная обжимная втулка для фиксации концов проводов	H1.5/18D SW	
		Длина снятия изоляции	номин. 12 mm	

SVFL 7.62HP/04/180SFMF4 SN BK BX

Weidmüller Interface GmbH & Co. KG

Klingenbergstraße 26
D-32758 Detmold
Germany

www.weidmueller.com

Технические данные

Рекомендованная обжимная втулка для фиксации концов проводов [H1.5/12](#)

Текст ссылки: Наружный диаметр пластиковой манжеты не должен превышать размер шага (P), Длина кабельных наконечников подбирается в зависимости от типа продукта и номинального напряжения.

Номинальные характеристики по IEC

Номинальный ток, макс. кол-во контактов (Tu = 20 °C)	41 A	Номинальный ток, мин. кол-во контактов (Tu = 40 °C)	41 A
Номинальное импульсное напряжение при категории помехозащищенности/ Категория загрязнения II/2	1000 V	Номинальное импульсное напряжение при категории помехозащищенности/ Категория загрязнения III/2	800 V
Номинальное импульсное напряжение при категории помехозащищенности/ Категория загрязнения II/2	6000 V	Номинальное импульсное напряжение при категории помехозащищенности/ Категория загрязнения III/2	8 kV
Расстояние утечки, мин.	12.7 mm	Зазор, мин.	12.7 mm

Номинальные характеристики по UL 1059

Институт (cURus)	CURUS	Сертификат № (cURus)	E60693
Номинальное напряжение (группа использования B/UL 1059)	600 V	Номинальное напряжение (группа использования C/UL 1059)	600 V
Номинальное напряжение (группа использования D/UL 1059)	600 V	Номинальный ток (группа использования B/UL 1059)	36 A
Номинальный ток (группа использования C/UL 1059)	36 A	Номинальный ток (группа использования D/UL 1059)	5 A
Поперечное сечение подключаемого провода AWG, мин.	AWG 24	Поперечное сечение подключаемого провода AWG, макс.	AWG 10

Ссылка на утвержденные значения: В технических характеристиках приведены максимальные значения, подробные сведения см. в сертификате об утверждении.

Важное примечание

Соответствие IPC	Заявление о соответствии: все изделия разрабатываются, производятся и поставляются в соответствии с установленными международными стандартами и нормами и соответствуют характеристикам, указанным в технической документации, а также обладают декоративными свойствами в соответствии с IPC-A-610, "Класс 2". Любые другие запросы информации об изделиях могут быть рассмотрены по запросу.
Примечания	<ul style="list-style-type: none"> In accordance with IEC 61984, OMNIMATE-connectors are connectors without breaking capacity (COC). During designated use, connectors are not allowed to be engaged or disengaged when live or under load Long term storage of the product with average temperature of 50 °C and maximum humidity 70%, 36 months

Классификации

ETIM 8.0	EC002638	ETIM 9.0	EC002638
ETIM 10.0	EC002638	ECLASS 14.0	27-46-02-02
ECLASS 15.0	27-46-02-02		

SVFL 7.62HP/04/180SFMF4 SN BK BX

Weidmüller Interface GmbH & Co. KG
Klingenbergstraße 26
D-32758 Detmold
Germany

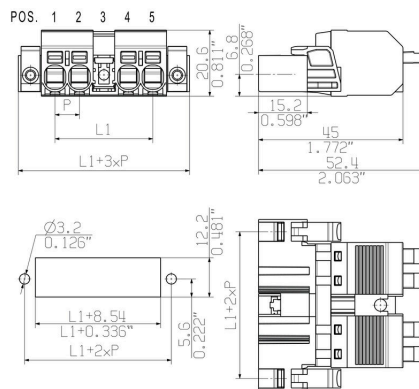
www.weidmueller.com

Изображения

Изображение изделия




Dimensional drawing



Изображение аналогичное

Connection diagram

6	M(S)F6	o	o	o	o	o	X	o
6	M(S)F5	o	o	o	o	X	o	o
6	M(S)F4	o	o	o	X	o	o	o
6	M(S)F3	o	o	X	o	o	o	o
6	M(S)F2	o	X	o	o	o	o	o
5	M(S)F5	o	o	o	o	X	o	
5	M(S)F4	o	o	o	X	o	o	
5	M(S)F3	o	o	X	o	o	o	
5	M(S)F2	o	X	o	o	o	o	
4	M(S)F4	o	o	o	X	o		
4	M(S)F3	o	o	X	o	o		
4	M(S)F2	o	X	o	o	o		
3	M(S)F3	o	o	X	o			
3	M(S)F2	o	X	o	o			
2	M(S)F2	o	X	o				
NO OF POLES	X = MIDDLE FLANGE POSITION	1	2	3	4	5	6	7
								

Изображение аналогичное

Преимущество изделия

