

BUF 10.16IT/04/180MF4SH180 AG BK BX

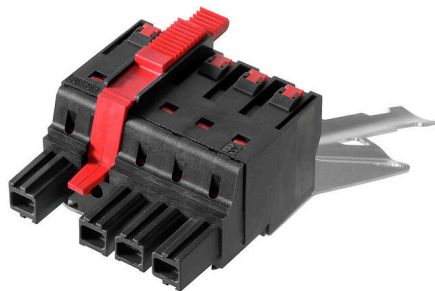
Weidmüller Interface GmbH & Co. KG

Klingenbergstraße 26

D-32758 Detmold

Germany

www.weidmueller.com



Технология соединения устройств | OMNIMATE®

Power BUF 10.16

Разъем PUSH IN для печатных плат, 16 мм², с функцией WIRE READY

- Технология PUSH IN с настраиваемой точкой контакта WIRE READY упрощает подключение многожильных проводов без кабельных наконечников и проводов с особо жесткой изоляцией.
- Непосредственное подключение одножильных проводов и проводов с обжимными кабельными наконечниками без использования инструментов для быстрого и безопасного монтажа электропроводки.
- Работа с вставным разъемом одной рукой и автоматическое подключение благодаря среднему фланцу с защелкивающимся механизмом и опционально с дополнительным винтовым креплением.

Содержат предварительно собранные вставные экранированные соединения для больших участков экранирования в ваших областях применения.

Непосредственно во время выполнения самой операции вставки, экранированное соединение устанавливается с защитой от вибрации контактной площадки металлического корпуса.

Основные данные для заказа

Версия	Штекерный соединитель печатной платы, Гнездовой разъем, 10.16 мм, Количество полюсов: 4, 180°, PUSH IN с исполнительным устройством, Диапазон зажима, макс.: 16 мм ² , Ящик
Заказ №	2627750000
Тип	BUF 10.16IT/04/180MF4SH180 AG BK BX
GTIN (EAN)	4050118631746
Кол.	20 Штука
Продуктное отношение	IEC: 1000 V / 76 A / 2.5 - 16 мм ² UL: 600 V / 51 A / AWG 12 - AWG 6
Упаковка	Ящик

BUF 10.16IT/04/180MF4SH180 AG BK BX

Weidmüller Interface GmbH & Co. KG
Klingenbergstraße 26
D-32758 Detmold
Germany

www.weidmueller.com

Technical data

Сертификаты

Допуски к эксплуатации



ROHS Соответствовать

UL File Number Search [Сайт UL](#)

Сертификат № (cURus) E60693

Размеры и массы

Глубина	122.1 mm	Глубина (дюймов)	4.8071 inch
Высота	79.1 mm	Высота (в дюймах)	3.1142 inch
Ширина	50.8 mm	Ширина (в дюймах)	2 inch
Масса нетто	10 g		

Экологическое соответствие изделия

Состояние соответствия RoHS Соответствует без исключения

REACH SVHC Нет SVHC выше 0,1 wt%

Упаковка

Упаковка	Ящик	Длина VPE	366.00 mm
VPE с	175.00 mm	Высота VPE	113.00 mm

Типовые испытания

Испытание: Прочность маркировки	Стандарт	IEC 60068-2-70 / 12.95	
	Испытание	отметка о происхождении, обозначение типа, шаг, прочность, длина снятия изоляции	
	Оценивание	доступно	
Испытание: Зажимное поперечное сечение	Стандарт	IEC 60999-1:1999-11, раздел 9.1, IEC 60947-1:2011-03, раздел 8.2.4.5.1	
	Тип проводника	Тип провода и его поперечное сечение	многожильный 2,5 мм ²
		Тип провода и его поперечное сечение	цельный 2,5 мм ²
		Тип провода и его поперечное сечение	многожильный 16 мм ²
		Тип провода и его поперечное сечение	цельный 10 мм ²
		Тип провода и его поперечное сечение	AWG 12/1
		Тип провода и его поперечное сечение	AWG 12/19
		Тип провода и его поперечное сечение	AWG 4/1
		Тип провода и его поперечное сечение	AWG 4/19
Оценивание	пройдено		
Испытание на повреждение из-за случайного ослабления проводов	Стандарт	IEC 60999-1:1999-11, раздел 9.4, в частности, раздел 8.10	
	Требование	0,7 кг	
	Тип проводника	Тип провода и его поперечное сечение	H07V-K2.5
Тип провода и его поперечное сечение		H07V-U2.5	

BUF 10.16IT/04/180MF4SH180 AG BK BX

Weidmüller Interface GmbH & Co. KG
Klingenbergstraße 26
D-32758 Detmold
Germany

www.weidmueller.com

Technical data

		Тип провода и его поперечное сечение	AWG 14/1
		Тип провода и его поперечное сечение	AWG 14/19
	Оценивание	пройдено	
	Требование	2,9 кг	
	Тип проводника	Тип провода и его поперечное сечение	H07V-K16
		Тип провода и его поперечное сечение	H07V-U16
	Оценивание	пройдено	
	Требование	4,5 кг	
	Тип проводника	Тип провода и его поперечное сечение	AWG 4/7
		Тип провода и его поперечное сечение	AWG 4/19
Испытание на выдергивание	Стандарт	IEC 60999-1:1999-11, раздел 9.5	
	Требование	≥50 N	
	Тип проводника	Тип провода и его поперечное сечение	AWG 14/1
		Тип провода и его поперечное сечение	AWG 14/19
		Тип провода и его поперечное сечение	H07V-K2.5
		Тип провода и его поперечное сечение	H07V-U2.5
	Оценивание	пройдено	
	Требование	≥100 N	
	Тип проводника	Тип провода и его поперечное сечение	H07V-K16
		Тип провода и его поперечное сечение	H07V-U16
	Оценивание	пройдено	
	Требование	≥ 135 N	
	Тип проводника	Тип провода и его поперечное сечение	AWG 4/7
		Тип провода и его поперечное сечение	AWG4/19
	Оценивание	пройдено	

Системные параметры

Серия изделия	OMNIMATE Power — серия BU/SU 10.16	Вид соединения	Полевое соединение
Метод проводного соединения	PUSH IN с исполнительным устройством	Шаг в мм (P)	10.16 mm
Шаг в дюймах (P)	0.400 "	Направление вывода кабеля	180°
Количество полюсов	4	L1 в мм	40.64 mm
L1 в дюймах	1.600 "	Количество рядов	1
Количество полюсных рядов	1	Расчетное сечение	16 mm ²
Защита от прикосновения согласно DIN VDE 57 106	защита от доступа пальцем	Защита от прикосновения согласно DIN VDE 0470	IP 20
Вид защиты	IP20	Кодируемый	Да
Длина зачистки изоляции	18 mm	Лезвие отвертки	0,8 x 4,0
Лезвие отвертки стандартное	DIN 5264	Циклы коммутации	25
Усилие вставки на полюс, макс.	15 N	Усилие вытягивания на полюс, макс.	15 N

BUF 10.16IT/04/180MF4SH180 AG BK BX

Weidmüller Interface GmbH & Co. KG
Klingenbergstraße 26
D-32758 Detmold
Germany

www.weidmueller.com

Technical data

Данные о материалах

Изоляционный материал	PA GF	Цветовой код	черный
Таблица цветов (аналогич.)	RAL 9011	Группа изоляционного материала	II
Сравнительный показатель пробоя (СТИ)	≥ 400	Сопротивление изоляции	≥ 10 ⁸ Ω
Moisture Level (MSL)		Класс пожаростойкости UL 94	V-0
Материал контакта	Сплав меди	Поверхность контакта	посеребренные
Структура слоев штепсельного контакта	≥ 3 μm Ag	Температура хранения, мин.	-40 °C
Температура хранения, макс.	70 °C	Рабочая температура, мин.	-50 °C
Рабочая температура, макс.	120 °C		

Провода, подходящие для подключения

Диапазон зажима, мин.	2.5 mm ²
Диапазон зажима, макс.	16 mm ²
Поперечное сечение подключаемого провода AWG, мин.	AWG 12
Поперечное сечение подключаемого провода AWG, макс.	AWG 4
Одножильный, мин. H05(07) V-U	2.5 mm ²
Одножильный, макс. H05(07) V-U	10 mm ²
Многожильный, мин. H07V-R	10 mm ²
многожильный, макс. H07V-R	16 mm ²
Гибкий, мин. H05(07) V-K	2.5 mm ²
Гибкий, макс. H05(07) V-K	16 mm ²
С наконечником DIN 46 228/4, мин.	2.5 mm ²
С наконечником DIN 46 228/4, макс.	16 mm ²
с обжимной втулкой для фиксации концов проводов, DIN 46228 часть 1, мин.	2.5 mm ²
С кабельным наконечником согласно DIN 46 228/1, макс.	16 mm ²

Зажимаемый проводник	Сечение подсоединяемого провода	Тип	тонкожильный провод	
		номин.	2.5 mm ²	
		кабельный наконечник	Длина снятия изоляции	номин. 20 mm
			Рекомендованная обжимная втулка для фиксации концов проводов	H2.5/25D BL
	Сечение подсоединяемого провода	Длина снятия изоляции	номин. 18 mm	
		Рекомендованная обжимная втулка для фиксации концов проводов	H2.5/18	
		кабельный наконечник	Тип	тонкожильный провод
			номин.	4 mm ²
Длина снятия изоляции	номин. 20 mm			
Рекомендованная обжимная втулка для фиксации концов проводов	H4.0/26D GR			
кабельный наконечник	Длина снятия изоляции	номин. 18 mm		
	Рекомендованная обжимная втулка для	H4.0/18		

BUF 10.16IT/04/180MF4SH180 AG BK BX

Weidmüller Interface GmbH & Co. KG
Klingenbergstraße 26
D-32758 Detmold
Germany

www.weidmueller.com

Technical data

	фиксации концов проводов	
Сечение подсоединяемого провода	Тип	тонкожильный провод
	номин.	6 mm ²
кабельный наконечник	Длина снятия изоляции	номин. 20 mm
	Рекомендованная обжимная втулка для фиксации концов проводов	H6.0/26 SW
	Длина снятия изоляции	номин. 18 mm
	Рекомендованная обжимная втулка для фиксации концов проводов	H6.0/18
Сечение подсоединяемого провода	Тип	тонкожильный провод
	номин.	10 mm ²
кабельный наконечник	Длина снятия изоляции	номин. 21 mm
	Рекомендованная обжимная втулка для фиксации концов проводов	H10.0/28 EB
	Длина снятия изоляции	номин. 18 mm
	Рекомендованная обжимная втулка для фиксации концов проводов	H10.0/18
Сечение подсоединяемого провода	Тип	тонкожильный провод
	номин.	16 mm ²
кабельный наконечник	Длина снятия изоляции	номин. 21 mm
	Рекомендованная обжимная втулка для фиксации концов проводов	H16.0/28 GN
	Длина снятия изоляции	номин. 18 mm
	Рекомендованная обжимная втулка для фиксации концов проводов	H16.0/18

Текст ссылки Длина кабельных наконечников подбирается в зависимости от типа продукта и номинального напряжения.

Номинальные характеристики по IEC

Номинальный ток, мин. кол-во контактов (Tu = 20 °C)	76 A	Номинальный ток, макс. кол-во контактов (Tu = 20 °C)	71 A
Номинальный ток, мин. кол-во контактов (Tu = 40 °C)	70 A	Номинальный ток, макс. кол-во контактов (Tu = 40 °C)	62 A
Номинальное импульсное напряжение при категории помехозащищенности/ Категория загрязнения II/2	1000 V	Номинальное импульсное напряжение при категории помехозащищенности/ Категория загрязнения III/2	1000 V
Номинальное импульсное напряжение при категории помехозащищенности/ Категория загрязнения III/3	1000 V	Номинальное импульсное напряжение при категории помехозащищенности/ Категория загрязнения II/2	8 kV

BUF 10.16IT/04/180MF4SH180 AG BK BX

Weidmüller Interface GmbH & Co. KG
Klingenbergstraße 26
D-32758 Detmold
Germany

www.weidmueller.com

Technical data

Номинальное импульсное напряжение 8 kV
при категории помехозащищенности/
Категория загрязнения III/2

Устойчивость к воздействию
кратковременного тока 3 x 1 сек. с 800A

Номинальное импульсное напряжение 8 kV
при категории помехозащищенности/
Категория загрязнения III/3

Номинальные характеристики по UL 1059

Институт (cURus)	CURUS	Сертификат № (cURus)	E60693
Номинальное напряжение (группа использования В/UL 1059)	600 V	Номинальное напряжение (группа использования С/UL 1059)	600 V
Номинальный ток (группа использования В/UL 1059)	51 A	Номинальный ток (группа использования С/UL 1059)	51 A
Поперечное сечение подключаемого провода AWG, мин.	AWG 12	Поперечное сечение подключаемого провода AWG, макс.	AWG 6
Ссылка на утвержденные значения	В технических характеристиках приведены максимальные значения, подробные сведения см. в сертификате об утверждении.		

Важное примечание

Соответствие IPC	Заявление о соответствии: все изделия разрабатываются, производятся и поставляются в соответствии с установленными международными стандартами и нормами и соответствуют характеристикам, указанным в технической документации, а также обладают декоративными свойствами в соответствии с IPC-A-6 10, "Класс 2". Любые другие запросы информации об изделиях могут быть рассмотрены по запросу.
Примечания	<ul style="list-style-type: none"> • Additional variants on request • Rated current related to rated cross-section & min. No. of poles. • Wire end ferrule with plastic collar to DIN 46228/4 • Wire end ferrule without plastic collar to DIN 46228/1 • P on drawing = pitch • Rated data refer only to the component itself. Clearance and creepage distances to other components are to be designed in accordance with the relevant application standards. • For all applications with flange we recommend to fix the pin header with the help of the soldering flange or a self-tapping screw on the board. • In accordance with IEC 61984, OMNIMATE-connectors are connectors without breaking capacity (COC). During designated use, connectors are not allowed to be engaged or disengaged when live or under load • Long term storage of the product with average temperature of 50 °C and maximum humidity 70%, 36 months

Классификации

ETIM 8.0	EC002638	ETIM 9.0	EC002638
ETIM 10.0	EC002638	ECLASS 14.0	27-46-02-02
ECLASS 15.0	27-46-02-02		

BUF 10.16IT/04/180MF4SH180 AG BK BX

Weidmüller Interface GmbH & Co. KG
Klingenbergstraße 26
D-32758 Detmold
Germany

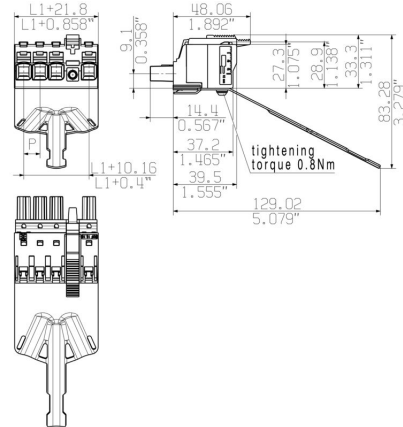
www.weidmueller.com

Drawings

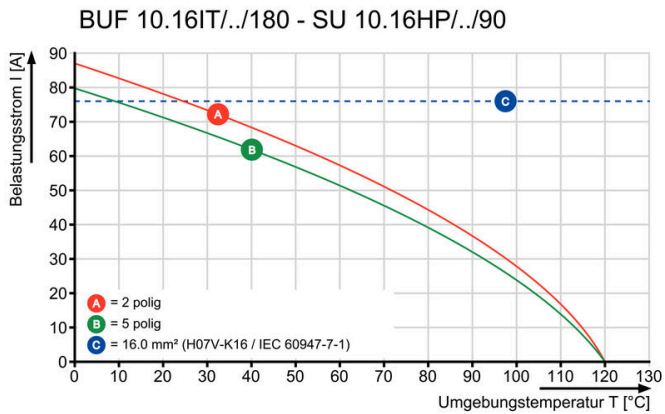
Изображение изделия



Dimensional drawing



Graph



Graph



Преимущество изделия



Easy connection of conductors WIRE READY

Преимущество изделия



Quick wiring

Преимущество изделия



Single-handed operation Automatic latching

BUF 10.16IT/04/180MF4SH180 AG BK BX

Weidmüller Interface GmbH & Co. KG
Klingenbergstraße 26
D-32758 Detmold
Germany

www.weidmueller.com

Accessories

Кодирующие элементы



Втычная соединительная техника для силовоточной электроники оптимизирована для применения в современной приводной технике, например, стартерах, преобразователях частоты и серворегуляторах.

OMNIMATE Power устанавливает новые стандарты благодаря повышенной безопасности и инновационным решениям, таким как втычной экран, интегрированные сигнальные контакты или возможность управления одной рукой.

Ассортимент, включающий 3 серии продукции, дает дополнительные ограниченные применения до 1000 В (IEC) или 600 В (UL) преимущества:

- Масштабируемость с учетом применения: от компактного соединения 4 мм² для 29 А (IEC) или 20 А (UL) до надежного соединения 16 мм² для 76 А (IEC) или 54 А (UL)

- Неограниченное применение до 1000 В (IEC) или 600 В (UL)

- Разнообразные, адаптированные для конкретного случая применения варианты крепления

Наш сервис:

Создайте индивидуальную клемму на печатную плату, просто воспользовавшись нашим конфигуратором изделий.

Основные данные для заказа

Тип	KO BU/SU10.16HP BK	Версия
Заказ №	1824410000	Штекерный соединитель печатной платы, Аксессуар, Элемент
GTIN (EAN)	4032248326716	кодировки, черный, Количество полюсов: 1
Кол.	50 ST	
Тип	KO BU/SU10.16HP WT	Версия
Заказ №	2592600000	Штекерный соединитель печатной платы, Аксессуар, Элемент
GTIN (EAN)	4050118717389	кодировки, естественного цвета, Количество полюсов: 1
Кол.	50 ST	

Отвертка для винтов со шлицем



Отвертка для винтов со шлицем с круглым лезвием, SD DIN 5265, ISO 2380/2, выходной присоединительный размер согласно DIN 5264, ISO 2380/1, острие из хромистой стали - Chrom Top, рукоятка SoftFinish

Основные данные для заказа

Тип	SDS 0.8X4.5X125	Версия
Заказ №	9009020000	Отвертка, Отвертка
GTIN (EAN)	4032248266883	
Кол.	1 ST	

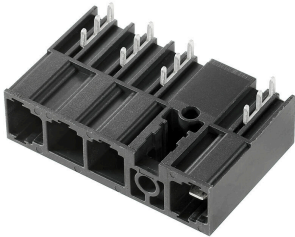
BUF 10.16IT/04/180MF4SH180 AG BK BX

Weidmüller Interface GmbH & Co. KG
Klingenbergstraße 26
D-32758 Detmold
Germany

Counterpart

www.weidmueller.com

SU 10.16IT 270MSF



Штекерный соединитель со средним фланцем под пайку и шагом 10,16 для ИТ-систем 400 В по стандарту IEC 61800-5-1.

Сертификация UL по стандарту UL840 (600 В) при использовании опережающего контакта. При использовании совместно с BUZ 10.16 IT соответствует расширенным требованиям по защите от прикосновения 5,5 мм для ИТ-систем (400 В относительно земли) согласно стандарту IEC 61800-5-1.

Конструктивные особенности фиксатора среднего фланца позволяют сократить требуемое пространство на ширину одного шага по сравнению с другими стандартными решениями.

По запросу предлагается с винтовым фланцем или без фланца.

Основные данные для заказа

Тип	SU 10.16IT/04/270MSF4 3...	Версия
Заказ №	2630250000	Штекерный соединитель печатной платы, Штырьковый
GTIN (EAN)	4050118633924	соединитель, Соединение ТНТ под пайку, 10.16 мм, Количество
Кол.	36 ST	полюсов: 4, 270°, Длина штифта для припайки (l): 3.5 мм, луженые, черный, Ящик

SU 10.16IT 90MSF



Штекерный соединитель со средним фланцем под пайку и шагом 10,16 для ИТ-систем 400 В по стандарту IEC 61800-5-1.

Сертификация UL по стандарту UL840 (600 В) при использовании опережающего контакта. При использовании совместно с BUZ 10.16 IT соответствует расширенным требованиям по защите от прикосновения 5,5 мм для ИТ-систем (400 В относительно земли) согласно стандарту IEC 61800-5-1.

Конструктивные особенности фиксатора среднего фланца позволяют сократить требуемое пространство на ширину одного шага по сравнению с другими стандартными решениями.

По запросу предлагается с винтовым фланцем или без фланца.

Основные данные для заказа

Тип	SU 10.16IT/04/90MSF4 3...	Версия
Заказ №	2630180000	Штекерный соединитель печатной платы, Штырьковый
GTIN (EAN)	4050118633856	соединитель, Соединение ТНТ под пайку, 10.16 мм, Количество
Кол.	36 ST	полюсов: 4, 90°, Длина штифта для припайки (l): 3.5 мм, луженые, черный, Ящик