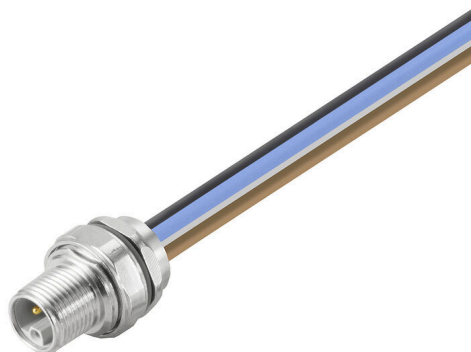


SAIE-M12SL-0.3VHM16-2.5



Вашим периферийным устройствам требуется питание большей мощности. С нашим новым вставным разъемом M12 можно обеспечить питание более 250 В и 2 А без всяких проблем. Компактные вставные разъемы M12 с A-, K-, L-, S- и T-кодировкой предназначены для передачи напряжения до 630 В перем. тока или 60 В пост. тока при силе тока до 12 А.

Основные данные для заказа

Версия	Встраиваемый штекер, M12, Вилка, прямая, Монтажная резьба: M 16 x 1,5, Количество полюсов: 5, Длина жилы / кабеля: 0.3 m, Монтаж на заднюю панель
Заказ №	2625960000
Тип	SAIE-M12SL-0.3VHM16-2.5
GTIN (EAN)	4050118629460
Кол.	1 Штука

SAIE-M12SL-0.3VHM16-2.5

Weidmüller Interface GmbH & Co. KG
Klingenbergstraße 26
D-32758 Detmold
Germany

www.weidmueller.com

Технические данные

Сертификаты

Допуски к эксплуатации



ROHS	Соответствовать
UL File Number Search	Сайт UL
Сертификат № (cURus)	E307231

Размеры и массы

Масса нетто	59 g
-------------	------

Экологическое соответствие изделия

Состояние соответствия RoHS	Соответствует
REACH SVHC	Lead 7439-92-1
SCIP	ebf89fc8-a87f-4691-b87a-dfb9921774b4

Общие данные

Количество полюсов	5	Кодировка	L-coded
Соединительная резьба	M12	Поверхность контакта	позолоченный
Поперечное сечение жилы	2.5 mm ²	Основной материал корпуса	Цинковое литье под давлением
Материал контакта	Cu	Вид монтажа	Монтаж на заднюю панель
Номинальное напряжение	63 V	Номинальный ток	16 A
Вид защиты	IP67, когда ввинчен	Соединение 1	M12
Соединение 2	Flying wires	Длина жилы / кабеля	0.3 m
Монтажная резьба	M 16 x 1,5	Диапазон температур корпуса	-40 ... +85 °C
Наружный диаметр провода	-		

Технические характеристики кабеля

Поперечное сечение жилы	2.5 mm ²	Длина жилы / кабеля	0.3 m
Цветовая кодировка	коричневый, синий, черный, белый, серый	Количество контактов	5

Технические данные, настраиваемые вставные разъемы

Количество полюсов	5	Кодировка	L-coded
Поверхность контакта	позолоченный	Основной материал корпуса	Цинковое литье под давлением
Материал контакта	Cu	Номинальное напряжение	63 V
Номинальный ток	16 A	Вид защиты	IP67, когда ввинчен
Диапазон температур корпуса	-40 ... +85 °C		

Классификации

ETIM 8.0	EC003570	ETIM 9.0	EC003570
ETIM 10.0	EC003570	ECLASS 14.0	27-44-01-03
ECLASS 15.0	27-44-01-03		

SAIE-M12SL-0.3VHM16-2.5

Weidmüller Interface GmbH & Co. KG
Klingenbergstraße 26
D-32758 Detmold
Germany

www.weidmueller.com

Изображения

Габаритный чертеж

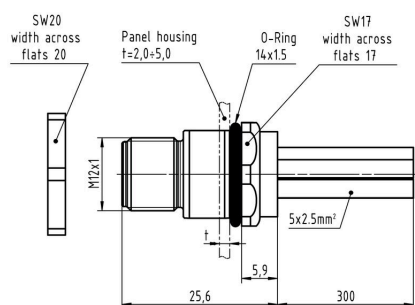


Схема контактов

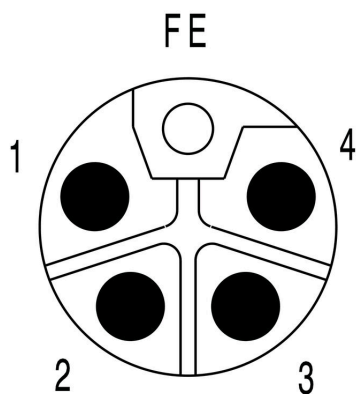
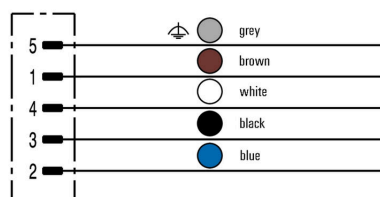


Схема соединений



SAIE-M12SL-0.3VHM16-2.5

Weidmüller Interface GmbH & Co. KG

Klingenbergstraße 26

D-32758 Detmold

Germany

www.weidmueller.com

Изображения

Разрез узла в сборе

