

WS-A 8/16 MM WS

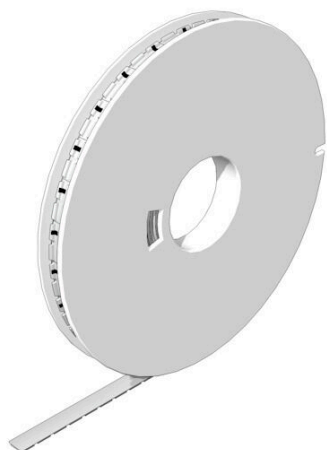
Weidmüller Interface GmbH & Co. KG

Klingenbergstraße 26

D-32758 Detmold

Germany

www.weidmueller.com



WS/ DEK

В маркировочных элементах MultiMark для клемм используется инновационный композитный материал, состоящий из двух компонентов. Жесткий контур основания маркировочного элемента надежно защелкивается в разъем. Эластичная поверхность обеспечивает удобство установки маркировочного элемента. Данный материал со специальной перфорацией позволяет полоскам растягиваться в соответствии с небольшими расхождениями в размерах (обычно в сторону прибавления), особенно при длинных клеммных колодках. Еще одно преимущество: превосходная восприимчивость материала поверхности к печати гарантирует долговечность и износостойкость маркировки. Разрешение при печати 300 точек на дюйм позволяет обеспечить удобочитаемый шрифт.

Ваши преимущества при использовании MultiMark

- Совместимость с модульными клеммами Weidmüller
- Стойкая и долговременная печать
- Экономия времени на установку благодаря непрерывным лентам
- Удобство монтажа благодаря инновационному композитному материалу
- Большое поле на этикетке для оптимальной разборчивости
- Высокие уровни гибкости благодаря независимости от производителя

Основные данные для заказа

Версия	WS, Маркировка клеммы, 8 x 16 мм, Weidmueller, белый
Заказ №	2619910000
Тип	WS-A 8/16 MM WS
GTIN (EAN)	4050118626179
Кол.	200 Штука

WS-A 8/16 MM WS

Weidmüller Interface GmbH & Co. KG
Klingenbergstraße 26
D-32758 Detmold
Germany

www.weidmueller.com

Технические данные

Сертификаты

ROHS Соответствовать

Размеры и массы

Высота	8 mm	Высота (в дюймах)	0.315 inch
Ширина	16 mm	Ширина (в дюймах)	0.6299 inch
Масса нетто	0.23 g		

Температуры

Температурный диапазон вставки -50...90 °C

Экологическое соответствие изделия

Состояние соответствия RoHS	Соответствует без исключения
REACH SVHC	Нет SVHC выше 0,1 wt%

Общие данные

Исполнение	без содержания галогенов	Ширина	16 mm
Класс пожаростойкости UL 94	V-2	Температурный диапазон, макс..	90 °C
Температурный диапазон, мин.	-50 °C	Цветовой код	белый
Галогены	Нет	Основной материал	PC-ABS, Термопластичный полиуретан (TPU)
Напечатанные символы совместимый принтер	пустой THM MULTIMARK , THM MULTIMARK PLUS	Размер маркировочной области	7 x 15.5 mm
Установка / Изготовитель	Weidmueller	Температурный диапазон вставки	-50...90 °C

Классификации

ETIM 8.0	EC000761	ETIM 9.0	EC000761
ETIM 10.0	EC000761	ECLASS 14.0	27-28-11-01
ECLASS 15.0	27-28-11-01		

Изображения



WS-A 8/16 MM WS

Weidmüller Interface GmbH & Co. KG
Klingenbergstraße 26
D-32758 Detmold
Germany

www.weidmueller.com

Аксессуары

Красящие ленты



Данные принтеры обеспечивают превосходные результаты печати благодаря использованию метода термопереноса. Различные материалы и удобная в использовании система печати на базе Windows оптимизируют качество маркировки.

Основные данные для заказа

Тип	RIBBON MM-TB 25/360 SW	Версия	
Заказ №	2005090000	Ink ribbon	
GTIN (EAN)	4050118390216		
Кол.	1 ST		

THM MULTIMARK



Данные принтеры обеспечивают превосходные результаты печати благодаря использованию метода термопереноса. Различные материалы и удобная в использовании система печати на базе Windows оптимизируют качество маркировки.

Основные данные для заказа

Тип	MULTIMARK ROLLER TB	Версия	
Заказ №	2438500000		
GTIN (EAN)	4050118498721		
Кол.	1 ST		

THM MULTIMARK PLUS



Данные принтеры обеспечивают превосходные результаты печати благодаря использованию метода термопереноса. Различные материалы и удобная в использовании система печати на базе Windows оптимизируют качество маркировки.

Основные данные для заказа

Тип	MULTIMARK PLUS ROLLER TB	Версия	
Заказ №	2661600000		
GTIN (EAN)	4050118681246		
Кол.	1 ST		