

**VPU AC I 1+1 R 440/25 LCF**

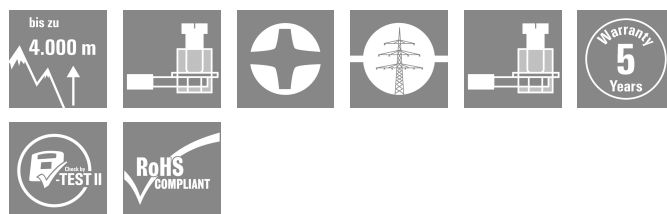
**Weidmüller Interface GmbH & Co. KG**

Klingenbergstraße 26

D-32758 Detmold

Germany

www.weidmueller.com



Продукция защиты от перенапряжений Weidmüller VPU I (тип I), VPU II (тип II) и VPU III (тип III) эффективно снижает помехи при связывании контуров, которые могут возникать при выбросах в переходном процессе, даже значительно ниже пределов, заданных координатой изоляции, в соответствии с EN 60664-3 / DIN VDE 0110-3. Это означает, что несколько функций целой установки работают с перебоем. Разрядники скоординированы с помощью технических средств. Это означает, что нет необходимости в развязке между классами I, II и III. Разрядники прошли испытание согласно стандартам продукции IEC 61643-11 / DIN EN 61643-11 и могут быть установлены в системах в соответствии с IEC 61643-12 / VDE 0675-6-12 и IEC 62305-4 / VDE 0185-4. Система молниеотвода и защита от перенапряжения прибора пригодна для установки в системах подачи электропитания. Weidmüller предлагает различную продукцию в зависимости от конкретного типа сети и уровня напряжения. Для фотоэлектрических приборов возможно специальное защитное устройство типа I и II.

**Основные данные для заказа**

Версия	Разрядник для защиты от перенапряжения, Низкое напряжение, Защита от перенапряжения, С дистанционным контактом, Однофазный, TN, TT, IT с N, IT без N
Заказ №	<a href="#">2619220000</a>
Тип	VPU AC I 1+1 R 440/25 LCF
GTIN (EAN)	4050118634655
Кол.	1 Штука

**VPU AC I 1+1 R 440/25 LCF**

**Weidmüller Interface GmbH & Co. KG**  
Klingenbergstraße 26  
D-32758 Detmold  
Germany

www.weidmueller.com

**Технические данные**

**Сертификаты**

Допуски к эксплуатации



ROHS Соответствовать

**Размеры и массы**

Глубина	93 mm	Глубина (дюймов)	3.6614 inch
Высота	104.5 mm	Высота (в дюймах)	4.1142 inch
Ширина	72 mm	Ширина (в дюймах)	2.8346 inch
Масса нетто	25 g		

**Температуры**

Температура хранения	-40 °C...85 °C	Рабочая температура	-40 °C...85 °C
Влажность	Отн. влажность 5–95 %		

**Вероятность сбоя**

MTBF 15 a

**Экологическое соответствие изделия**

Состояние соответствия RoHS Соответствует без исключения  
REACH SVHC Нет SVHC выше 0,1 wt%

**Номинальные характеристики IEC / RU**

Количество полюсов	2	Ток утечки в Un	5 µA
Сигнальный контакт	250 В 1 А 1 нормально замк. конт.	Номинальное напряжение (AC)	400 V
Низковольтная сеть	Однофазный, TN, TT, IT с N, IT без N	Уровень защиты, Ur при IN (N-PE)	≤ 2.5 kV
Тип напряжения	Переменный ток	Временное перенапряжение - TOV	762 V
Время реакции/время перехода в аварийный режим	≤ 25 ns	Диапазон частот, макс.	60 Hz
Диапазон частот, мин.	50 Hz	Пригодно для	Подсчитывающее устройство (без тока утечки)
Нормы	IEC 61643-11, EN 61643-11	Испытательный разрядный ток, Иммп(10/350 мкс) фаза - защитное заземление (L-PE)	25 kA
Ток перегрузки молниезащиты, Иммп. (10/350 мкс) нейтраль-защитное заземление (N-PE)	100 kA	Класс требований согласно EN 61643-11	T1, T2
Категория требований по IEC 61643-11	Тип I, Тип II	Макс. продолжительное напряжение, Uc (AC)	440 V
Максимальное продолжительное напряжение, Uc (N-PE)	440 V	Напряжение сети	400 V / 690 V
Разрядный ток, I макс. (8/20 мкс) (ноль - земля)	100 kA	Разрядный ток, In (8/20 мкс) (ноль - земля)	100 kA
Согласование энергии (≤10 м)	Тип I, Тип II, Тип III	Номинальный ток нагрузки IL	100 A
Разрядный ток, In (8/20 мкс), провод - 25 kA защ. заземление (PE)		Ток утечки, I макс. (8/20 мкс), провод - 100 kA защ. заземление (PE)	
Уровень защиты, Ur при IN (L/N-PE)	≤ 2.5 kV	Номинальный ток короткого замыкания ISCCR	50 kA

## VPU AC I 1+1 R 440/25 LCF

Weidmüller Interface GmbH & Co. KG

Klingenbergstraße 26

D-32758 Detmold

Germany

www.weidmueller.com

### Технические данные

Возможность отслеживания устранения тока Ifi	Недоступно для заказа по техническим причинам	Встроенный резервный предохранитель	Нет
--	---	-------------------------------------	-----

#### Данные соединения, удаленная индикация

Сечение подключаемого провода, одножильного, мин.	0.14 mm <sup>2</sup>	Длина снятия изоляции	8 mm
Вид соединения	Винтовое соединение, втычной	Сечение подключаемого провода, одножильного, макс.	1.5 mm <sup>2</sup>

#### Общие данные

Оптическая индикация работы	зеленый = ОК; красный = неисправен защитный разрядник - заменить.	Сегмент	Распределение питания
Исполнение	Защита от перенапряжения, С дистанционным контактом	Конструкция	Монтажный корпус; 4 TE, Insta IP 20
Класс пожаростойкости UL 94	V-0	Цветовой код	черный
Пригодно для	Подсчитывающее устройство (без тока утечки)	Вид защиты	IP20 в установленном состоянии
Укомплектованная монтажная рейка	TS 35	Рабочая высота	≤ 2000 м

#### Соответствие стандартам по изоляции (EN 50178)

Категория перенапряжения	III	Степень загрязнения	2
--------------------------	-----	---------------------	---

#### Общие параметры

Количество полюсов	2	Вид защиты	IP20 в установленном состоянии
Цветовой код	черный		

#### Размеры

Длина зачистки изоляции	13 mm	Метод проводного соединения	Винтовое соединение
Вид соединения	Винтовое соединение	Длина снятия изоляции	13 mm
Момент затяжки, мин.	2 Nm	Измерительное соединение	
Диапазон размеров зажимаемых проводников, измерительное соединение,	16 mm <sup>2</sup>	Момент затяжки, макс.	3 Nm
Диапазон зажима, макс.	35 mm <sup>2</sup>	Диапазон зажима, мин.	6 mm <sup>2</sup>
Сечение подключаемого проводника, однопроволочного, макс.	35 mm <sup>2</sup>	Сечение подключаемого провода, одножильного, мин.	6 mm <sup>2</sup>
Сечение подключаемого проводника, тонкопроволочного, макс.	25 mm <sup>2</sup>	Сечение подсоединяемого провода, тонкий скрученный, мин.	6 mm <sup>2</sup>
Сечение подключаемого провода, многожильного, 46228 AEN (DIN 46228-1), макс.	35 mm <sup>2</sup>	Сечение подключаемого провода, многожильного, 46228 AEN (DIN 46228-1), макс.	6 mm <sup>2</sup>
Сечение подсоединяемого провода, скрученный, макс.	35 mm <sup>2</sup>	Сечение подсоединяемого провода, скрученный, мин.	6 mm <sup>2</sup>

#### Электрические параметры

Тип напряжения	Переменный ток		
----------------	----------------	--	--

**VPU AC I 1+1 R 440/25 LCF**

**Weidmüller Interface GmbH & Co. KG**

Klingenbergstraße 26  
D-32758 Detmold  
Germany

[www.weidmueller.com](http://www.weidmueller.com)

**Технические данные**

**Гарантия**

Период времени 5 лет

**Важное примечание**

Сведения об изделии Применимо только к питающим системам ИТ, в которых заземление на распределительном трансформаторе соединено с заземлением на стороне потребителя (RE=RA на рис. 44.A1 стандарта IEC 60634-4-44:2018). Для постоянного тока используйте предохранитель SIBA, тип NH2XL aR/aSF, пост. ток, 1500 В

Примечания Only applicable to IT power systems where the earth on the distribution transformer is interconnected with the earth on the consumer side (RE=RA in Figure 44.A1 of IEC 60634-4-44:2018).

**Классификации**

ETIM 8.0	EC001457	ETIM 9.0	EC001457
ETIM 10.0	EC001457	ECLASS 14.0	27-17-12-04
ECLASS 15.0	27-17-12-04		

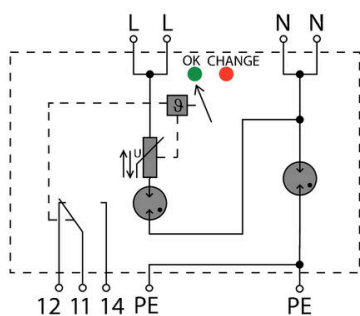
**VPU AC I 1+1 R 440/25 LCF**

**Weidmüller Interface GmbH & Co. KG**  
Klingenbergstraße 26  
D-32758 Detmold  
Germany

[www.weidmueller.com](http://www.weidmueller.com)

**Изображения**

**Символ цепи**



Schematic circuit diagram

## VPU AC I 1+1 R 440/25 LCF

Weidmüller Interface GmbH & Co. KG

Klingenbergstraße 26

D-32758 Detmold

Germany

www.weidmueller.com

## Аксессуары

### Отвертка для винтов с крестообразным шлицем, тип Phillips

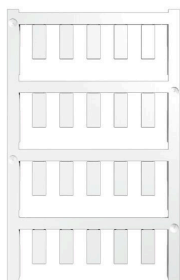


Отвертка для крестообразных шлицев типа Phillips, изолированная согласно VDE, SDIK PHDIN 7438, ISO 8764/2-PH, выходной присоединительный размер согласно ISO 8764-PH, рукоятка SoftFinish

### Основные данные для заказа

Тип	SDIK PH1 X 80	Версия	
Заказ №	<a href="#">2749890000</a>	Отвертка, Ширина лезвия (B): 1 mm, 80 mm, Толщина лезвия (A): 1	
GTIN (EAN)	4050118897098		
Кол.	1 ST		

### Чистый



ESG представляет собой проверенный на практике маркировочный элемент формата MultiCard для множества популярных электрических устройств. Результатом является высококачественная маркировка устройств с высокой контрастностью.

Доступны элементы различного типа для устройств таких производителей, как Siemens, ABB, Beckhoff и т. д.

Коротко о преимуществах:

- Универсальность применения: самоклеящиеся или фиксируемые шильдики в зависимости от типа.
- Для оборудования, установленного в ряд (например, автоматы защиты цепи), предлагаются маркировочные элементы ESG, фиксируемые на рейках для шильдиков.
- Индивидуальная печать уровня качества лазерных принтеров в соответствии со спецификациями.

Для заказной печати: Используя программное обеспечение M-Print PRO или M-Print PRO Online (работает без установки), подготовьте и отправьте нам файл, содержащий ваши технические условия маркировки.

### Основные данные для заказа

Тип	ESG 6/15 K MC NE WS	Версия	
Заказ №	<a href="#">1880100000</a>	ESG, Маркировочные элементы для устройств x 15 mm, PA 66,	
GTIN (EAN)	4032248478781	Цветовой код: белый, самоклеящийся	
Кол.	200 ST		

**VPU AC I 1+1 R 440/25 LCF**

**Weidmüller Interface GmbH & Co. KG**  
Klingenbergstraße 26  
D-32758 Detmold  
Germany

[www.weidmueller.com](http://www.weidmueller.com)

**Аксессуары**

**Серия VPU**



Разнообразные аксессуары завершают продуктовую линейку

**Основные данные для заказа**

Тип	PLUG VPU AC	Версия	
Заказ №	<a href="#">2855300000</a>		
GTIN (EAN)	4064675533283		
Кол.	10 ST		