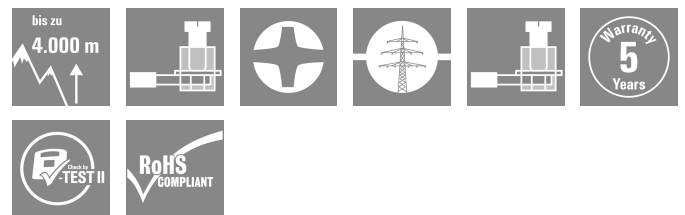


VPU AC I 2 R 440/25 LCF

Weidmüller Interface GmbH & Co. KG

Klingenbergstraße 26
D-32758 Detmold
Germany

www.weidmueller.com



Продукция защиты от перенапряжений Weidmüller VPU I (тип I), VPU II (тип II) и VPU III (тип III) эффективно снижает помехи при связывании контуров, которые могут возникать при выбросах в переходном процессе, даже значительно ниже пределов, заданных координатой изоляции, в соответствии с EN 60664-3 / DIN VDE 0110-3. Это означает, что несколько функций целой установки работают с перебоем. Разрядники скоординированы с помощью технических средств. Это означает, что нет необходимости в развязке между классами I, II и III. Разрядники прошли испытание согласно стандартам продукции IEC 61643-11 / DIN EN 61643-11 и могут быть установлены в системах в соответствии с IEC 61643-12 / VDE 0675-6-12 и IEC 62305-4 / VDE 0185-4. Система молниеотвода и защита от перенапряжения прибора пригодна для установки в системах подачи электропитания. Weidmüller предлагает различную продукцию в зависимости от конкретного типа сети и уровня напряжения. Для фотоэлектрических приборов возможно специальное защитное устройство типа I и II.

Основные данные для заказа

Версия	Разрядник для защиты от перенапряжения, Низкое напряжение, Защита от перенапряжения, С дистанционным контактом, Однофазный, TN-S
Заказ №	2619140000
Тип	VPU AC I 2 R 440/25 LCF
GTIN (EAN)	4050118633993
Кол.	1 Штука

VPU AC I 2 R 440/25 LCF

Weidmüller Interface GmbH & Co. KG
Klingenbergstraße 26
D-32758 Detmold
Germany

www.weidmueller.com

Технические данные

Сертификаты

Допуски к эксплуатации



ROHS Соответствовать

Размеры и массы

Глубина	93 mm	Глубина (дюймов)	3.6614 inch
Высота	104.5 mm	Высота (в дюймах)	4.1142 inch
Ширина	72 mm	Ширина (в дюймах)	2.8346 inch
Масса нетто	670 g		

Температуры

Температура хранения	-40 °C...85 °C	Рабочая температура	-40 °C...85 °C
Влажность	Отн. влажность 5–95 %		

Вероятность сбоя

MTBF 15 a

Экологическое соответствие изделия

Состояние соответствия RoHS Соответствует без исключения
REACH SVHC Нет SVHC выше 0,1 wt%

Номинальные характеристики IEC / RU

Количество полюсов	3	Ток утечки в Un	5 µA
Сигнальный контакт	250 В 1 А 1 нормально замк. конт.	Номинальное напряжение (AC)	400 V
Низковольтная сеть	Однофазный, TN-S	Тип напряжения	Переменный ток
Временное перенапряжение - TOV	762 V	Защита предохранителем	Предохранитель не требуется ≤ 250 A gG
Время реакции/время перехода в аварийный режим	≤ 25 ns	Диапазон частот, макс.	60 Hz
Диапазон частот, мин.	50 Hz	Пригодно для	Подсчитывающее устройство (без тока утечки)
Нормы	IEC 61643-11, EN 61643-11	Испытательный разрядный ток, Имп(10/350 мкс) фаза - защитное заземление (L-PE)	25 kA
Класс требований согласно EN 61643-11	T1, T2	Категория требований по IEC 61643-11	Тип I, Тип II
Макс. продолжительное напряжение, Uc (AC)	440 V	Напряжение сети	400 V / 690 V
Согласование энергии (≤10 м)	Тип I, Тип II, Тип III	Номинальный ток нагрузки IL	100 A
Разрядный ток, In (8/20 мкс), провод - 25 kA защ. заземление (PE)		Ток утечки, Imакс. (8/20 мкс), провод - 100 kA защ. заземление (PE)	
Уровень защиты, Ur при IN (L/N-PE)	≤ 2.5 kV	Номинальный ток короткого замыкания ISCCR	50 kA
Возможность отслеживания устранения тока Ifti	Недоступно для заказа по техническим причинам	Встроенный резервный предохранитель	Нет

VPU AC I 2 R 440/25 LCF

Weidmüller Interface GmbH & Co. KG
Klingenbergstraße 26
D-32758 Detmold
Germany

www.weidmueller.com

Технические данные

Данные соединения, удаленная индикация

Сечение подключаемого провода, одножильного, мин.	0.14 mm ²	Длина снятия изоляции	8 mm
Вид соединения	Винтовое соединение, втычной	Сечение подключаемого провода, одножильного, макс.	1.5 mm ²

Общие данные

Оптическая индикация работы	зеленый = ОК; красный = неисправен защитный разрядник - заменить.	Сегмент	Распределение питания
Исполнение	Защита от перенапряжения, с дистанционным контактом	Конструкция	Монтажный корпус; 4 TE, Insta IP 20
Класс пожаростойкости UL 94	V-0	Цветовой код	черный
Пригодно для	Подсчитывающее устройство (без тока утечки)	Вид защиты	IP20 в установленном состоянии
Укомплектованная монтажная рейка	TS 35	Рабочая высота	≤ 2000 м

Соответствие стандартам по изоляции (EN 50178)

Категория перенапряжения	III	Степень загрязнения	2
--------------------------	-----	---------------------	---

Общие параметры

Количество полюсов	3	Вид защиты	IP20 в установленном состоянии
Цветовой код	черный		

Размеры

Длина зачистки изоляции	13 mm	Метод проводного соединения	Винтовое соединение
Вид соединения	Винтовое соединение	Длина снятия изоляции	13 mm
Момент затяжки, мин.	2 Nm	Измерительное соединение	
Диапазон размеров зажимаемых проводников, измерительное соединение,	16 mm ²	Момент затяжки, макс.	3 Nm
Диапазон зажима, макс.	35 mm ²	Диапазон зажима, мин.	6 mm ²
Сечение подключаемого проводника, однопроволочного, макс.	35 mm ²	Сечение подключаемого провода, одножильного, мин.	6 mm ²
Сечение подключаемого проводника, тонкопроволочного, макс.	25 mm ²	Сечение подсоединяемого провода, тонкий скрученный, мин.	6 mm ²
Сечение подключаемого провода, многожильного, 46228 AEN (DIN 46228-1), макс.	35 mm ²	Сечение подключаемого провода, многожильного, 46228 AEN (DIN 46228-1), макс.	6 mm ²
Сечение подсоединяемого провода, скрученный, макс.	35 mm ²	Сечение подсоединяемого провода, скрученный, мин.	6 mm ²

Электрические параметры

Тип напряжения	Переменный ток		
----------------	----------------	--	--

VPU AC I 2 R 440/25 LCF

Weidmüller Interface GmbH & Co. KG

Klingenbergstraße 26

D-32758 Detmold

Germany

www.weidmueller.com

Технические данные

Гарантия

Период времени 5 лет

Важное примечание

Сведения об изделии Для постоянного тока используйте предохранитель SIBA, тип NH2XL aR/aSF, пост. ток, 1500 В
Примечания Only applicable to IT power systems where the earth on the distribution transformer is interconnected with the earth on the consumer side (RE=RA in Figure 44.A1 of IEC 60634-4-44:2018).

Классификации

ETIM 8.0	EC001457	ETIM 9.0	EC001457
ETIM 10.0	EC001457	ECLASS 14.0	27-17-12-04
ECLASS 15.0	27-17-12-04		

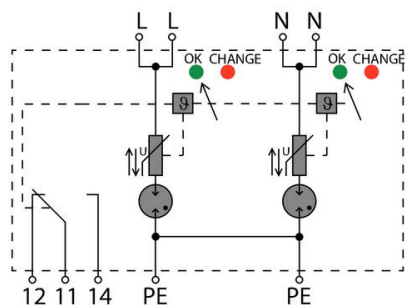
VPU AC I 2 R 440/25 LCF

Weidmüller Interface GmbH & Co. KG
Klingenbergstraße 26
D-32758 Detmold
Germany

www.weidmueller.com

Изображения

Символ цепи



Schematic circuit diagram

VPU AC I 2 R 440/25 LCF

Weidmüller Interface GmbH & Co. KG

Klingenbergstraße 26

D-32758 Detmold

Germany

www.weidmueller.com

Аксессуары

Отвертка для винтов с крестообразным шлицем, тип Phillips

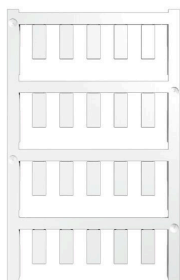


Отвертка для крестообразных шлицев типа Phillips, изолированная согласно VDE, SDIK PHDIN 7438, ISO 8764/2-PH, выходной присоединительный размер согласно ISO 8764-PH, рукоятка SoftFinish

Основные данные для заказа

Тип	SDIK PH1 X 80	Версия	
Заказ №	2749890000	Отвертка, Ширина лезвия (B): 1 mm, 80 mm, Толщина лезвия (A): 1	
GTIN (EAN)	4050118897098		
Кол.	1 ST		

Чистый



ESG представляет собой проверенный на практике маркировочный элемент формата MultiCard для множества популярных электрических устройств. Результатом является высококачественная маркировка устройств с высокой контрастностью.

Доступны элементы различного типа для устройств таких производителей, как Siemens, ABB, Beckhoff и т. д.

Коротко о преимуществах:

- Универсальность применения: самоклеящиеся или фиксируемые шильдики в зависимости от типа.
- Для оборудования, установленного в ряд (например, автоматы защиты цепи), предлагаются маркировочные элементы ESG, фиксируемые на рейках для шильдиков.
- Индивидуальная печать уровня качества лазерных принтеров в соответствии со спецификациями.

Для заказной печати: Используя программное обеспечение M-Print PRO или M-Print PRO Online (работает без установки), подготовьте и отправьте нам файл, содержащий ваши технические условия маркировки.

Основные данные для заказа

Тип	ESG 6/15 K MC NE WS	Версия	
Заказ №	1880100000	ESG, Маркировочные элементы для устройств x 15 mm, PA 66,	
GTIN (EAN)	4032248478781	Цветовой код: белый, самоклеящийся	
Кол.	200 ST		

VPU AC I 2 R 440/25 LCF

Weidmüller Interface GmbH & Co. KG

Klingenbergstraße 26

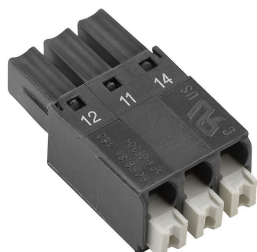
D-32758 Detmold

Germany

www.weidmueller.com

Аксессуары

Серия VPU



Разнообразные аксессуары завершают продуктовую линейку

Основные данные для заказа

Тип	PLUG VPU AC	Версия	
Заказ №	2855300000		
GTIN (EAN)	4064675533283		
Кол.	10 ST		