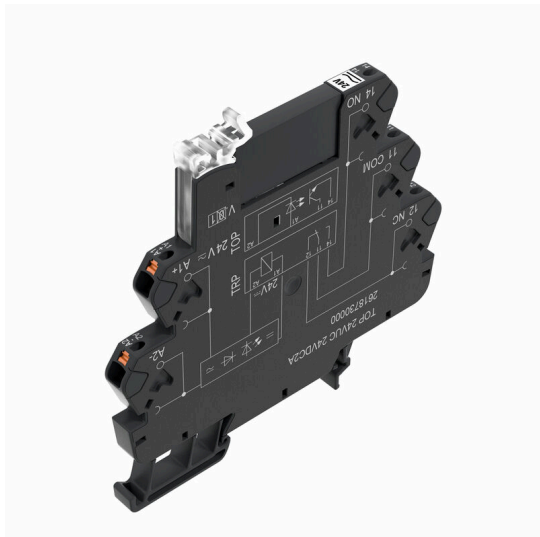


**TOP 230VUC 48VDC0.1A**

**Изображение изделия**



Изображение аналогичное

- 1 НР контакт (биполярный транзистор)
- Ширина 6,4 мм
- Выходной ток 0,1 А пост. тока
- Специальный вход для разного напряжения от 24 до 230 В перем./пост. тока
- Входное напряжение от 12 В пост. тока до 230 В перем./пост. тока с цветовой маркировкой: перем. ток: красный, пост. ток: синий, перем./пост. ток: белый

**Основные данные для заказа**

|            |   |
|------------|---|
| Версия     | TERMSERIES, Твердотельное реле, Номинальное напряжение: 230 В UC ±10% , Номинальное напряжение переключения: 3...48 В DC, Ток: 0,1 А, PUSH IN |
| Заказ №    | <a href="#">2618690000</a>  |
| Тип        | TOP 230VUC 48VDC0.1A  |
| GTIN (EAN) | 4050118670141   |
| Кол.       | 10 Штука  |

**TOP 230VUC 48VDC0.1A**

**Weidmüller Interface GmbH & Co. KG**  
Klingenbergstraße 26  
D-32758 Detmold  
Germany

www.weidmueller.com

**Технические данные**

**Сертификаты**

Допуски к эксплуатации



ROHS Соответствовать

UL File Number Search [Сайт UL](#)

Сертификат № (cULus) E141197

**Размеры и массы**

|             |         |                   |             |
|-------------|---------|-------------------|-------------|
| Глубина     | 87.8 mm | Глубина (дюймов)  | 3.4567 inch |
| Высота      | 89.4 mm | Высота (в дюймах) | 3.5197 inch |
| Ширина      | 6.4 mm  | Ширина (в дюймах) | 0.252 inch  |
| Масса нетто | 29 g    |                   |             |

**Температуры**

|                      |                |                              |   |
|----------------------|----------------|------------------------------|---|
| Температура хранения | -40 °C...70 °C | Температура окружающей среды | -20 °C...60 °C  |
| Рабочая температура  |                | Влажность                    | Отн. влажность 5–95 %, Tu = 40 °C, без образования конденсата |

**Вероятность сбоя**

MTTF 1197 a

**Экологическое соответствие изделия**

|  |                                      |
|--|--------------------------------------|
| Состояние соответствия RoHS                  | Соответствует с исключением          |
| Исключение из RoHS (если применимо/известно) | 7a, 7cl                              |
| REACH SVHC                                   | Lead 7439-92-1                       |
| SCIP   | 9e2cbc49-76d9-4611-b8ec-5b4f549a0aa9 |

**Расчетные данные UL**

|   |        |   |   |
|---|--------|---|---|
| Температура окружающей среды (рабочая), макс. | 60 °C  | Сечение подсоединяемого провода AWG, мин. | AWG 26                                      |
| Сечение подсоединяемого провода AWG, макс.    | AWG 14 | Тип провода                               | жесткий медный провод, гибкий медный провод |
| Уровень загрязнения                           | 2      |   |   |

**сторона управления**

|  |                 |                                   |                                    |
|--|-----------------|-----------------------------------|------------------------------------|
| Номинальное напряжение   | 230 V UC ±10%   | Номинальный ток                   | 3.5 mA AC (±5 %), 2.9 mA DC (±5 %) |
| Мощность удержания   | 670 mW, 805 mVA | Индикация состояния               | Зеленый светодиод                  |
| Схема защиты   | Выпрям. тока    | Частота на входе, макс.           | 3 Гц                               |
| Напряжение катушки запасного реле отличается от номинального управляющего напряжения | Да              | Напряжение катушки запасного реле | 60 V DC                            |

## TOP 230VUC 48VDC0.1A

**Weidmüller Interface GmbH & Co. KG**  
Klingenbergstraße 26  
D-32758 Detmold  
Germany

www.weidmueller.com

## Технические данные

### Сторона нагрузки

|  |                                   |  |                     |
|--|-----------------------------------|--|---------------------|
| Номинальное напряжение переключения                            | 3... 48 V DC                      | Непрерывный ток  | 0.1 A               |
| Номинальный ток переключения                                   | 100 mA                            | Задержка включения   | <7 ms               |
| Задержка выключения  | <10 ms                            | Падение напряжения при макс. нагрузке                          | ≤ 1 V               |
| Ток утечки   | <10 µA                            | мин. коммутационный ток  | 500 µA              |
| Защита от короткого замыкания                                  | Нет                               | Защитная цепь  | Безынерционный диод |
| Тип контакта   | 1 NO contact (Bipolar transistor) | макс. частота переключения (переменное управляющее напряжение) | 3 Hz                |
| макс. частота переключения (постоянное управляющее напряжение) | 3 Hz                              |  |                     |

### Общие данные

|                                    |                      |                   |  |
|------------------------------------|----------------------|-------------------|--|
| Укомплектованная монтажная рейка   | TS 35                |                   |  |
| Кнопка проверки доступна           | Нет                  |                   |  |
| Цветовой код                       | черный               |                   |  |
| Компонент с классом горючести UL94 | Компонент            | Корпус            |  |
|                                    | Класс горючести UL94 | V-0               |  |
|                                    | Компонент            | Фиксирующий зажим |  |
|                                    | Класс горючести UL94 | V-0               |  |
|                                    | Компонент            | Толкатель         |  |
|                                    | Класс горючести UL94 | V-0               |  |

### Координация изоляции

|                                    |                   |  |                  |
|------------------------------------|-------------------|--|------------------|
| Номинальное напряжение             | 300 V             | Степень загрязнения                                  | 2                |
| Категория перенапряжения           | III               | Геометрический зазор (вход-выход)                    | ≥ 5.5 mm         |
| Электрическая прочность вход-выход | 2,5 кВэфф.        | Электрическая прочность относительно монтажной рейки | 4 кВэфф / 1 мин. |
| Импульсное перенапряжение, до      | 6 кВ (1,2/50 мкс) | Вид защиты   | IP20             |

### Дополнительные сведения о сертификатах / стандартах

|                    |            |                      |         |
|--------------------|------------|----------------------|---------|
| Сертификат № (DNV) | TAA00001E5 | Сертификат № (cULus) | E141197 |
|--------------------|------------|----------------------|---------|

### Размеры

|   |                        |   |                       |
|---|------------------------|---|-----------------------|
| Метод проводного соединения   | PUSH IN                | Длина снятия изоляции   | 9 mm                  |
| Диапазон размеров зажимаемых проводников, измерительное соединение, | 1.5 mm <sup>2</sup>    | Измерительное соединение  |                       |
|   | Диапазон зажима, макс. | 2.5 mm <sup>2</sup>   | Диапазон зажима, мин. |
| Поперечное сечение подключаемого провода AWG, макс.                 | AWG 14                 | Поперечное сечение подключаемого провода AWG, мин.  | AWG 26                |
| Сечение подключаемого проводника, однопроволочного, макс.           | 1.5 mm <sup>2</sup>    | Сечение подключаемого провода, одножильного, мин.   | 0.14 mm <sup>2</sup>  |
| Сечение подключаемого провода, одножильного, макс. (AWG)            | AWG 16                 | Сечение подключаемого провода, одножильного, мин. (AWG)                                     | AWG 26                |
| Сечение подключаемого проводника, тонкопроволочного, макс.          | 2.5 mm <sup>2</sup>    | Сечение подсоединяемого провода, тонкий скрученный, мин.                                    | 0.14 mm <sup>2</sup>  |
| Сечение подключаемого провода, гибкого, макс. (AWG)                 | AWG 14                 | Сечение подключаемого провода, гибкого, мин. (AWG)  | AWG 26                |
|   |                        | Сечение соединения проводов, тонкий скрученный с кабельными наконечниками DIN 46228/4, мин. | 0.14 mm <sup>2</sup>  |

## TOP 230VUC 48VDC0.1A

**Weidmüller Interface GmbH & Co. KG**

Klingenbergstraße 26  
D-32758 Detmold  
Germany

[www.weidmueller.com](http://www.weidmueller.com)

### Технические данные

|  |                     |  |                      |
|--|---------------------|--|----------------------|
| Сечение соединения проводов, тонкий скрученный с кабельными наконечниками DIN 46228/4, макс. | 1.5 mm <sup>2</sup> | Сечение подключаемого провода, многожильного, 46228 AEH (DIN 46228-1), макс. | 0.14 mm <sup>2</sup> |
| Сечение подключаемого провода, многожильного, 46228 AEH (DIN 46228-1), макс.                 | 1.5 mm <sup>2</sup> | Размер лезвия  | 0,4 x 2,0 мм         |

### Классификации

|             |             |             |             |
|-------------|-------------|-------------|-------------|
| ETIM 8.0    | EC001504    | ETIM 9.0    | EC001504    |
| ETIM 10.0   | EC001504    | ECLASS 14.0 | 27-37-16-04 |
| ECLASS 15.0 | 27-37-16-04 |             |             |

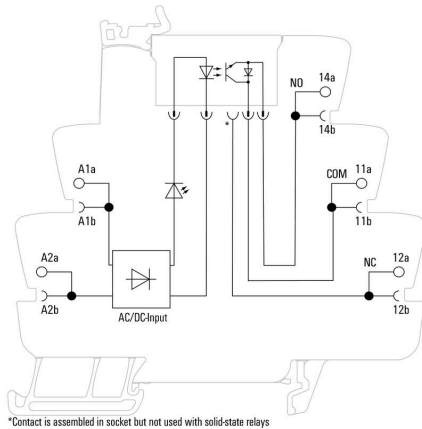
**TOP 230VUC 48VDC0.1A**

**Weidmüller Interface GmbH & Co. KG**  
Klingenbergstraße 26  
D-32758 Detmold  
Germany

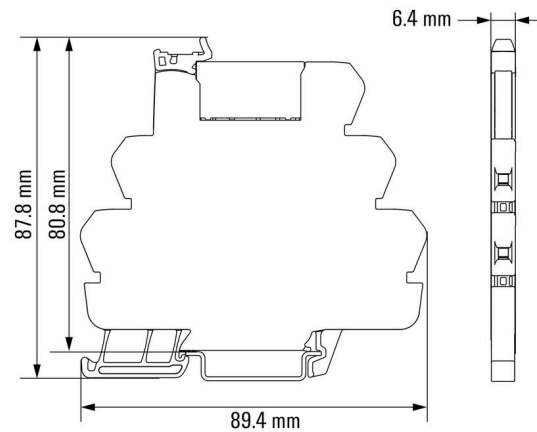
[www.weidmueller.com](http://www.weidmueller.com)

**Изображения**

**Схема соединений**



**Dimensional drawing**



**Изображения**

**Miscellaneous**

**Type code TERMSERIES solid-state relay versions**



Типы кодов

## TOP 230VUC 48VDC0.1A

**Weidmüller Interface GmbH & Co. KG**

Klingenbergstraße 26

D-32758 Detmold

Germany

www.weidmueller.com

## Аксессуары

### Разделительная перегородка



Различные разделительные пластины  
Разделительные пластины могут использоваться для визуальной группировки сигналов с тем, чтобы электрически изолировать модули и вставить маркировку для лучшего обзора. Это делает их особенно универсальной дополнительной принадлежностью. Разделительные пластины увеличивают воздушный зазор и расстояние утечки между модулями, тем самым повышая номинальное напряжение пробоя изоляции между двумя модулями до 600 В. Двойные разделительные пластины можно обозначить с использованием маркеров WAD5 или WS10/5 и задействовать непрерывные перекрестные соединения. Установка упрощается благодаря прорезям, позволяющим по-отдельности разместить каналы перекрестного соединения.

- Разделительные пластины визуально отделяют группы одна от другой
- Прорези для отдельного размещения каналов поперечного соединения
- Разделительные пластины обеспечивают изоляцию между двумя модулями путем увеличения воздушного зазора и расстояния утечки до 600 В

### Основные данные для заказа

|            |                            |  |  |
|------------|----------------------------|--|--|
| Тип        | TW TXS/TXZ R3.2            | Версия                                 |  |
| Заказ №    | <a href="#">1240800000</a> | TERMSERIES, Разделительная перегородка |  |
| GTIN (EAN) | 4050118028188              |  |  |
| Кол.       | 10 ST                      |  |  |

### Модуль питания



Компактные модули питания  
Наши клеммы питания обеспечивают возможность подачи потенциалов на вход – например, нейтральных или отрицательных потенциалов – или подачи коммутированных потенциалов на выход. В комбинации с точно подобранными перекрестными соединениями TERMSERIES подключения для кабелей на релейном модуле остаются свободными для исполнительных устройств или датчиков. Дополнительные проходные клеммы не требуются, что обеспечивает значительную экономию места на приборной панели. Это также упрощает проводные подключения, поскольку для подачи потенциалов двойные кабельные наконечники не требуются.

### Основные данные для заказа

|            |                            |   |  |
|------------|----------------------------|---|--|
| Тип        | TXP SUPPLY                 | Версия  |  |
| Заказ №    | <a href="#">2618940000</a> | TERMSERIES, Модуль питания, Количество контактов: 5, Ток: 10 А, PUSH IN |  |
| GTIN (EAN) | 4050118667592              |   |  |
| Кол.       | 10 ST                      |   |  |

## TOP 230VUC 48VDC0.1A

**Weidmüller Interface GmbH & Co. KG**

Klingenbergstraße 26  
D-32758 Detmold  
Germany

www.weidmueller.com

### Аксессуары

|            |                            |  |
|------------|----------------------------|--|
| Тип        | TXS SUPPLY                 | Версия   |
| Заказ №    | <a href="#">1240780000</a> | TERMSERIES, Модуль питания, Количество контактов: 5, , Ток: 10 |
| GTIN (EAN) | 4050118028140              | A, Винтовое соединение   |
| Кол.       | 10 ST                      |  |
| Тип        | TXZ SUPPLY                 | Версия   |
| Заказ №    | <a href="#">1240790000</a> | TERMSERIES, Модуль питания, Количество контактов: 5, , Ток: 10 |
| GTIN (EAN) | 4050118028164              | A, Пружинное соединение  |
| Кол.       | 10 ST                      |  |

### Чистый



Маркировочные элементы WS идеально подходят для разъемов серии W. Благодаря совместимости систем шильдики WS также могут использоваться с сериями I и Z. Большая поверхности маркировки позволяет размещать не только длинные строки символов, но и многострочный текст.

Маркировочные элементы WS идеально подходят для шильдиков с длинными индивидуальными строками символов. Благодаря проверенному формату MultiCard печать можно выполнять с помощью принтера PrintJet CONNECT или плоттера.

- Возможность установки в планках или по отдельности.
- Маркировочные элементы проверенного формата MultiCard. Для заказной печати: Используя программное обеспечение M-Print PRO или M-Print PRO Online (работает без установки), подготовьте и отправьте нам файл, содержащий ваши технические условия маркировки.

### Основные данные для заказа

|            |                            |  |
|------------|----------------------------|--|
| Тип        | WS 10/6 M MC NE WS         | Версия   |
| Заказ №    | <a href="#">1818400000</a> | WS, Маркировка клеммы, 10 x 6 мм, Шаг в мм (P): 6.00 |
| GTIN (EAN) | 4032248310876              | Weidmueller, Allen-Bradley, белый                    |
| Кол.       | 600 ST                     |  |

### ZQV

### Основные данные для заказа

|            |                            |                       |
|------------|----------------------------|-----------------------|
| Тип        | ZQV 1.5N/R6.4/2 GE         | Версия                |
| Заказ №    | <a href="#">1193670000</a> | TERMSERIES, Перемычка |
| GTIN (EAN) | 4032248976638              |                       |
| Кол.       | 10 ST                      |                       |

## TOP 230VUC 48VDC0.1A

**Weidmüller Interface GmbH & Co. KG**

Klingenbergstraße 26

D-32758 Detmold

Germany

www.weidmueller.com

### Аксессуары

|            |                            |                       |
|------------|----------------------------|-----------------------|
| Тип        | ZQV 1.5N/R6.4/10 GE        | Версия                |
| Заказ №    | <a href="#">1193680000</a> | TERMSERIES, Перемычка |
| GTIN (EAN) | 4032248976454              |                       |
| Кол.       | 10 ST                      |                       |
| Тип        | ZQV 1.5N/R6.4/19 GE        | Версия                |
| Заказ №    | <a href="#">1193690000</a> | TERMSERIES, Перемычка |
| GTIN (EAN) | 4032248976645              |                       |
| Кол.       | 10 ST                      |                       |
| Тип        | ZQV 1.5N/R6.4/2 BL         | Версия                |
| Заказ №    | <a href="#">1446140000</a> | TERMSERIES, Перемычка |
| GTIN (EAN) | 4050118251074              |                       |
| Кол.       | 10 ST                      |                       |
| Тип        | ZQV 1.5N/R6.4/10 BL        | Версия                |
| Заказ №    | <a href="#">1390350000</a> | TERMSERIES, Перемычка |
| GTIN (EAN) | 4050118190793              |                       |
| Кол.       | 10 ST                      |                       |
| Тип        | ZQV 1.5N/R6.4/19 BL        | Версия                |
| Заказ №    | <a href="#">1391620000</a> | TERMSERIES, Перемычка |
| GTIN (EAN) | 4050118191813              |                       |
| Кол.       | 10 ST                      |                       |
| Тип        | ZQV 1.5N/R6.4/2 RT         | Версия                |
| Заказ №    | <a href="#">1446090000</a> | TERMSERIES, Перемычка |
| GTIN (EAN) | 4050118250886              |                       |
| Кол.       | 10 ST                      |                       |
| Тип        | ZQV 1.5N/R6.4/10 RT        | Версия                |
| Заказ №    | <a href="#">1391640000</a> | TERMSERIES, Перемычка |
| GTIN (EAN) | 4050118191660              |                       |
| Кол.       | 10 ST                      |                       |
| Тип        | ZQV 1.5N/R6.4/19 RT        | Версия                |
| Заказ №    | <a href="#">1391610000</a> | TERMSERIES, Перемычка |
| GTIN (EAN) | 4050118191783              |                       |
| Кол.       | 10 ST                      |                       |
| Тип        | ZQV 1.5N/R6.4/2 SW         | Версия                |
| Заказ №    | <a href="#">1446040000</a> | TERMSERIES, Перемычка |
| GTIN (EAN) | 4050118251067              |                       |
| Кол.       | 10 ST                      |                       |
| Тип        | ZQV 1.5N/R6.4/10 SW        | Версия                |
| Заказ №    | <a href="#">1391630000</a> | TERMSERIES, Перемычка |
| GTIN (EAN) | 4050118191776              |                       |
| Кол.       | 10 ST                      |                       |
| Тип        | ZQV 1.5N/R6.4/19 SW        | Версия                |
| Заказ №    | <a href="#">1391600000</a> | TERMSERIES, Перемычка |
| GTIN (EAN) | 4050118191806              |                       |
| Кол.       | 10 ST                      |                       |

### Аксессуары

#### Перемычки



Регулируемые перекрестные соединения  
 Повысьте гибкость своих перекрестных соединений. TERMSERIES CROSS-CONNECTION (TCC) позволяет устанавливать регулируемые по отдельности перекрестные соединения с использованием до 51 контакта. Максимальное количество вставных контактов увеличено до 32. Материал полосы можно очень легко обрезать до необходимой длины. Перекрестные соединители обеспечивают дополнительное удобство благодаря своей простоте использования и наглядности, а также универсальным возможностям для соединения. Дополнительная перемычка защищает пружину от деформации во время сборки.

- Регулируемые по отдельности перекрестные соединения с 51 контактом
- Дополнительная перемычка для защиты пружины от деформации
- Увеличенное перекрестное соединение – поддержка до 32 контактов
- Вибростойкость

#### Основные данные для заказа

|            |                            |                       |
|------------|----------------------------|-----------------------|
| Тип        | TCC 6.4/51 RD              | Версия                |
| Заказ №    | <a href="#">2556410000</a> | TERMSERIES, Перемычка |
| GTIN (EAN) | 4050118566925              |                       |
| Кол.       | 10 ST                      |                       |
| Тип        | TCC 6.4/51 OR              | Версия                |
| Заказ №    | <a href="#">2556370000</a> | TERMSERIES, Перемычка |
| GTIN (EAN) | 4050118566680              |                       |
| Кол.       | 10 ST                      |                       |
| Тип        | TCC 6.4/51 BL              | Версия                |
| Заказ №    | <a href="#">2556450000</a> | TERMSERIES, Перемычка |
| GTIN (EAN) | 4050118566963              |                       |
| Кол.       | 10 ST                      |                       |
| Тип        | TCC 6.4/51 BK              | Версия                |
| Заказ №    | <a href="#">2556490000</a> | TERMSERIES, Перемычка |
| GTIN (EAN) | 4050118567007              |                       |
| Кол.       | 10 ST                      |                       |
| Тип        | TCC 6.4/2 OR               | Версия                |
| Заказ №    | <a href="#">2556350000</a> | TERMSERIES, Перемычка |
| GTIN (EAN) | 4050118566826              |                       |
| Кол.       | 10 ST                      |                       |
| Тип        | TCC 6.4/2 BL               | Версия                |
| Заказ №    | <a href="#">2556430000</a> | TERMSERIES, Перемычка |
| GTIN (EAN) | 4050118566949              |                       |
| Кол.       | 10 ST                      |                       |
| Тип        | TCC 6.4/2 BK               | Версия                |
| Заказ №    | <a href="#">2556470000</a> | TERMSERIES, Перемычка |
| GTIN (EAN) | 4050118566987              |                       |
| Кол.       | 10 ST                      |                       |

## TOP 230VUC 48VDC0.1A

**Weidmüller Interface GmbH & Co. KG**

Klingenbergstraße 26  
D-32758 Detmold  
Germany

www.weidmueller.com

### Аксессуары

|            |                            |                       |
|------------|----------------------------|-----------------------|
| Тип        | TCC 6.4/10 RD              | Версия                |
| Заказ №    | <a href="#">2556400000</a> | TERMSERIES, Перемычка |
| GTIN (EAN) | 4050118566918              |                       |
| Кол.       | 10 ST                      |                       |
| Тип        | TCC 6.4/10 OR              | Версия                |
| Заказ №    | <a href="#">2556360000</a> | TERMSERIES, Перемычка |
| GTIN (EAN) | 4050118566673              |                       |
| Кол.       | 10 ST                      |                       |
| Тип        | TCC 6.4/10 BL              | Версия                |
| Заказ №    | <a href="#">2556440000</a> | TERMSERIES, Перемычка |
| GTIN (EAN) | 4050118566956              |                       |
| Кол.       | 10 ST                      |                       |
| Тип        | TCC 6.4/10 BK              | Версия                |
| Заказ №    | <a href="#">2556480000</a> | TERMSERIES, Перемычка |
| GTIN (EAN) | 4050118566994              |                       |
| Кол.       | 10 ST                      |                       |
| Тип        | TCC 12.8/26 RD             | Версия                |
| Заказ №    | <a href="#">2556420000</a> | TERMSERIES, Перемычка |
| GTIN (EAN) | 4050118566932              |                       |
| Кол.       | 10 ST                      |                       |
| Тип        | TCC 12.8/26 OR             | Версия                |
| Заказ №    | <a href="#">2556380000</a> | TERMSERIES, Перемычка |
| GTIN (EAN) | 4050118566697              |                       |
| Кол.       | 10 ST                      |                       |
| Тип        | TCC 12.8/26 BL             | Версия                |
| Заказ №    | <a href="#">2556460000</a> | TERMSERIES, Перемычка |
| GTIN (EAN) | 4050118566970              |                       |
| Кол.       | 10 ST                      |                       |
| Тип        | TCC 12.8/26 BK             | Версия                |
| Заказ №    | <a href="#">2556500000</a> | TERMSERIES, Перемычка |
| GTIN (EAN) | 4050118567014              |                       |
| Кол.       | 10 ST                      |                       |
| Тип        | TCC 6.4/2 RD               | Версия                |
| Заказ №    | <a href="#">2556390000</a> | TERMSERIES, Перемычка |
| GTIN (EAN) | 4050118566901              |                       |
| Кол.       | 10 ST                      |                       |

### Отвертка для винтов со шлицем



Отвертка для винтов со шлицем, изолированная согласно VDE, SDI DIN 7437, ISO 2380/2, выходной присоединительный размер согласно DIN 5264, ISO 2380/1, рукоятка SoftFinish

## TOP 230VUC 48VDC0.1A

**Weidmüller Interface GmbH & Co. KG**  
Klingenbergstraße 26  
D-32758 Detmold  
Germany

[www.weidmueller.com](http://www.weidmueller.com)

## Аксессуары

### Основные данные для заказа

|            |                            |   |
|------------|----------------------------|---|
| Тип        | SDIS 0.4X2.0X60            | Версия  |
| Заказ №    | <a href="#">2749780000</a> | Отвертка, Ширина лезвия (B): 2 mm, Длина лезвия: 60 mm, |
| GTIN (EAN) | 4050118896527              | Толщина лезвия (A): 0.4 mm                              |
| Кол.       | 1 ST                       |   |
| Тип        | SDS 0.4X2.0X60             | Версия  |
| Заказ №    | <a href="#">2749260000</a> | Отвертка, Ширина лезвия (B): 2 mm, Длина лезвия: 60 mm, |
| GTIN (EAN) | 4050118895537              | Толщина лезвия (A): 0.4 mm                              |
| Кол.       | 1 ST                       |   |