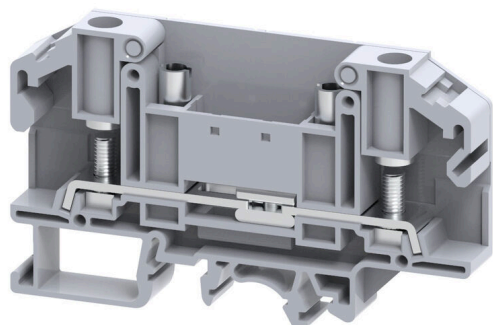


SDL 4

Изображение изделия



Монтаж электропроводки трансформаторов тока и напряжения

Наши испытательно-разъединительные клеммные колодки с применением технологии пружинного и винтового соединения позволяют создавать любые важные схемы преобразователей для измерения тока, напряжения и мощности безопасным и современным способом.

Основные данные для заказа

Версия	Болтовая клемма, Болтовое соединение, серый, 6 мм ² , 41 А, 1000 V, Количество соединений: 2, Количество уровней: 1, TS 32, TS 35, V-2, Полиамид
Заказ №	2614980000
Тип	SDL 4
GTIN (EAN)	4050118653991
Кол.	50 Штука

SDL 4

Weidmüller Interface GmbH & Co. KG

Klingenbergstraße 26

D-32758 Detmold

Germany

www.weidmueller.com

Технические данные

Сертификаты

Допуски к эксплуатации



ROHS Соответствовать

UL File Number Search [Сайт UL](#)

Сертификат № (cURus) E60693

Размеры и массы

Глубина	51.5 mm	Глубина (дюймов)	2.0276 inch
Глубина с DIN-рейкой	52.2 mm	Высота	86 mm
Высота (в дюймах)	3.3858 inch	Ширина	11 mm
Ширина (в дюймах)	0.4331 inch	Масса нетто	20.86 g

Температуры

Температура хранения	-25 °C...55 °C	Температура окружающей среды	-5 °C...40 °C
Температура при длительном использовании, мин.	-50 °C	Температура при длительном использовании, макс.	120 °C

Экологическое соответствие изделия

Состояние соответствия RoHS	Соответствует без исключения
REACH SVHC	Нет SVHC выше 0,1 wt%

Расчетные данные согласно CSA

Мин. сечение провода (cCSAusX)	22 AWG	Сертификат № (cCSAus)	70198654
Макс. сечение провода (cCSAusX)	8 AWG		

Расчетные данные согласно UL

Разм. провода Заводская электропроводка, макс. (cURus)	8 AWG	Напряжение, класс B (cURus)	600 V
Сертификат № (cURus)	E60693	Разм. провода Заводская электропроводка, мин. (cURus)	22 AWG
Ток, класс B (cURus)	35 A	Напряжение, класс C (cURus)	600 V
Ток, класс C (cURus)	35 A		

Дополнительные технические данные

Открытые страницы	справа	с фиксатором	Да
Проверенное на взрывозащищенность исполнение	Нет		

Общие сведения

Поперечное сечение подключаемого провода AWG, макс.	AWG 8	Поперечное сечение подключаемого провода AWG, мин.	AWG 22
Нормы	IEC 60947-7-1	Укомплектованная монтажная рейка	TS 32, TS 35

SDL 4

Weidmüller Interface GmbH & Co. KG

Klingenbergstraße 26

D-32758 Detmold

Germany

www.weidmueller.com

Технические данные

Параметры системы

Требуется концевая пластина	Да	Количество независимых точек подключения	1
Количество уровней	1	Количество контактных гнезд на уровень	2
Количество потенциалов на уровень	1	Уровни с внутр. перемычками	Нет
Соединение PE	Нет	Укомплектованная монтажная рейка	TS 32, TS 35
Функция N	Нет	Функция PE	Нет
Функция PEN	Нет		

Расчетные данные

Расчетное сечение	6 mm ²	Номинальное напряжение	1000 V
Номинальное напряжение пост. тока	1000 V	Номинальный ток	41 A
Ток при макс. проводнике	41 A	Нормы	IEC 60947-7-1
Объемное сопротивление по стандарту IEC 60947-7-x	0.78 mΩ	Номинальное импульсное напряжение	8 кВ
Потери мощности по стандарту IEC 60947-7-x	1.31 W	Степень загрязнения	3

Характеристики материала

Основной материал	Полиамид	Цветовой код	серый
Класс пожаростойкости UL 94	V-2		

Зажимаемые провода (расчетное соединение)

Кабельный наконечник DIN 46 234	1.5...6 mm ²	Кабельный наконечник DIN 46 235	1.5...6 mm ²
Поперечное сечение подключаемого провода AWG, макс.	AWG 8	Направление соединения	боковая
Момент затяжки, макс.	1.2 Nm	Момент затяжки, мин.	1.2 Nm
Вид соединения	Болтовое соединение	Количество соединений	2
Диапазон зажима, макс.	6 mm ²	Диапазон зажима, мин.	1.5 mm ²
Диапазон размеров зажимаемых проводников, болтовое соединение, макс.	6.00 mm ²	Диапазон размеров зажимаемых проводов, болтовое соединение, мин.	1.5 mm ²
Размер лезвия	0,8 x 5,5 мм	Поперечное сечение подключаемого провода AWG, мин.	AWG 22
Сечение соединения проводов, тонкий скрученный с кабельными наконечниками DIN 46228/4, макс.	6 mm ²	Сечение соединения проводов, тонкий скрученный с кабельными наконечниками DIN 46228/4, мин.	1.5 mm ²
Сечение соединения проводов, тонкий скрученный с кабельными наконечниками DIN 46228/1, макс.	6 mm ²	Сечение соединения проводов, тонкий скрученный с кабельными наконечниками DIN 46228/1, мин.	1.5 mm ²
Сечение подключаемого проводника, тонкопроволочного, макс.	6 mm ²	Сечение подсоединяемого провода, тонкий скрученный, мин.	1.5 mm ²
Сечение подсоединяемого провода, скрученный, макс.	6 mm ²	Сечение подсоединяемого провода, скрученный, мин.	1.5 mm ²
Размер болта для соединения ножевого типа	M 4	Сечение соединения проводов, твердое ядро, макс.	6 mm ²
Сечение соединения проводов, твердое ядро, мин.	1.5 mm ²	Сечение подсоединяемого провода, тонкий скрученный, мин.	1.5 mm ²
2 x кабельный наконечник DIN 46 235	1.5...6 mm ²	2 x кабельный наконечник DIN 46 234	1.5...6 mm ²

Классификации

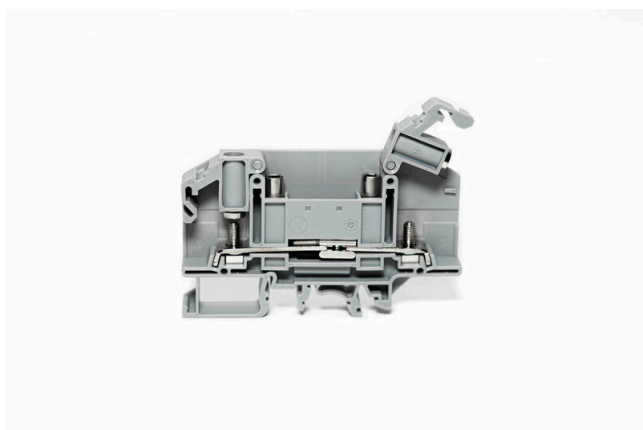
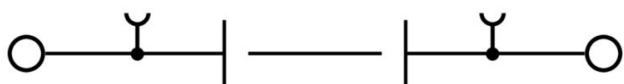
ETIM 8.0	EC000897	ETIM 9.0	EC000897
ETIM 10.0	EC000897	ECLASS 14.0	27-25-01-01
ECLASS 15.0	27-25-01-01		

SDL 4

Weidmüller Interface GmbH & Co. KG
Klingenbergstraße 26
D-32758 Detmold
Germany

www.weidmueller.com

Изображения



SDL 4

Weidmüller Interface GmbH & Co. KG

Klingenbergstraße 26

D-32758 Detmold

Germany

www.weidmueller.com

Аксессуары

Принадлежности



Монтаж электропроводки трансформаторов тока и напряжения

Наши испытательно-разъединительные клеммные колодки с применением технологии пружинного и винтового соединения позволяют создавать любые важные схемы преобразователей для измерения тока, напряжения и мощности безопасным и современным способом.

Основные данные для заказа

Тип	SEP SDL 4	Версия	
Заказ №	2615020000	Концевая пластина для клемм, серый, Высота: 86.1 мм, Ширина:	
GTIN (EAN)	4050118653953	1.5 mm, V-2, с фиксатором: Да	
Кол.	50 ST		

Размыкающие вставки



В отличие от клеммных блоков со встроенным расцепляющим рычажком, наши расцепляющие вставки можно полностью отсоединить или снять с клеммного блока в зависимости от специфики применения, что позволяет гибко подстроить существующие стандартные разъединители под индивидуальные нужды.

Основные данные для заказа

Тип	SSI 4	Версия	
Заказ №	2615270000	Блокировочное устройство (клемма)	
GTIN (EAN)	4050118653618		
Кол.	50 ST		

Перемычки



Распределение или умножение потенциала среди смежных клеммных блоков реализуется через перемычку. Это позволяет избежать дополнительных усилий при монтаже. Надежность контакта в клеммных блоках гарантирована даже при разветвлении полюсов. В нашем ассортименте представлены вставные и привинчиваемые винтовые системы перемычек для модульных клеммных блоков.

Основные данные для заказа

Тип	SQB 4/2	Версия	
Заказ №	2615140000	Перемычка (клемма), привинченный, черный, 41 А, Количество полюсов: 2, Шаг в мм (P): 11.00, Изолированный: Да, Ширина: 17	
GTIN (EAN)	4050118653847		
Кол.	100 ST	mm	

SDL 4

Weidmüller Interface GmbH & Co. KG

Klingenbergstraße 26

D-32758 Detmold

Germany

www.weidmueller.com

Аксессуары

Тип	SQB 4/3	Версия
Заказ №	2615150000	Перемычка (клемма), привинченный, черный, 41 А, Количество полюсов: 3, Шаг в мм (P): 11.00, Изолированный: Да, Ширина: 28 mm
GTIN (EAN)	4050118653830	
Кол.	50 ST	
Тип	SQB 4/4	Версия
Заказ №	2615160000	Перемычка (клемма), привинченный, черный, 41 А, Количество полюсов: 4, Шаг в мм (P): 11.00, Изолированный: Да, Ширина: 39 mm
GTIN (EAN)	4050118653823	
Кол.	50 ST	
Тип	SQBA 4/3	Версия
Заказ №	2615170000	Перемычка (клемма), привинченный, черный, 41 А, Количество полюсов: 3, Шаг в мм (P): 22.00, Изолированный: Да, Ширина: 49.6 mm
GTIN (EAN)	4050118653816	
Кол.	10 ST	
Тип	SQBA 4/4	Версия
Заказ №	2615180000	Перемычка (клемма), привинченный, черный, 41 А, Количество полюсов: 4, Шаг в мм (P): 22.00, Изолированный: Да, Ширина: 60.6 mm
GTIN (EAN)	4050118653809	
Кол.	10 ST	
Тип	SQS 4/2	Версия
Заказ №	2615250000	Перемычка (клемма), привинченный, черный, 41 А, Количество полюсов: 2, Шаг в мм (P): 11.00, Изолированный: Да, Ширина: 18.4 mm
GTIN (EAN)	4050118653632	
Кол.	20 ST	
Тип	SQS 4/4	Версия
Заказ №	2615260000	Перемычка (клемма), привинченный, черный, 41 А, Количество полюсов: 4, Шаг в мм (P): 11.00, Изолированный: Да, Ширина: 40.4 mm
GTIN (EAN)	4050118653625	
Кол.	10 ST	
Тип	SRQB 4/3	Версия
Заказ №	2615230000	Перемычка (клемма), привинченный, черный, 41 А, Количество полюсов: 3, Шаг в мм (P): 11.00, Изолированный: Да, Ширина: 28 mm
GTIN (EAN)	4050118653656	
Кол.	50 ST	
Тип	SRQB 4/2	Версия
Заказ №	2615220000	Перемычка (клемма), привинченный, черный, 41 А, Количество полюсов: 2, Шаг в мм (P): 11.00, Изолированный: Да, Ширина: 17 mm
GTIN (EAN)	4050118653663	
Кол.	100 ST	
Тип	SRQB 4/4	Версия
Заказ №	2615240000	Перемычка (клемма), привинченный, черный, 41 А, Количество полюсов: 4, Шаг в мм (P): 11.00, Изолированный: Да, Ширина: 39 mm
GTIN (EAN)	4050118653649	
Кол.	50 ST	

SDL 4

Weidmüller Interface GmbH & Co. KG

Klingenbergstraße 26

D-32758 Detmold

Germany

www.weidmueller.com

Аксессуары

Чистый



Маркировочные элементы WS идеально подходят для разъемов серии W. Благодаря совместимости систем шильдики WS также могут использоваться с сериями I и Z. Большая поверхность маркировки позволяет размещать не только длинные строки символов, но и многострочный текст.

Маркировочные элементы WS идеально подходят для шильдиков с длинными индивидуальными строками символов. Благодаря проверенному формату MultiCard печать можно выполнять с помощью принтера PrintJet CONNECT или плоттера.

- Возможность установки в планках или по отдельности.
- Маркировочные элементы проверенного формата MultiCard. Для заказной печати: Используя программное обеспечение M-Print PRO или M-Print PRO Online (работает без установки), подготовьте и отправьте нам файл, содержащий ваши технические условия маркировки.

Основные данные для заказа

Тип	WS 12/9.5-11 MC NE WS	Версия
Заказ №	2484220000	. Полиамид 66, Цветовой код: белый
GTIN (EAN)	4050118494808	
Кол.	300 ST	

Обжимные кабельные наконечники



Изолированный кабельный разъем ПВХ или PC/PA

- Стандартные конструкции
- Без пайки
- С конической вводной воронкой, за исключением соединительного разъема

Основные данные для заказа

Тип	KQI-M4/-0,5	Версия
Заказ №	1492110000	Кабельный наконечник, Изолированный кабельный соединитель, 0,5 mm ² , 0,1 mm ² - 0,5 mm ²
GTIN (EAN)	4050118302103	
Кол.	100 ST	
Тип	KQI-M4/-1	Версия
Заказ №	1492200000	Кабельный наконечник, Изолированный кабельный соединитель, 1 mm ² , 0,5 mm ² - 1 mm ²
GTIN (EAN)	4050118302301	
Кол.	100 ST	
Тип	KQI-M4/-2,5	Версия
Заказ №	1492290000	Кабельный наконечник, Изолированный кабельный соединитель, 2,5 mm ² , 1,5 mm ² - 2,5 mm ²
GTIN (EAN)	4050118302172	
Кол.	100 ST	

SDL 4

Weidmüller Interface GmbH & Co. KG

Klingenbergstraße 26

D-32758 Detmold

Germany

www.weidmueller.com

Аксессуары

Тип	KQI-M4/-6	Версия	
Заказ №	1492370000	Кабельный наконечник, Изолированный кабельный соединитель, 6	
GTIN (EAN)	4050118302264	mm ² , 4 mm ² - 6 mm ²	
Кол.	100 ST		