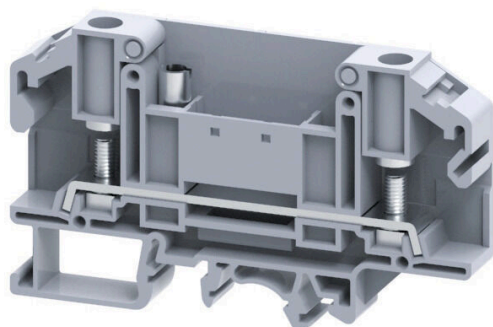


## SDL 4 FT

### Изображение изделия



Монтаж электропроводки трансформаторов тока и напряжения

Наши испытательно-разъединительные клеммные колодки с применением технологии пружинного и винтового соединения позволяют создавать любые важные схемы преобразователей для измерения тока, напряжения и мощности безопасным и современным способом.

### Основные данные для заказа

|            |   |
|------------|---|
| Версия     | Болтовая клемма, Болтовое соединение, серый, 6 mm <sup>2</sup> , 41 A, 1000 V, Количество соединений: 2, Количество уровней: 1, TS 32, TS 35, V-2, Полиамид |
| Заказ №    | <a href="#">2614970000</a>  |
| Тип        | SDL 4 FT  |
| GTIN (EAN) | 4050118654004   |
| Кол.       | 50 Штука  |

**SDL 4 FT**

**Weidmüller Interface GmbH & Co. KG**

Klingenbergstraße 26  
D-32758 Detmold  
Germany

www.weidmueller.com

**Технические данные**

**Сертификаты**

Допуски к эксплуатации



ROHS Соответствовать

UL File Number Search [Сайт UL](#)

Сертификат № (cURus) .

**Размеры и массы**

|                      |             |                  |             |
|----------------------|-------------|------------------|-------------|
| Глубина              | 51.5 mm     | Глубина (дюймов) | 2.0276 inch |
| Глубина с DIN-рейкой | 52.2 mm     | Высота           | 86 mm       |
| Высота (в дюймах)    | 3.3858 inch | Ширина           | 11 mm       |
| Ширина (в дюймах)    | 0.4331 inch | Масса нетто      | 18.3 g      |

**Температуры**

|  |                |   |               |
|--|----------------|---|---------------|
| Температура хранения                           | -25 °C...55 °C | Температура окружающей среды                    | -5 °C...40 °C |
| Температура при длительном использовании, мин. | -50 °C         | Температура при длительном использовании, макс. | 120 °C        |

**Экологическое соответствие изделия**

|                             |                              |
|-----------------------------|------------------------------|
| Состояние соответствия RoHS | Соответствует без исключения |
| REACH SVHC                  | Нет SVHC выше 0,1 wt%        |

**Расчетные данные согласно CSA**

|                                 |        |                       |          |
|---------------------------------|--------|-----------------------|----------|
| Мин. сечение провода (cCSAusX)  | 22 AWG | Сертификат № (cCSAus) | 70198655 |
| Макс. сечение провода (cCSAusX) | 8 AWG  |                       |          |

**Расчетные данные согласно UL**

|  |        |   |        |
|--|--------|---|--------|
| Разм. провода Заводская электропроводка, макс. (cURus)       | 8 AWG  | Напряжение, класс B (cURus)                                 | 600 V  |
| Сертификат № (cURus)   | .      | Разм. провода Электропроводка полевого уровня, мин. (cURus) | 22 AWG |
| Разм. провода Заводская электропроводка, мин. (cURus)        | 22 AWG | Ток, класс B (cURus)  | 50 A   |
| Напряжение, класс C (cURus)                                  | 600 V  | Ток, класс C (cURus)  | 50 A   |
| Разм. провода Электропроводка полевого уровня, макс. (cURus) | 8 AWG  |   |        |

**Дополнительные технические данные**

|                   |               |                                   |     |
|-------------------|---------------|-----------------------------------|-----|
| Открытые страницы | справа        | с фиксатором                      | Да  |
| Вид крепления     | защелкиваемый | Проверенное на взрывозащищенность | Нет |
| Вид монтажа       | TS 32, TS 35  | исполнение                        |     |

**Общие сведения**

|   |               |  |              |
|---|---------------|--|--------------|
| Поперечное сечение подключаемого провода AWG, макс. | AWG 8         | Поперечное сечение подключаемого провода AWG, мин. | AWG 22       |
| Нормы   | IEC 60947-7-1 | Укомплектованная монтажная рейка                   | TS 32, TS 35 |

## SDL 4 FT

**Weidmüller Interface GmbH & Co. KG**  
Klingenbergstraße 26  
D-32758 Detmold  
Germany

www.weidmueller.com

## Технические данные

### Параметры системы

|                                   |     |  |              |
|-----------------------------------|-----|--|--------------|
| Требуется концевая пластина       | Да  | Количество независимых точек подключения | 1            |
| Количество уровней                | 1   | Количество контактных гнезд на уровень   | 2            |
| Количество потенциалов на уровень | 1   | Уровни с внутр. перемычками              | Нет          |
| Соединение PE                     | Нет | Укомплектованная монтажная рейка         | TS 32, TS 35 |
| Функция N                         | Нет | Функция PE                               | Нет          |
| Функция PEN                       | Нет |  |              |

### Расчетные данные

|   |                   |                                   |               |
|---|-------------------|-----------------------------------|---------------|
| Расчетное сечение                                 | 6 mm <sup>2</sup> | Номинальное напряжение            | 1000 V        |
| Номинальное напряжение пост. тока                 | 1000 V            | Номинальный ток                   | 41 A          |
| Ток при макс. проводнике                          | 41 A              | Нормы                             | IEC 60947-7-1 |
| Объемное сопротивление по стандарту IEC 60947-7-x | 0.78 mΩ           | Номинальное импульсное напряжение | 8 кВ          |
| Потери мощности по стандарту IEC 60947-7-x        | 1.31 W            | Степень загрязнения               | 3             |

### Характеристики материала

|                             |          |              |       |
|-----------------------------|----------|--------------|-------|
| Основной материал           | Полиамид | Цветовой код | серый |
| Класс пожаростойкости UL 94 | V-2      |              |       |

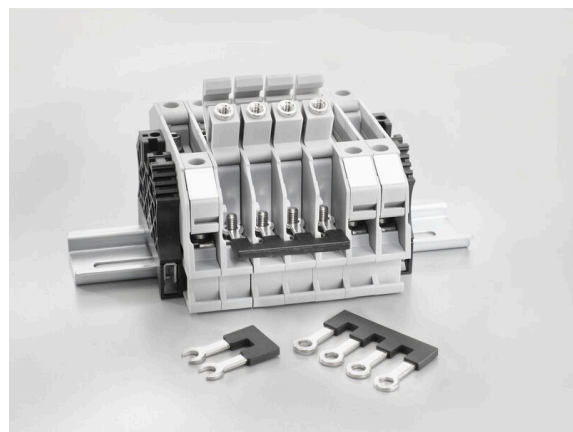
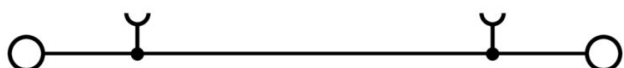
### Зажимаемые провода (расчетное соединение)

|  |                         |   |                         |
|--|-------------------------|---|-------------------------|
| Кабельный наконечник DIN 46 234  | 1.5...6 mm <sup>2</sup> | Кабельный наконечник DIN 46 235   | 1.5...6 mm <sup>2</sup> |
| Поперечное сечение подключаемого провода AWG, макс.  | AWG 8                   | Направление соединения  | боковая                 |
| Момент затяжки, макс.  | 1.2 Nm                  | Момент затяжки, мин.  | 1.2 Nm                  |
| Вид соединения   | Болтовое соединение     | Количество соединений   | 2                       |
| Диапазон зажима, макс.   | 6 mm <sup>2</sup>       | Диапазон зажима, мин.   | 1.5 mm <sup>2</sup>     |
| Диапазон размеров зажимаемых проводников, болтовое соединение, макс.                         | 6.00 mm <sup>2</sup>    | Диапазон размеров зажимаемых проводов, болтовое соединение, мин.                            | 1.5 mm <sup>2</sup>     |
| Размер лезвия  | 0,8 x 5,5 мм            | Поперечное сечение подключаемого провода AWG, мин.  | AWG 22                  |
| Сечение соединения проводов, тонкий скрученный с кабельными наконечниками DIN 46228/4, макс. | 6 mm <sup>2</sup>       | Сечение соединения проводов, тонкий скрученный с кабельными наконечниками DIN 46228/4, мин. | 1.5 mm <sup>2</sup>     |
| Сечение соединения проводов, тонкий скрученный с кабельными наконечниками DIN 46228/1, макс. | 1.5 mm <sup>2</sup>     | Сечение соединения проводов, тонкий скрученный с кабельными наконечниками DIN 46228/1, мин. | 1.5 mm <sup>2</sup>     |
| Сечение подключаемого проводника, тонкопроволочного, макс.                                   | 6 mm <sup>2</sup>       | Сечение подсоединяемого провода, тонкий скрученный, мин.                                    | 1.5 mm <sup>2</sup>     |
| Сечение подсоединяемого провода, скрученный, макс.   | 6 mm <sup>2</sup>       | Сечение подсоединяемого провода, скрученный, мин.   | 1.5 mm <sup>2</sup>     |
| Размер болта для соединения ножевого типа  | M 4                     | Сечение соединения проводов, твердое ядро, макс.  | 6 mm <sup>2</sup>       |
| Сечение соединения проводов, твердое ядро, мин.  | 1.5 mm <sup>2</sup>     | Сечение подсоединяемого провода, тонкий скрученный, мин.                                    | 1.5 mm <sup>2</sup>     |
| 2 x кабельный наконечник DIN 46 235  | 1.5...6 mm <sup>2</sup> | 2 x кабельный наконечник DIN 46 234   | 1.5...6 mm <sup>2</sup> |

### Классификации

|             |             |             |             |
|-------------|-------------|-------------|-------------|
| ETIM 8.0    | EC000897    | ETIM 9.0    | EC000897    |
| ETIM 10.0   | EC000897    | ECLASS 14.0 | 27-25-01-01 |
| ECLASS 15.0 | 27-25-01-01 |             |             |

Изображения



## SDL 4 FT

**Weidmüller Interface GmbH & Co. KG**

Klingenbergstraße 26  
D-32758 Detmold  
Germany

www.weidmueller.com

## Аксессуары

### Торцевые пластины и разъединительные пластины

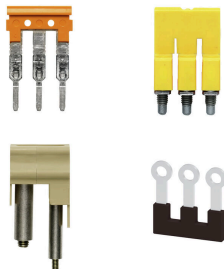


Разъединительные пластины и концевые пластины являются важными принадлежностями для клемм. Разъединительные пластины обеспечивают оптическое и электрическое разделение различных потенциалов и функциональных групп, повышая безопасность и обеспечивая четкую структуру внутри шкафа управления. Концевые пластины закрывают ряд клемм по сторонам, защищают от контакта с частями под напряжением, и обеспечивают чистую, стабильную финишную обработку. Оба компонента точно подходят к соответствующим сериям клемм Weidmüller, способствуя безопасному, соответствующему требованиям и профессиональному электромонтажу.

#### Основные данные для заказа

|            |                            |  |
|------------|----------------------------|--|
| Тип        | SEP SDL 4                  | Версия   |
| Заказ №    | <a href="#">2615020000</a> | Концевая пластина для клемм, серый, Высота: 86.1 мм, Ширина: |
| GTIN (EAN) | 4050118653953              | 1.5 mm, V-2, с фиксатором: Да                                |
| Кол.       | 50 ST                      |  |

### Перемычки



Распределение или умножение потенциала среди смежных клеммных блоков реализуется через перемычку. Это позволяет избежать дополнительных усилий при монтаже. Надежность контакта в клеммных блоках гарантирована даже при разветвлении полюсов. В нашем ассортименте представлены вставные и привинчиваемые винтовые системы перемычек для модульных клеммных блоков.

#### Основные данные для заказа

|            |                            |  |
|------------|----------------------------|--|
| Тип        | SQB 4/2                    | Версия   |
| Заказ №    | <a href="#">2615140000</a> | Перемычка (клемма), привинченный, черный, 41 А, Количество полюсов: 2, Шаг в мм (P): 11.00, Изолированный: Да, Ширина: 17 mm   |
| GTIN (EAN) | 4050118653847              |  |
| Кол.       | 100 ST                     |  |
| Тип        | SQB 4/3                    | Версия   |
| Заказ №    | <a href="#">2615150000</a> | Перемычка (клемма), привинченный, черный, 41 А, Количество полюсов: 3, Шаг в мм (P): 11.00, Изолированный: Да, Ширина: 28 mm   |
| GTIN (EAN) | 4050118653830              |  |
| Кол.       | 50 ST                      |  |
| Тип        | SQB 4/4                    | Версия   |
| Заказ №    | <a href="#">2615160000</a> | Перемычка (клемма), привинченный, черный, 41 А, Количество полюсов: 4, Шаг в мм (P): 11.00, Изолированный: Да, Ширина: 39 mm   |
| GTIN (EAN) | 4050118653823              |  |
| Кол.       | 50 ST                      |  |
| Тип        | SQBA 4/4                   | Версия   |
| Заказ №    | <a href="#">2615180000</a> | Перемычка (клемма), привинченный, черный, 41 А, Количество полюсов: 4, Шаг в мм (P): 22.00, Изолированный: Да, Ширина: 60.6 mm |
| GTIN (EAN) | 4050118653809              |  |
| Кол.       | 10 ST                      |  |
| Тип        | SQBA 4/3                   | Версия   |
| Заказ №    | <a href="#">2615170000</a> | Перемычка (клемма), привинченный, черный, 41 А, Количество полюсов: 3, Шаг в мм (P): 22.00, Изолированный: Да, Ширина: 49.6 mm |
| GTIN (EAN) | 4050118653816              |  |
| Кол.       | 10 ST                      |  |

## SDL 4 FT

**Weidmüller Interface GmbH & Co. KG**

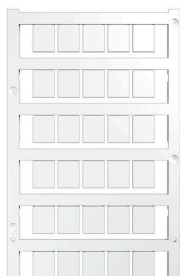
Klingenbergstraße 26  
D-32758 Detmold  
Germany

www.weidmueller.com

## Аксессуары

|            |                            |  |
|------------|----------------------------|--|
| Тип        | SQS 4/2                    | Версия   |
| Заказ №    | <a href="#">2615250000</a> | Перемычка (клемма), привинченный, черный, 41 А, Количество полюсов: 2, Шаг в мм (P): 11.00, Изолированный: Да, Ширина: 18.4 мм |
| GTIN (EAN) | 4050118653632              |  |
| Кол.       | 20 ST                      |  |
| Тип        | SQS 4/4                    | Версия   |
| Заказ №    | <a href="#">2615260000</a> | Перемычка (клемма), привинченный, черный, 41 А, Количество полюсов: 4, Шаг в мм (P): 11.00, Изолированный: Да, Ширина: 40.4 мм |
| GTIN (EAN) | 4050118653625              |  |
| Кол.       | 10 ST                      |  |
| Тип        | SRQB 4/3                   | Версия   |
| Заказ №    | <a href="#">2615230000</a> | Перемычка (клемма), привинченный, черный, 41 А, Количество полюсов: 3, Шаг в мм (P): 11.00, Изолированный: Да, Ширина: 28 мм   |
| GTIN (EAN) | 4050118653656              |  |
| Кол.       | 50 ST                      |  |
| Тип        | SRQB 4/2                   | Версия   |
| Заказ №    | <a href="#">2615220000</a> | Перемычка (клемма), привинченный, черный, 41 А, Количество полюсов: 2, Шаг в мм (P): 11.00, Изолированный: Да, Ширина: 17 мм   |
| GTIN (EAN) | 4050118653663              |  |
| Кол.       | 100 ST                     |  |
| Тип        | SRQB 4/4                   | Версия   |
| Заказ №    | <a href="#">2615240000</a> | Перемычка (клемма), привинченный, черный, 41 А, Количество полюсов: 4, Шаг в мм (P): 11.00, Изолированный: Да, Ширина: 39 мм   |
| GTIN (EAN) | 4050118653649              |  |
| Кол.       | 50 ST                      |  |

## Чистый



Маркировочные элементы WS идеально подходят для разъемов серии W. Благодаря совместимости систем шильдики WS также могут использоваться с сериями I и Z. Большая поверхность маркировки позволяет размещать не только длинные строки символов, но и многострочный текст.

Маркировочные элементы WS идеально подходят для шильдиков с длинными индивидуальными строками символов. Благодаря проверенному формату MultiCard печать можно выполнять с помощью принтера PrintJet CONNECT или плоттера.

- Возможность установки в планках или по отдельности.
- Маркировочные элементы проверенного формата MultiCard. Для заказной печати: Используя программное обеспечение M-Print PRO или M-Print PRO Online (работает без установки), подготовьте и отправьте нам файл, содержащий ваши технические условия маркировки.

## Основные данные для заказа

|            |                            |                                    |
|------------|----------------------------|------------------------------------|
| Тип        | WS 12/9.5-11 MC NE WS      | Версия                             |
| Заказ №    | <a href="#">2484220000</a> | , Полиамид 66, Цветовой код: белый |
| GTIN (EAN) | 4050118494808              |                                    |
| Кол.       | 300 ST                     |                                    |

## SDL 4 FT

**Weidmüller Interface GmbH & Co. KG**

Klingenbergstraße 26

D-32758 Detmold

Germany

www.weidmueller.com

## Аксессуары

### Обжимные кабельные наконечники



Изолированный кабельный разъем ПВХ или PC/PA

- Стандартные конструкции
- Без пайки
- С конической вводной воронкой, за исключением соединительного разъема

### Основные данные для заказа

|            |                            |  |
|------------|----------------------------|--|
| Тип        | KQI-M4/-0,5                | Версия   |
| Заказ №    | <a href="#">1492110000</a> | Кабельный наконечник, Изолированный кабельный соединитель, 0,5 mm <sup>2</sup> , 0,1 mm <sup>2</sup> - 0,5 mm <sup>2</sup> |
| GTIN (EAN) | 4050118302103              |  |
| Кол.       | 100 ST                     |  |
| Тип        | KQI-M4/-1                  | Версия   |
| Заказ №    | <a href="#">1492200000</a> | Кабельный наконечник, Изолированный кабельный соединитель, 1 mm <sup>2</sup> , 0,5 mm <sup>2</sup> - 1 mm <sup>2</sup>     |
| GTIN (EAN) | 4050118302301              |  |
| Кол.       | 100 ST                     |  |
| Тип        | KQI-M4/-2,5                | Версия   |
| Заказ №    | <a href="#">1492290000</a> | Кабельный наконечник, Изолированный кабельный соединитель, 2,5 mm <sup>2</sup> , 1,5 mm <sup>2</sup> - 2,5 mm <sup>2</sup> |
| GTIN (EAN) | 4050118302172              |  |
| Кол.       | 100 ST                     |  |
| Тип        | KQI-M4/-6                  | Версия   |
| Заказ №    | <a href="#">1492370000</a> | Кабельный наконечник, Изолированный кабельный соединитель, 6 mm <sup>2</sup> , 4 mm <sup>2</sup> - 6 mm <sup>2</sup>       |
| GTIN (EAN) | 4050118302264              |  |
| Кол.       | 100 ST                     |  |