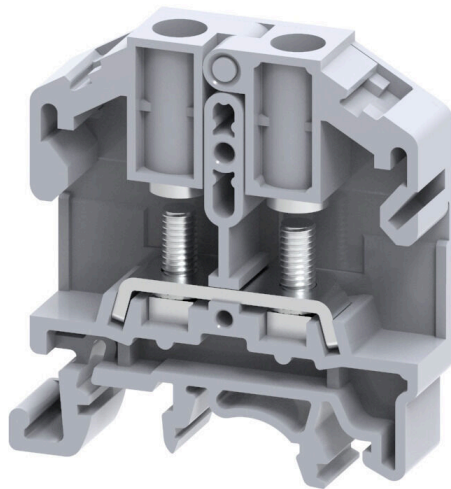


SRL 4

Изображение изделия



Передача мощности, сигналов и данных является классическим требованием в электротехнике и изготовлении шкафов. Изоляционный материал, технология подключения и конструкция клемм являются отличительными особенностями. Проходная клемма подходит для объединения и/или соединения одного или нескольких проводников. В ней может присутствовать один или несколько уровней соединения с одинаковыми потенциалами и изоляцией друг от друга.

Основные данные для заказа

Версия	Болтовая клемма, Болтовое соединение, серый, 6 мм ² , 41 А, 1000 V, Количество соединений: 2, Количество уровней: 1, TS 35, TS 32, V-2, Полиамид
Заказ №	2614940000
Тип	SRL 4
GTIN (EAN)	4050118654035
Кол.	50 Штука

SRL 4

Weidmüller Interface GmbH & Co. KG

Klingenbergstraße 26
D-32758 Detmold
Germany

www.weidmueller.com

Технические данные

Сертификаты

Допуски к эксплуатации



ROHS Соответствовать

UL File Number Search [Сайт UL](#)

Сертификат № (cURus) E60693

Размеры и массы

Глубина	51.5 mm	Глубина (дюймов)	2.0276 inch
Глубина с DIN-рейкой	52.2 mm	Высота	48.5 mm
Высота (в дюймах)	1.9094 inch	Ширина	11 mm
Ширина (в дюймах)	0.4331 inch	Масса нетто	11 g

Температуры

Температура хранения	-25 °C...55 °C	Температура окружающей среды	-5 °C...40 °C
Температура при длительном использовании, мин.	-50 °C	Температура при длительном использовании, макс.	120 °C

Экологическое соответствие изделия

Состояние соответствия RoHS	Соответствует без исключения
REACH SVHC	Нет SVHC выше 0,1 wt%

Расчетные данные согласно CSA

Мин. сечение провода (cCSAusX)	22 AWG	Сертификат № (cCSAus)	70198654
Макс. сечение провода (cCSAusX)	8 AWG		

Расчетные данные согласно UL

Разм. провода Заводская электропроводка, макс. (cURus)	8 AWG	Напряжение, класс B (cURus)	600 V
Сертификат № (cURus)	E60693	Разм. провода Электропроводка полевого уровня, мин. (cURus)	22 AWG
Разм. провода Заводская электропроводка, мин. (cURus)	22 AWG	Ток, класс B (cURus)	50 A
Напряжение, класс C (cURus)	600 V	Ток, класс C (cURus)	50 A
Разм. провода Электропроводка полевого уровня, макс. (cURus)	8 AWG		

Дополнительные технические данные

Открытые страницы	справа	с фиксатором	Да
Вид крепления	защелкиваемый	Проверенное на взрывозащищенность	Нет
Вид монтажа	зафиксированный	исполнение	

Общие сведения

Поперечное сечение подключаемого провода AWG, макс.	AWG 8	Поперечное сечение подключаемого провода AWG, мин.	AWG 22
Нормы	IEC 60947-7-1	Укомплектованная монтажная рейка	TS 35, TS 32

SRL 4

Weidmüller Interface GmbH & Co. KG

Klingenbergstraße 26
D-32758 Detmold
Germany

www.weidmueller.com

Технические данные

Параметры системы

Требуется концевая пластина	Да	Количество независимых точек подключения	1
Количество уровней	1	Количество контактных гнезд на уровень	2
Количество потенциалов на уровень	1	Уровни с внутр. перемычками	Нет
Соединение PE	Нет	Укомплектованная монтажная рейка	TS 35, TS 32
Функция N	Нет	Функция PE	Нет
Функция PEN	Нет		

Расчетные данные

Расчетное сечение	6 mm ²	Номинальное напряжение	1000 V
Номинальное напряжение пост. тока	1000 V	Номинальный ток	41 A
Ток при макс. проводнике	41 A	Нормы	IEC 60947-7-1
Объемное сопротивление по стандарту IEC 60947-7-x	0.78 mΩ	Номинальное импульсное напряжение	8 кВ
Потери мощности по стандарту IEC 60947-7-x	1.31 W	Категория перенапряжения	III
Степень загрязнения	3		

Характеристики материала

Основной материал	Полиамид	Цветовой код	серый
Класс пожаростойкости UL 94	V-2		

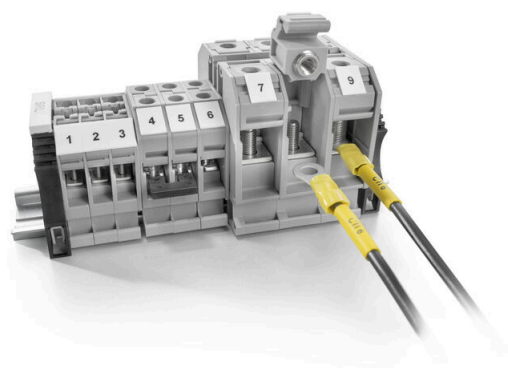
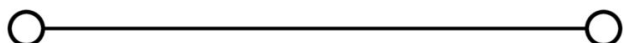
Зажимаемые провода (расчетное соединение)

Кабельный наконечник DIN 46 234	1.5...6 mm ²	Кабельный наконечник DIN 46 235	1.5...6 mm ²
Поперечное сечение подключаемого провода AWG, макс.	AWG 8	Направление соединения	боковая
Момент затяжки, макс.	0.5 Nm	Момент затяжки, мин.	0.5 Nm
Вид соединения	Болтовое соединение	Количество соединений	2
Диапазон зажима, макс.	6 mm ²	Диапазон зажима, мин.	1.5 mm ²
Диапазон размеров зажимаемых проводников, болтовое соединение, макс.	6.00 mm ²	Диапазон размеров зажимаемых проводов, болтовое соединение, мин.	1.5 mm ²
Поперечное сечение подключаемого провода AWG, мин.	AWG 22	Сечение соединения проводов, тонкий скрученный с кабельными наконечниками DIN 46228/4, мин.	1.5 mm ²
Сечение соединения проводов, тонкий скрученный с кабельными наконечниками DIN 46228/1, мин.	1.5 mm ²	Сечение подключаемого проводника, тонкопроволочного, макс.	6 mm ²
Сечение подсоединяемого провода, тонкий скрученный, мин.	1.5 mm ²	Сечение подсоединяемого провода, скрученный, макс.	6 mm ²
Сечение подсоединяемого провода, скрученный, мин.	1.5 mm ²	Размер болта для соединения ножевого типа	M 4
Сечение соединения проводов, твердое ядро, макс.	6 mm ²	Сечение соединения проводов, твердое ядро, мин.	1.5 mm ²
Сечение подсоединяемого провода, тонкий скрученный, мин.	1.5 mm ²	2 x кабельный наконечник DIN 46 235	1.5...6 mm ²
2 x кабельный наконечник DIN 46 234	1.5...6 mm ²		

Классификации

ETIM 8.0	EC000897	ETIM 9.0	EC000897
ETIM 10.0	EC000897	ECLASS 14.0	27-25-01-01
ECLASS 15.0	27-25-01-01		

Изображения



SRL 4

Weidmüller Interface GmbH & Co. KG

Klingenbergstraße 26
D-32758 Detmold
Germany

www.weidmueller.com

Аксессуары

Торцевые пластины и разъединительные пластины



Разъединительные пластины и концевые пластины являются важными принадлежностями для клемм. Разъединительные пластины обеспечивают оптическое и электрическое разделение различных потенциалов и функциональных групп, повышая безопасность и обеспечивая четкую структуру внутри шкафа управления. Концевые пластины закрывают ряд клемм по сторонам, защищают от контакта с частями под напряжением, и обеспечивают чистую, стабильную финишную обработку. Оба компонента точно подходят к соответствующим сериям клемм Weidmüller, способствуя безопасному, соответствующему требованиям и профессиональному электромонтажу.

Основные данные для заказа

Тип	SEP SRL 4	Версия
Заказ №	2615000000	Концевая пластина для клемм, серый, Высота: 46 мм, Ширина: 1.5
GTIN (EAN)	4050118653977	мм, V-2, Полиамид, с фиксатором: Да
Кол.	50 ST	

Перемычки



Распределение или умножение потенциала среди смежных клеммных блоков реализуется через перемычку. Это позволяет избежать дополнительных усилий при монтаже. Надежность контакта в клеммных блоках гарантирована даже при разветвлении полюсов. В нашем ассортименте представлены вставные и привинчиваемые винтовые системы перемычек для модульных клеммных блоков.

Основные данные для заказа

Тип	SRQB 4/2	Версия
Заказ №	2615220000	Перемычка (клемма), привинченный, черный, 41 А, Количество полюсов: 2, Шаг в мм (P): 11.00, Изолированный: Да, Ширина: 17
GTIN (EAN)	4050118653663	мм
Кол.	100 ST	
Тип	SRQB 4/3	Версия
Заказ №	2615230000	Перемычка (клемма), привинченный, черный, 41 А, Количество полюсов: 3, Шаг в мм (P): 11.00, Изолированный: Да, Ширина: 28
GTIN (EAN)	4050118653656	мм
Кол.	50 ST	
Тип	SRQB 4/4	Версия
Заказ №	2615240000	Перемычка (клемма), привинченный, черный, 41 А, Количество полюсов: 4, Шаг в мм (P): 11.00, Изолированный: Да, Ширина: 39
GTIN (EAN)	4050118653649	мм
Кол.	50 ST	
Тип	SQB 4/2	Версия
Заказ №	2615140000	Перемычка (клемма), привинченный, черный, 41 А, Количество полюсов: 2, Шаг в мм (P): 11.00, Изолированный: Да, Ширина: 17
GTIN (EAN)	4050118653847	мм
Кол.	100 ST	
Тип	SQB 4/3	Версия
Заказ №	2615150000	Перемычка (клемма), привинченный, черный, 41 А, Количество полюсов: 3, Шаг в мм (P): 11.00, Изолированный: Да, Ширина: 28
GTIN (EAN)	4050118653830	мм
Кол.	50 ST	

SRL 4

Weidmüller Interface GmbH & Co. KG

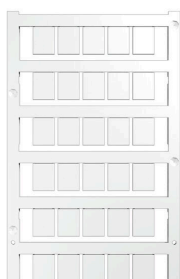
Klingenbergstraße 26
D-32758 Detmold
Germany

www.weidmueller.com

Аксессуары

Тип	SQB 4/4	Версия
Заказ №	2615160000	Перемычка (клемма), привинченный, черный, 41 А, Количество
GTIN (EAN)	4050118653823	полюсов: 4, Шаг в мм (P): 11.00, Изолированный: Да, Ширина: 39
Кол.	50 ST	mm

Чистый



Маркировочные элементы WS идеально подходят для разъемов серии W. Благодаря совместимости систем шильдики WS также могут использоваться с сериями I и Z. Большая поверхности маркировки позволяет размещать не только длинные строки символов, но и многострочный текст.

Маркировочные элементы WS идеально подходят для шильдиков с длинными индивидуальными строками символов. Благодаря проверенному формату MultiCard печать можно выполнять с помощью принтера PrintJet CONNECT или плоттера.

- Возможность установки в планках или по отдельности.
- Маркировочные элементы проверенного формата MultiCard. Для заказной печати: Используя программное обеспечение M-Print PRO или M-Print PRO Online (работает без установки), подготовьте и отправьте нам файл, содержащий ваши технические условия маркировки.

Основные данные для заказа

Тип	WS 12/9.5-11 MC NE WS	Версия
Заказ №	2484220000	, Полиамид 66, Цветовой код: белый
GTIN (EAN)	4050118494808	
Кол.	300 ST	

Обжимные кабельные наконечники



Изолированный кабельный разъем ПВХ или PC/PA

- Стандартные конструкции
- Без пайки
- С конической вводной воронкой, за исключением соединительного разъема

Основные данные для заказа

Тип	KQI-M4/-0,5	Версия
Заказ №	1492110000	Кабельный наконечник, Изолированный кабельный
GTIN (EAN)	4050118302103	соединитель, 0.5 mm ² , 0.1 mm ² - 0.5 mm ²
Кол.	100 ST	
Тип	KQI-M4/-1	Версия
Заказ №	1492200000	Кабельный наконечник, Изолированный кабельный соединитель, 1
GTIN (EAN)	4050118302301	mm ² , 0.5 mm ² - 1 mm ²
Кол.	100 ST	

SRL 4

Weidmüller Interface GmbH & Co. KG

Klingenbergstraße 26

D-32758 Detmold

Germany

www.weidmueller.com

Аксессуары

Тип	KQI-M4/-2,5	Версия	
Заказ №	1492290000	Кабельный наконечник, Изолированный кабельный соединитель, 2.5 mm ² , 1.5 mm ² - 2.5 mm ²	
GTIN (EAN)	4050118302172		
Кол.	100 ST		
Тип	KQI-M4/-6	Версия	
Заказ №	1492370000	Кабельный наконечник, Изолированный кабельный соединитель, 6 mm ² , 4 mm ² - 6 mm ²	
GTIN (EAN)	4050118302264		
Кол.	100 ST		