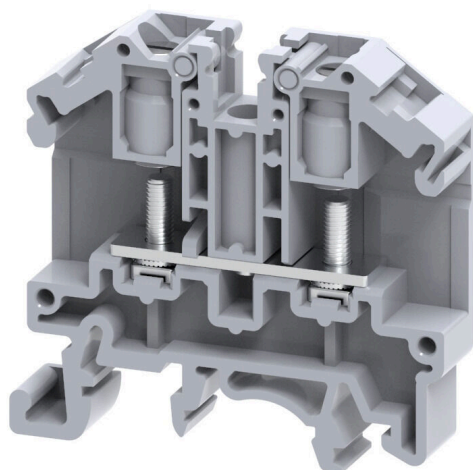


### Изображение изделия



Передача мощности, сигналов и данных является классическим требованием в электротехнике и изготовлении шкафов. Изоляционный материал, технология подключения и конструкция клемм являются отличительными особенностями. Проходная клемма подходит для объединения и/или соединения одного или нескольких проводников. В ней может присутствовать один или несколько уровней соединения с одинаковыми потенциалами и изоляцией друг от друга.

### Основные данные для заказа

Версия	Болтовая клемма, Болтовое соединение, серый, 6 мм <sup>2</sup> , 41 А, 1000 V, Количество соединений: 2, Количество уровней: 1, TS 35, TS 32, V-2, Полиамид
Заказ №	<a href="#">2614930000</a>
Тип	SRL 3
GTIN (EAN)	4050118654042
Кол.	100 Штука

**Технические данные**

**Сертификаты**

Допуски к эксплуатации



ROHS Соответствовать

UL File Number Search [Сайт UL](#)

Сертификат № (cURus) E60693

**Размеры и массы**

Глубина	47.3 mm	Глубина (дюймов)	1.8622 inch
Глубина с DIN-рейкой	47.25 mm	Высота	49 mm
Высота (в дюймах)	1.9291 inch	Ширина	9 mm
Ширина (в дюймах)	0.3543 inch	Масса нетто	12.95 g

**Температуры**

Температура хранения	-25 °C...55 °C	Температура окружающей среды	-5 °C...40 °C
Температура при длительном использовании, мин.	-50 °C	Температура при длительном использовании, макс.	120 °C

**Экологическое соответствие изделия**

Состояние соответствия RoHS	Соответствует без исключения
REACH SVHC	Нет SVHC выше 0,1 wt%

**Расчетные данные согласно CSA**

Мин. сечение провода (cCSAusX)	22 AWG	Сертификат № (cCSAus)	70198655
Макс. сечение провода (cCSAusX)	8 AWG		

**Расчетные данные согласно UL**

Разм. провода Заводская электропроводка, макс. (cURus)	8 AWG	Напряжение, класс B (cURus)	600 V
Сертификат № (cURus)	E60693	Разм. провода Электропроводка полевого уровня, мин. (cURus)	22 AWG
Разм. провода Заводская электропроводка, мин. (cURus)	22 AWG	Ток, класс B (cURus)	50 A
Напряжение, класс C (cURus)	600 V	Ток, класс C (cURus)	50 A
Разм. провода Электропроводка полевого уровня, макс. (cURus)	8 AWG		

**Дополнительные технические данные**

Открытые страницы	справа	с фиксатором	Да
Вид крепления	защелкиваемый	Проверенное на взрывозащищенность	Нет
Вид монтажа	зафиксированный	исполнение	

**Общие сведения**

Поперечное сечение подключаемого провода AWG, макс.	AWG 8	Поперечное сечение подключаемого провода AWG, мин.	AWG 22
Нормы	IEC 60947-7-1	Укомплектованная монтажная рейка	TS 35, TS 32

## SRL 3

**Weidmüller Interface GmbH & Co. KG**

Klingenbergstraße 26  
D-32758 Detmold  
Germany

www.weidmueller.com

## Технические данные

### Параметры системы

Требуется концевая пластина	Да	Количество независимых точек подключения	1
Количество уровней	1	Количество контактных гнезд на уровень	2
Количество потенциалов на уровень	1	Уровни с внутр. перемычками	Нет
Соединение PE	Нет	Укомплектованная монтажная рейка	TS 35, TS 32
Функция N	Нет	Функция PE	Нет
Функция PEN	Нет		

### Расчетные данные

Расчетное сечение	6 mm <sup>2</sup>	Номинальное напряжение	1000 V
Номинальное напряжение пост. тока	1000 V	Номинальный ток	41 A
Ток при макс. проводнике	41 A	Нормы	IEC 60947-7-1
Объемное сопротивление по стандарту IEC 60947-7-x	0.78 mΩ	Номинальное импульсное напряжение	8 кВ
Потери мощности по стандарту IEC 60947-7-x	1.31 W	Категория перенапряжения	III
Степень загрязнения	3		

### Характеристики материала

Основной материал	Полиамид	Цветовой код	серый
Класс пожаростойкости UL 94	V-2		

### Зажимаемые провода (расчетное соединение)

Кабельный наконечник DIN 46 234	1.5...6 mm <sup>2</sup>	Кабельный наконечник DIN 46 235	1.5...6 mm <sup>2</sup>
Поперечное сечение подключаемого провода AWG, макс.	AWG 8	Направление соединения	боковая
Момент затяжки, макс.	0.5 Nm	Момент затяжки, мин.	0.5 Nm
Вид соединения	Болтовое соединение	Количество соединений	2
Диапазон зажима, макс.	6 mm <sup>2</sup>	Диапазон зажима, мин.	1.5 mm <sup>2</sup>
Диапазон размеров зажимаемых проводников, болтовое соединение, макс.	6.00 mm <sup>2</sup>	Диапазон размеров зажимаемых проводов, болтовое соединение, мин.	1.5 mm <sup>2</sup>
Поперечное сечение подключаемого провода AWG, мин.	AWG 22	Сечение соединения проводов, тонкий скрученный с кабельными наконечниками DIN 46228/4, мин.	1.5 mm <sup>2</sup>
Сечение соединения проводов, тонкий скрученный с кабельными наконечниками DIN 46228/1, мин.	1.5 mm <sup>2</sup>	Сечение подключаемого проводника, тонкопроволочного, макс.	6 mm <sup>2</sup>
Сечение подсоединяемого провода, тонкий скрученный, мин.	1.5 mm <sup>2</sup>	Сечение подсоединяемого провода, скрученный, макс.	6 mm <sup>2</sup>
Сечение подсоединяемого провода, скрученный, мин.	1.5 mm <sup>2</sup>	Размер болта для соединения ножевого типа	M 3
Сечение соединения проводов, твердое ядро, макс.	6 mm <sup>2</sup>	Сечение соединения проводов, твердое ядро, мин.	1.5 mm <sup>2</sup>
Сечение подсоединяемого провода, тонкий скрученный, мин.	1.5 mm <sup>2</sup>	2 x кабельный наконечник DIN 46 235	1.5...6 mm <sup>2</sup>
2 x кабельный наконечник DIN 46 234	1.5...6 mm <sup>2</sup>		

### Классификации

ETIM 8.0	EC000897	ETIM 9.0	EC000897
ETIM 10.0	EC000897	ECLASS 14.0	27-25-01-01
ECLASS 15.0	27-25-01-01		

**Изображения**



## SRL 3

**Weidmüller Interface GmbH & Co. KG**  
Klingenbergstraße 26  
D-32758 Detmold  
Germany

www.weidmueller.com

## Аксессуары

### Торцевые пластины и разъединительные пластины



Разъединительные пластины и концевые пластины являются важными принадлежностями для клемм. Разъединительные пластины обеспечивают оптическое и электрическое разделение различных потенциалов и функциональных групп, повышая безопасность и обеспечивая четкую структуру внутри шкафа управления. Концевые пластины закрывают ряд клемм по сторонам, защищают от контакта с частями под напряжением, и обеспечивают чистую, стабильную финишную обработку. Оба компонента точно подходят к соответствующим сериям клемм Weidmüller, способствуя безопасному, соответствующему требованиям и профессиональному электромонтажу.

#### Основные данные для заказа

Тип	SEP SRL 3	Версия
Заказ №	<a href="#">2614990000</a>	Концевая пластина для клемм, серый, Высота: 47 мм, Ширина: 1.5
GTIN (EAN)	4050118653984	мм, V-2, Полиамид, с фиксатором: Да
Кол.	50 ST	

### Перемычки



Распределение или умножение потенциала среди смежных клеммных блоков реализуется через перемычку. Это позволяет избежать дополнительных усилий при монтаже. Надежность контакта в клеммных блоках гарантирована даже при разветвлении полюсов. В нашем ассортименте представлены вставные и привинчиваемые винтовые системы перемычек для модульных клеммных блоков.

#### Основные данные для заказа

Тип	SQB 3/2	Версия
Заказ №	<a href="#">2615110000</a>	Перемычка (клемма), привинченный, черный, 41 А, Количество полюсов: 2, Шаг в мм (P): 9.00, Изолированный: Да, Ширина: 14.1
GTIN (EAN)	4050118653878	мм
Кол.	100 ST	
Тип	SQB 3/3	Версия
Заказ №	<a href="#">2615120000</a>	Перемычка (клемма), привинченный, черный, 41 А, Количество полюсов: 3, Шаг в мм (P): 9.00, Изолированный: Да, Ширина: 23.1
GTIN (EAN)	4050118653861	мм
Кол.	50 ST	
Тип	SQB 3/4	Версия
Заказ №	<a href="#">2615130000</a>	Перемычка (клемма), привинченный, черный, 41 А, Количество полюсов: 4, Шаг в мм (P): 9.00, Изолированный: Да, Ширина: 32.1
GTIN (EAN)	4050118653854	мм
Кол.	50 ST	
Тип	SQV 3/10	Версия
Заказ №	<a href="#">2615070000</a>	Перемычка (клемма), привинченный, черный, серый, 41 А, Количество полюсов: 10, Шаг в мм (P): 9.00, Изолированный: Нет, Ширина: 95 мм
GTIN (EAN)	4050118653915	
Кол.	10 ST	
Тип	SQV 3/2	Версия
Заказ №	<a href="#">2615030000</a>	Перемычка (клемма), привинченный, черный, серый, 41 А, Количество полюсов: 2, Шаг в мм (P): 9.00, Изолированный: Нет, Ширина: 13 мм
GTIN (EAN)	4050118653946	
Кол.	100 ST	

## SRL 3

**Weidmüller Interface GmbH & Co. KG**

Klingenbergstraße 26

D-32758 Detmold

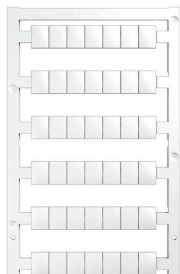
Germany

www.weidmueller.com

## Аксессуары

Тип	SQV 3/3	Версия
Заказ №	<a href="#">2615040000</a>	Перемычка (клемма), привинченный, черный, серый, 41 А,
GTIN (EAN)	4050118653939	Количество полюсов: 3, Шаг в мм (P): 9.00, Изолированный: Нет,
Кол.	50 ST	Ширина: 23 mm
Тип	SQV 3/4	Версия
Заказ №	<a href="#">2615050000</a>	Перемычка (клемма), привинченный, черный, серый, 41 А,
GTIN (EAN)	4050118653922	Количество полюсов: 4, Шаг в мм (P): 9.00, Изолированный: Нет,
Кол.	50 ST	Ширина: 32 mm
Тип	SRQB 3/2	Версия
Заказ №	<a href="#">2615190000</a>	Перемычка (клемма), привинченный, черный, 41 А, Количество
GTIN (EAN)	4050118653694	полюсов: 2, Шаг в мм (P): 9.00, Изолированный: Да, Ширина: 14.1
Кол.	100 ST	mm
Тип	SRQB 3/3	Версия
Заказ №	<a href="#">2615200000</a>	Перемычка (клемма), привинченный, черный, 41 А, Количество
GTIN (EAN)	4050118653687	полюсов: 3, Шаг в мм (P): 9.00, Изолированный: Да, Ширина: 23.1
Кол.	50 ST	mm
Тип	SRQB 3/4	Версия
Заказ №	<a href="#">2615210000</a>	Перемычка (клемма), привинченный, черный, 41 А, Количество
GTIN (EAN)	4050118653670	полюсов: 4, Шаг в мм (P): 9.00, Изолированный: Да, Ширина: 32.1
Кол.	50 ST	mm

## Чистый



Маркировочные элементы WS идеально подходят для разъемов серии W. Благодаря совместимости систем шильдики WS также могут использоваться с сериями I и Z. Большая поверхность маркировки позволяет размещать не только длинные строки символов, но и многострочный текст.

Маркировочные элементы WS идеально подходят для шильдики с длинными индивидуальными строками символов. Благодаря проверенному формату MultiCard печать можно выполнять с помощью принтера PrintJet CONNECT или плоттера.

- Возможность установки в планках или по отдельности.
- Маркировочные элементы проверенного формата MultiCard. Для заказной печати: Используя программное обеспечение M-Print PRO или M-Print PRO Online (работает без установки), подготовьте и отправьте нам файл, содержащий ваши технические условия маркировки.

## Основные данные для заказа

Тип	WS 10/8 PLUS MC NE WS	Версия
Заказ №	<a href="#">1905950000</a>	WS, Маркировка клеммы, 10 x 8 mm, Шаг в мм (P): 8.00
GTIN (EAN)	4032248528103	Weidmueller, белый
Кол.	420 ST	

## SRL 3

**Weidmüller Interface GmbH & Co. KG**  
Klingenbergstraße 26  
D-32758 Detmold  
Germany

[www.weidmueller.com](http://www.weidmueller.com)

## Аксессуары

### Обжимные кабельные наконечники



Изолированный кабельный разъем ПВХ или PC/PA

- Стандартные конструкции
- Без пайки
- С конической вводной воронкой, за исключением соединительного разъема

### Основные данные для заказа

Тип	KQI-M3/-0,5	Версия	
Заказ №	<a href="#">1492100000</a>	Кабельный наконечник, Изолированный кабельный соединитель, 0,5 mm <sup>2</sup> , 0,1 mm <sup>2</sup> - 0,5 mm <sup>2</sup>	
GTIN (EAN)	4050118302011		
Кол.	100 ST		
Тип	KQI-M3/-1	Версия	
Заказ №	<a href="#">1492170000</a>	Кабельный наконечник, Изолированный кабельный соединитель, 1 mm <sup>2</sup> , 0,5 mm <sup>2</sup> - 1 mm <sup>2</sup>	
GTIN (EAN)	4050118302035		
Кол.	100 ST		
Тип	KQI-M3/-2,5	Версия	
Заказ №	<a href="#">1492250000</a>	Кабельный наконечник, Изолированный кабельный соединитель, 2,5 mm <sup>2</sup> , 1,5 mm <sup>2</sup> - 2,5 mm <sup>2</sup>	
GTIN (EAN)	4050118302073		
Кол.	100 ST		