

LL 10.16/04/90 3.2SN OR BX

Weidmüller Interface GmbH & Co. KG

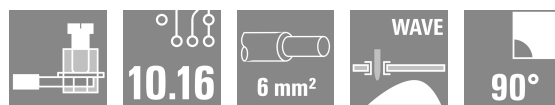
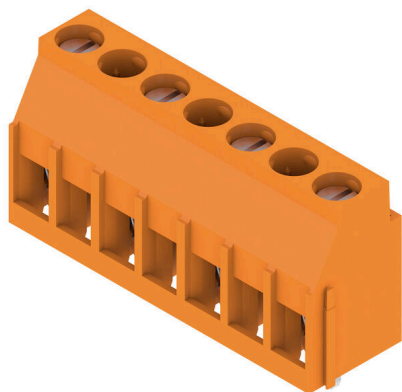
Klingenbergstraße 26

D-32758 Detmold

Germany

www.weidmueller.com

Изображение изделия



Клемма для печатной платы с проверенным на практике винтовым соединением с шагом 10 и 10,16 мм и направлением вывода проводов под углом 90°. Для проводов сечением до 6,0 мм².

Основные данные для заказа

| | |
|----------------------|--|
| Версия | Клемма печатной платы, 10.16 mm, Количество полюсов: 4, 90°, Длина штифта для припайки (l): 3.2 mm, луженые, оранжевый, Ящик |
| Заказ № | 2613380000 |
| Тип | LL 10.16/04/90 3.2SN OR BX |
| GTIN (EAN) | 4050118674903 |
| Кол. | 50 Штука |
| Продуктное отношение | IEC: 1000 V / 32 A / 0.5 - 6 mm ² UL: 300 V / AWG 26 - AWG 10 |
| Упаковка | Ящик |

LL 10.16/04/90 3.2SN OR BX

Weidmüller Interface GmbH & Co. KG

Klingenbergstraße 26
D-32758 Detmold
Germany

www.weidmueller.com

Технические данные

Сертификаты

Допуски к эксплуатации



ROHS Соответствовать

UL File Number Search [Сайт UL](#)

Сертификат № (UR) E60693

Размеры и массы

| | | | |
|-------------|---------|-------------------|-------------|
| Глубина | 11 mm | Глубина (дюймов) | 0.4331 inch |
| Высота | 20.3 mm | Высота (в дюймах) | 0.7992 inch |
| Масса нетто | 6.78 g | | |

Экологическое соответствие изделия

Состояние соответствия RoHS Соответствует без исключения

REACH SVHC Нет SVHC выше 0,1 wt%

Упаковка

| | | | |
|----------|----------|------------|-----------|
| Упаковка | Ящик | Длина VPE | 223.00 mm |
| VPE с | 66.00 mm | Высота VPE | 47.00 mm |

Типовые испытания

| | | | |
|---|----------------|--|-----------|
| Испытание: Прочность маркировки | Испытание | отметка о происхождении, обозначение типа, тип материала, сертификация и маркировка UL, сертификация и маркировка CSA, прочность | |
| | Оценивание | доступно | |
| Испытание: Зажимное поперечное сечение | Стандарт | IEC 60999-1, раздел 7 и 9.1/11.99, IEC 60947-1, раздел 8.2.4.5.1/03.11 | |
| | Тип проводника | Тип провода и его поперечное сечение | AWG 26/1 |
| | | Тип провода и его поперечное сечение | AWG 26/19 |
| | | Тип провода и его поперечное сечение | AWG 12/1 |
| | | Тип провода и его поперечное сечение | AWG 12/19 |
| | Оценивание | пройдено | |
| Испытание на повреждение из-за случайного ослабления проводов | Стандарт | IEC 60999-1, раздел 9.4/11.99 | |
| | Требование | 0,2 кг | |
| | Тип проводника | Тип провода и его поперечное сечение | AWG 26/1 |
| | | Тип провода и его поперечное сечение | AWG 26/19 |
| | Оценивание | пройдено | |
| | Требование | 0,3 кг | |
| | Тип проводника | Тип провода и его поперечное сечение | H05V-U0.5 |
| | | Тип провода и его поперечное сечение | H05V-K0.5 |
| Оценивание | пройдено | | |
| Требование | 0,9 кг | | |

Технические данные

| | | | |
|---------------------------|--------------------------------------|--------------------------------------|-----------|
| Испытание на выдергивание | Тип проводника | Тип провода и его поперечное сечение | H07V-U4.0 |
| | | Тип провода и его поперечное сечение | H07V-K4.0 |
| | | Тип провода и его поперечное сечение | AWG 12/1 |
| | | Тип провода и его поперечное сечение | AWG 12/19 |
| | Оценивание | пройдено | |
| | Стандарт | IEC 60999-1, раздел 9.5/11.99 | |
| | Требование | ≥10 N | |
| | Тип проводника | Тип провода и его поперечное сечение | AWG 26/1 |
| | | Тип провода и его поперечное сечение | AWG 26/19 |
| | Оценивание | пройдено | |
| | Требование | ≥20 N | |
| | Тип проводника | Тип провода и его поперечное сечение | H05V-U0.5 |
| | | Тип провода и его поперечное сечение | H05V-K0.5 |
| | Оценивание | пройдено | |
| | Требование | ≥60 N | |
| | Тип проводника | Тип провода и его поперечное сечение | H07V-U4.0 |
| | Тип провода и его поперечное сечение | H07V-K4.0 | |
| | Тип провода и его поперечное сечение | AWG 12/1 | |
| | Тип провода и его поперечное сечение | AWG 12/19 | |
| Оценивание | пройдено | | |

Системные параметры

| | | | |
|---|----------------------------|---|---------------|
| Серия изделия | OMNIMATE Signal — серия LL | Свойство, точка зажима | WireReady |
| Направление вывода кабеля | 90° | Шаг в мм (P) | 10.16 mm |
| Шаг в дюймах (P) | 0.400 " | Количество полюсов | 4 |
| Количество полюсных рядов | 1 | Монтаж силами заказчика | Да |
| Количество рядов | 1 | Максимальное количество полюсов на ряд | 12 |
| Длина штифта для припайки (l) | 3.2 mm | Размеры выводов под пайку | 0,75 x 0,9 mm |
| Диаметр отверстия припойного ушка (D) | 1.3 mm | Допуск на диаметр отверстия припойного ушка (D) | + 0,1 mm |
| Количество контактных штырьков на полюс | 1 | Лезвие отвертки | 0,6 x 3,5 |
| Лезвие отвертки стандартное | DIN 5264 | Момент затяжки, мин. | 0.5 Nm |
| Момент затяжки, макс. | 0.6 Nm | Зажимной винт | M 3 |
| Длина зачистки изоляции | 6 mm | L1 в мм | 30.48 mm |
| L1 в дюймах | 1.200 " | Защита от прикосновения согласно DIN VDE 0470 | IP 20 |
| Вид защиты | IP20 | | |

Данные о материалах

| | | | |
|-----------------------------|----------------|----------------------|------------|
| Изоляционный материал | Материал Wemid | Цветовой код | оранжевый |
| Таблица цветов (аналогич.) | RAL 2000 | Moisture Level (MSL) | |
| Класс пожаростойкости UL 94 | V-0 | Материал контакта | Сплав меди |
| Поверхность контакта | луженые | Покрытие | 4-6 мкм SN |

LL 10.16/04/90 3.2SN OR BX

Weidmüller Interface GmbH & Co. KG

Klingenbergstraße 26
D-32758 Detmold
Germany

www.weidmueller.com

Технические данные

| | | | |
|--------------------------------------|--------|---------------------------------------|--------|
| Температура хранения, мин. | -40 °C | Температура хранения, макс. | 70 °C |
| Рабочая температура, мин. | -50 °C | Рабочая температура, макс. | 120 °C |
| Температурный диапазон монтажа, мин. | -25 °C | Температурный диапазон монтажа, макс. | 120 °C |

Провода, подходящие для подключения

| | | | |
|--|--|---|---------------------|
| Одножильный, мин. H05(07) V-U | 0.5 mm ² | Одножильный, макс. H05(07) V-U | 6 mm ² |
| Гибкий, мин. H05(07) V-K | 0.5 mm ² | Гибкий, макс. H05(07) V-K | 4 mm ² |
| с обжимной втулкой для фиксации концов проводов, DIN 46228 часть 1, мин. | 2.5 mm ² | С кабельным наконечником согласно DIN 46 228/1, макс. | 0.5 mm ² |
| Текст ссылки | Длина кабельных наконечников подбирается в зависимости от типа продукта и номинального напряжения., Наружный диаметр пластиковой манжеты не должен превышать размер шага (P) | | |

Номинальные характеристики по IEC

| | | | |
|--|------------------------|--|--------------------|
| пройдены испытания по стандарту | IEC 60664-1, IEC 61984 | Номинальный ток, мин. кол-во контактов (Tu = 20 °C) | 32 A |
| Номинальный ток, макс. кол-во контактов (Tu = 20 °C) | 32 A | Номинальный ток, мин. кол-во контактов (Tu = 40 °C) | 32 A |
| Номинальный ток, макс. кол-во контактов (Tu = 40 °C) | 30.5 A | Номинальное импульсное напряжение при категории помехозащитности/ Категория загрязнения II/2 | 1000 V |
| Номинальное импульсное напряжение при категории помехозащитности/ Категория загрязнения III/2 | 1000 V | Номинальное импульсное напряжение при категории помехозащитности/ Категория загрязнения III/3 | 630 V |
| Номинальное импульсное напряжение 8 kV при категории помехозащитности/ Категория загрязнения II/2 | 8 kV | Номинальное импульсное напряжение 8 kV при категории помехозащитности/ Категория загрязнения III/2 | 8 kV |
| Номинальное импульсное напряжение 8 kV при категории помехозащитности/ Категория загрязнения III/3 | 8 kV | Устойчивость к воздействию кратковременного тока | 3 x 1 сек. с 120 A |

Номинальные характеристики по CSA

| | | | |
|---------------------------------|---|--------------------|----------------|
| Институт (CSA) | CSA | Сертификат № (CSA) | 200039-1202191 |
| Ссылка на утвержденные значения | В технических характеристиках приведены максимальные значения, подробные сведения см. в сертификате об утверждении. | | |

Номинальные характеристики по UL 1059

| | | | |
|---|--------|--|---|
| Институт (UR) | UR | Сертификат № (UR) | E60693 |
| Номинальное напряжение (группа использования В/UL 1059) | 300 V | Поперечное сечение подключаемого провода AWG, мин. | AWG 26 |
| Поперечное сечение подключаемого провода AWG, макс. | AWG 10 | Ссылка на утвержденные значения | В технических характеристиках приведены максимальные значения, подробные сведения см. в |

LL 10.16/04/90 3.2SN OR BX

Weidmüller Interface GmbH & Co. KG

Klingenbergstraße 26

D-32758 Detmold

Germany

www.weidmueller.com

Технические данные

сертификате об
утверждении.

Важное примечание

| | |
|------------------|--|
| Соответствие IPC | Заявление о соответствии: все изделия разрабатываются, производятся и поставляются в соответствии с установленными международными стандартами и нормами и соответствуют характеристикам, указанным в технической документации, а также обладают декоративными свойствами в соответствии с IPC-A-610, "Класс 2". Любые другие запросы информации об изделиях могут быть рассмотрены по запросу. |
| Примечания | <ul style="list-style-type: none">Long term storage of the product with average temperature of 50 °C and maximum humidity 70%, 36 months |

Классификации

| | | | |
|-------------|-------------|-------------|-------------|
| ETIM 8.0 | EC002643 | ETIM 9.0 | EC002643 |
| ETIM 10.0 | EC002643 | ECLASS 14.0 | 27-46-01-01 |
| ECLASS 15.0 | 27-46-01-01 | | |

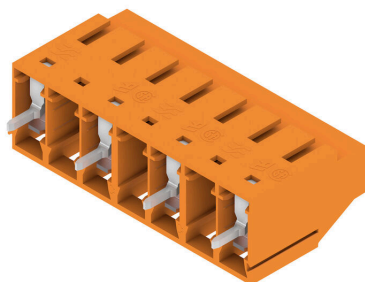
LL 10.16/04/90 3.2SN OR BX

Weidmüller Interface GmbH & Co. KG
Klingenbergstraße 26
D-32758 Detmold
Germany

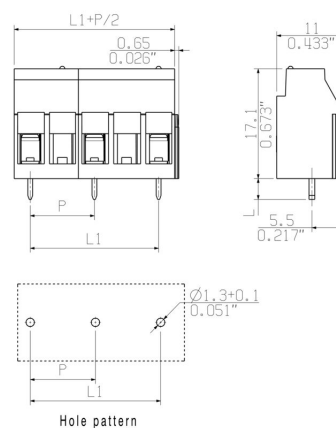
www.weidmueller.com

Изображения

Изображение изделия



Dimensional drawing



LL 10.16/04/90 3.2SN OR BX

Weidmüller Interface GmbH & Co. KG
Klingenbergstraße 26
D-32758 Detmold
Germany

www.weidmueller.com

Аксессуары

Отвертка для винтов со шлицем



Отвертка для винтов со шлицем, изолированная согласно VDE, SDI DIN 7437, ISO 2380/2, выходной присоединительный размер согласно DIN 5264, ISO 2380/1, рукоятка SoftFinish

Основные данные для заказа

| | | | |
|------------|----------------------------|--------------------|--|
| Тип | SDIS 0.6X3.5X100 | Версия | |
| Заказ № | 9008390000 | Отвертка, Отвертка | |
| GTIN (EAN) | 4032248056354 | | |
| Кол. | 1 ST | | |
| Тип | SDS 0.6X3.5X100 | Версия | |
| Заказ № | 9008330000 | Отвертка, Отвертка | |
| GTIN (EAN) | 4032248056286 | | |
| Кол. | 1 ST | | |
| Тип | SDS 0.6X3.5X200 | Версия | |
| Заказ № | 9010110000 | Отвертка, Отвертка | |
| GTIN (EAN) | 4032248300754 | | |
| Кол. | 1 ST | | |