

LL 10.00/02/90 4.5SN OR BX

Weidmüller Interface GmbH & Co. KG

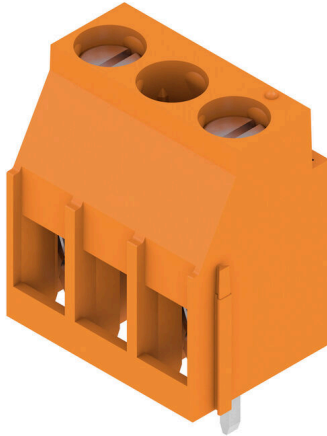
Klingenbergstraße 26

D-32758 Detmold

Germany

www.weidmueller.com

Изображение изделия



Клемма для печатной платы с проверенным на практике винтовым соединением с шагом 10 и 10,16 мм и направлением вывода проводов под углом 90°. Для проводов сечением до 6,0 мм².

Основные данные для заказа

Версия	Клемма печатной платы, 10.00 мм, Количество полюсов: 2, 90°, луженые, оранжевый, Винтовое соединение, Диапазон зажима, макс. : 6 мм ² , Ящик
Заказ №	2613320000
Тип	LL 10.00/02/90 4.5SN OR BX
GTIN (EAN)	4050118674729
Кол.	100 Штука
Продуктное отношение	IEC: 1000 V / 32 A / 0.5 - 6 мм ² UL: 300 V / 30 A / AWG 26 - AWG 10
Упаковка	Ящик

LL 10.00/02/90 4.5SN OR BX

Weidmüller Interface GmbH & Co. KG

Klingenbergstraße 26
D-32758 Detmold
Germany

www.weidmueller.com

Технические данные

Сертификаты

Допуски к эксплуатации



ROHS Соответствовать

UL File Number Search [Сайт UL](#)

Сертификат № (UR) E60693

Размеры и массы

Глубина	11 mm	Глубина (дюймов)	0.4331 inch
Высота	20.3 mm	Высота (в дюймах)	0.7992 inch
Высота, мин.	17.1 mm	Ширина	15 mm
Ширина (в дюймах)	0.5906 inch	Масса нетто	3.25 g

Экологическое соответствие изделия

Состояние соответствия RoHS Соответствует без исключения

REACH SVHC Нет SVHC выше 0,1 wt%

Упаковка

Упаковка	Ящик	Длина VPE	129.00 mm
VPE c	84.00 mm	Высота VPE	68.00 mm

Типовые испытания

Испытание: Прочность маркировки	Испытание	отметка о происхождении, обозначение типа, тип материала, сертификация и маркировка UL, сертификация и маркировка CSA, прочность	
Испытание: Зажимное поперечное сечение	Стандарт	IEC 60999-1, раздел 7 и 9.1/11.99, IEC 60947-1, раздел 8.2.4.5.1/03.11	
	Тип проводника	Тип провода и его поперечное сечение	AWG 26/1
		Тип провода и его поперечное сечение	AWG 26/19
		Тип провода и его поперечное сечение	AWG 12/1
		Тип провода и его поперечное сечение	AWG 12/19
Испытание на повреждение из-за случайного ослабления проводов	Оценивание	пройдено	
	Стандарт	IEC 60999-1, раздел 9.4/11.99	
	Требование	0,2 кг	
	Тип проводника	Тип провода и его поперечное сечение	AWG 26/1
		Тип провода и его поперечное сечение	AWG 26/19
	Оценивание	пройдено	
	Требование	0,3 кг	
	Тип проводника	Тип провода и его поперечное сечение	H05V-U0.5
Тип провода и его поперечное сечение		H05V-K0.5	
Оценивание	пройдено		
Требование	0,9 кг		

Технические данные

Испытание на выдергивание	Тип проводника	Тип провода и его поперечное сечение	H07V-U4.0
		Тип провода и его поперечное сечение	H07V-K4
		Тип провода и его поперечное сечение	AWG 12/1
		Тип провода и его поперечное сечение	AWG 12/19
	Оценивание	пройдено	
	Стандарт	IEC 60999-1, раздел 9.5/11.99	
	Требование	≥10 N	
	Тип проводника	Тип провода и его поперечное сечение	AWG 26/1
		Тип провода и его поперечное сечение	AWG 26/19
	Оценивание	пройдено	
	Требование	≥20 N	
	Испытание на выдергивание	Тип проводника	Тип провода и его поперечное сечение
		Тип провода и его поперечное сечение	H05V-K0.5
Оценивание		пройдено	
Требование		≥60 N	
Тип проводника		Тип провода и его поперечное сечение	H07V-U4.0
		Тип провода и его поперечное сечение	H07V-K4.0
		Тип провода и его поперечное сечение	AWG 12/1
		Тип провода и его поперечное сечение	AWG 12/19
Оценивание		пройдено	

Системные параметры

Серия изделия	OMNIMATE Signal — серия LL	Метод проводного соединения	Винтовое соединение
Свойство, точка зажима	WireReady	Монтаж на печатной плате	Соединение THT под пайку
Направление вывода кабеля	90°	Шаг в мм (P)	10.00 mm
Шаг в дюймах (P)	0.394 "	Количество полюсов	2
Количество полюсных рядов	1	Монтаж силами заказчика	Да
Количество рядов	1	Максимальное количество полюсов на ряд	12
Размеры выводов под пайку	0,75 x 0,9 mm	Диаметр отверстия припойного ушка (D)	1.3 mm
Допуск на диаметр отверстия припойного ушка (D)	+ 0,1 mm	Количество контактных штырьков на полюс	1
Лезвие отвертки	0,6 x 3,5	Лезвие отвертки стандартное	DIN 5264
Момент затяжки, мин.	0.5 Nm	Момент затяжки, макс.	0.6 Nm
Зажимной винт	M 3	Длина зачистки изоляции	6 mm
L1 в мм	10.00 mm	L1 в дюймах	0.394 "
Защита от прикосновения согласно DIN VDE 0470	IP 20	Вид защиты	IP20

Данные о материалах

Изоляционный материал	Wemid (PA)	Цветовой код	оранжевый
Таблица цветов (аналогич.)	RAL 2000	Группа изоляционного материала	I

LL 10.00/02/90 4.5SN OR BX

Weidmüller Interface GmbH & Co. KG

Klingenbergstraße 26
D-32758 Detmold
Germany

www.weidmueller.com

Технические данные

Сравнительный показатель пробы (СТП)	≥ 600
Класс пожаростойкости UL 94	V-0
Поверхность контакта	луженые
Структура слоев соединения под пайку	2...4 μm Ni / 4...6 μm Sn
Температура хранения, макс.	70 °C
Рабочая температура, макс.	120 °C
Температурный диапазон монтажа, макс.	120 °C

Moisture Level (MSL)	
Материал контакта	Сплав меди
Покрытие	4-6 мкм SN
Температура хранения, мин.	-40 °C
Рабочая температура, мин.	-50 °C
Температурный диапазон монтажа, мин.	-25 °C

Провода, подходящие для подключения

Диапазон зажима, мин.	0.13 mm ²
Поперечное сечение подключаемого провода AWG, мин.	AWG 26
Одножильный, мин. H05(07) V-U	0.5 mm ²
Гибкий, мин. H05(07) V-K	0.5 mm ²
С наконечником DIN 46 228/4, мин.	0.5 mm ²
с обжимной втулкой для фиксации концов проводов, DIN 46228 часть 1, мин.	0.5 mm ²
Нутромметр в соответствии с EN 60999 2,8 мм x 2,4 мм; 3,0 мм a x b; ø	

Диапазон зажима, макс.	6 mm ²
Поперечное сечение подключаемого провода AWG, макс.	AWG 10
Одножильный, макс. H05(07) V-U	6 mm ²
Гибкий, макс. H05(07) V-K	4 mm ²
С наконечником DIN 46 228/4, макс.	2.5 mm ²
С кабельным наконечником согласно DIN 46 228/1, макс.	2.5 mm ²

Текст ссылки	Длина кабельных наконечников подбирается в зависимости от типа продукта и номинального напряжения., Наружный диаметр пластиковой манжеты не должен превышать размер шага (P)
--------------	--

Номинальные характеристики по IEC

Номинальный ток, мин. кол-во контактов (Tu = 20 °C)	32 A
Номинальный ток, макс. кол-во контактов (Tu = 40 °C)	32 A
Номинальное импульсное напряжение при категории помехозащитности/ Категория загрязнения II/2	1000 V
Номинальное импульсное напряжение при категории помехозащитности/ Категория загрязнения III/3	630 V
Номинальное импульсное напряжение при категории помехозащитности/ Категория загрязнения III/2	8 kV
Устойчивость к воздействию кратковременного тока	3 x 1 сек. с 120 A

Номинальный ток, макс. кол-во контактов (Tu = 20 °C)	32 A
Номинальный ток, макс. кол-во контактов (Tu = 40 °C)	30.5 A
Номинальное импульсное напряжение при категории помехозащитности/ Категория загрязнения III/2	630 V
Номинальное импульсное напряжение при категории помехозащитности/ Категория загрязнения II/2	1000 V
Номинальное импульсное напряжение при категории помехозащитности/ Категория загрязнения III/3	8 kV

Номинальные характеристики по CSA

Институт (CSA)	CSA
Номинальное напряжение (группа использования B/CSA)	300 V
Номинальный ток (группа использования B/CSA)	30 A
Поперечное сечение подключаемого провода AWG, мин.	AWG 26
Ссылка на утвержденные значения	В технических характеристиках

Сертификат № (CSA)	200039-1202 191
Номинальное напряжение (группа использования D/CSA)	300 V
Номинальный ток (группа использования D/CSA)	10 A
Поперечное сечение подключаемого провода AWG, макс.	AWG 10

LL 10.00/02/90 4.5SN OR BX

Weidmüller Interface GmbH & Co. KG

Klingenbergstraße 26
D-32758 Detmold
Germany

Технические данные

www.weidmueller.com

приведены максимальное
значения, подробные
сведения см. в
сертификате об
утверждении.

Номинальные характеристики по UL 1059

Институт (UR)	UR	Сертификат № (UR)	E60693
Номинальное напряжение (группа использования В/UL 1059)	300 V	Номинальное напряжение (группа использования С/UL 1059)	150 V
Номинальное напряжение (группа использования D/UL 1059)	300 V	Номинальный ток (группа использования В/UL 1059)	30 A
Номинальный ток (группа использования D/UL 1059)	10 A	Поперечное сечение подключаемого провода AWG, мин.	AWG 26
Поперечное сечение подключаемого провода AWG, макс.	AWG 10	Ссылка на утвержденные значения	В технических характеристиках приведены максимальные значения, подробные сведения см. в сертификате об утверждении.

Важное примечание

Соответствие IPC	Заявление о соответствии: все изделия разрабатываются, производятся и поставляются в соответствии с установленными международными стандартами и нормами и соответствуют характеристикам, указанным в технической документации, а также обладают декоративными свойствами в соответствии с IPC-A-610, "Класс 2". Любые другие запросы информации об изделиях могут быть рассмотрены по запросу.
Примечания	<ul style="list-style-type: none"> Long term storage of the product with average temperature of 50 °C and maximum humidity 70%, 36 months

Классификации

ETIM 8.0	EC002643	ETIM 9.0	EC002643
ETIM 10.0	EC002643	ECLASS 14.0	27-46-01-01
ECLASS 15.0	27-46-01-01		

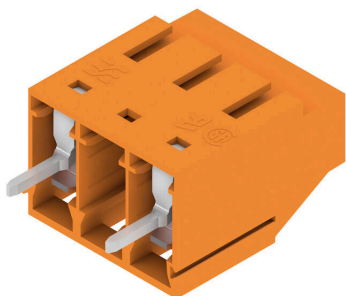
LL 10.00/02/90 4.5SN OR BX

Weidmüller Interface GmbH & Co. KG
Klingenbergstraße 26
D-32758 Detmold
Germany

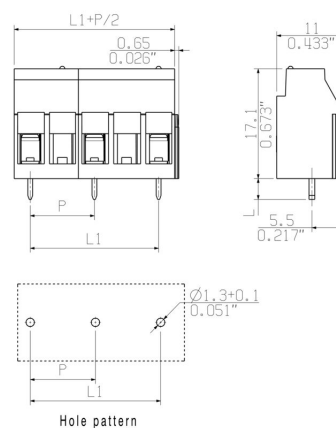
www.weidmueller.com

Изображения

Изображение изделия



Dimensional drawing



LL 10.00/02/90 4.5SN OR BX

Weidmüller Interface GmbH & Co. KG

Klingenbergstraße 26

D-32758 Detmold

Germany

www.weidmueller.com

Аксессуары

Отвертка для винтов со шлицем



Отвертка для винтов со шлицем, изолированная согласно VDE, SDI DIN 7437, ISO 2380/2, выходной присоединительный размер согласно DIN 5264, ISO 2380/1, рукоятка SoftFinish

Основные данные для заказа

Тип	SDIS 0.6X3.5X100	Версия	
Заказ №	9008390000	Отвертка, Отвертка	
GTIN (EAN)	4032248056354		
Кол.	1 ST		
Тип	SDS 0.6X3.5X100	Версия	
Заказ №	9008330000	Отвертка, Отвертка	
GTIN (EAN)	4032248056286		
Кол.	1 ST		
Тип	SDS 0.6X3.5X200	Версия	
Заказ №	9010110000	Отвертка, Отвертка	
GTIN (EAN)	4032248300754		
Кол.	1 ST		