

**WPD 111 1X95/4X35 BL**

**Weidmüller Interface GmbH & Co. KG**

Klingenbergstraße 26

D-32758 Detmold

Germany

[www.weidmueller.com](http://www.weidmueller.com)



Наши блоки распределения WPD 1XX используются во всех ситуациях, связанных с подачей и распределением электроэнергии. Простая в использовании конструкция улучшает обзор и обеспечивает быструю, эффективную и экономную по занимаемому объему организацию распределения питания.

**Основные данные для заказа**

Версия	Клемма распределителя потенциала, Винтовое соединение, синий, 95 mm <sup>2</sup> , 232 A, 1000 V, Количество соединений: 5, Количество уровней: 1
Заказ №	<a href="#">2603800000</a>
Тип	WPD 111 1X95/4X35 BL
GTIN (EAN)	4050118681277
Кол.	1 Штука

## WPD 111 1X95/4X35 BL

**Weidmüller Interface GmbH & Co. KG**  
Klingenbergstraße 26  
D-32758 Detmold  
Germany

www.weidmueller.com

## Технические данные

### Сертификаты

Допуски к эксплуатации



ROHS Соответствовать

UL File Number Search [Сайт UL](#)

Сертификат № (cURus) E60693

Сертификат № (cULus) E511333

### Размеры и массы

Глубина	69.4 mm	Глубина (дюймов)	2.7323 inch
Высота	105 mm	Высота (в дюймах)	4.1338 inch
Ширина	36.6 mm	Ширина (в дюймах)	1.4409 inch
Масса нетто	240 g		

### Температуры

Температура хранения	-25 °C...55 °C	Температура окружающей среды	-50 °C...85 °C
Температура при длительном использовании, мин.	-50 °C	Температура при длительном использовании, макс.	130 °C

### Экологическое соответствие изделия

Состояние соответствия RoHS	Соответствует с исключением
Исключение из RoHS (если применимо/известно)	6c
REACH SVHC	Lead 7439-92-1
SCIP	9b5f0838-1f0b-4c14-9fc7-3f5e6ee75be2

### Расчетные данные согласно UL

Сертификат № (cURus) E60693

### Дополнительные технические данные

Открытые страницы	закрытый	с фиксатором	Да
Указание по установке	Клеммная рейка / монтажная плата	Проверенное на взрывозащищенность	Да
Вид монтажа	зафиксированный, Непосредственный монтаж	исполнение	

### Общие сведения

Количество полюсов	1	Поперечное сечение подключаемого провода AWG, макс.	AWG 4/0
Указание по установке	Клеммная рейка / монтажная плата	Поперечное сечение подключаемого провода AWG, мин.	AWG 12
Нормы	IEC 60947-7-1	Укомплектованная монтажная рейка	TS 35, Монтажная панель

### Параметры системы

Исполнение	Винтовое соединение	Требуется концевая пластина	Нет
Количество независимых точек подключения	1	Количество уровней	1

## WPD 111 1X95/4X35 BL

**Weidmüller Interface GmbH & Co. KG**  
Klingenbergstraße 26  
D-32758 Detmold  
Germany

www.weidmueller.com

### Технические данные

Количество контактных гнезд на уровень	5	Уровни с внутр. перемычками	Нет
Укомплектованная монтажная рейка	TS 35, Монтажная панель	Функция N	Нет
Функция PE	Нет	Функция PEN	Нет

### Расчетные данные

Расчетное сечение	95 mm <sup>2</sup>	Номинальное напряжение	1000 V
Номинальное напряжение перем. тока	1000 V	Номинальное напряжение пост. тока	1500 V
Номинальный ток	232 A	Ток при макс. проводнике	232 A
Нормы	IEC 60947-7-1	Номинальное импульсное напряжение	8 кВ
Категория перенапряжения	III	Степень загрязнения	3

### Характеристики материала

Основной материал	Материал Wemid	Цветовой код	синий
Класс пожаростойкости UL 94	V-0		

### Зажимаемые провода (дополнительное соединение)

Тип соединения, дополнительное соединение	Винтовое соединение
---	---------------------

### Зажимаемые провода (расчетное соединение)

Поперечное сечение подключаемого провода AWG, макс.	AWG 4/0	Направление соединения	боковая
Вид соединения 2	Винтовое соединение	Вид соединения	Винтовое соединение
Количество соединений	5	Диапазон зажима, макс.	95 mm <sup>2</sup>
Диапазон зажима, мин.	2.5 mm <sup>2</sup>	Поперечное сечение подключаемого провода AWG, мин.	AWG 12
Сечение соединения проводов, тонкий скрученный с кабельными наконечниками DIN 46228/4, мин.	2.5 mm <sup>2</sup>	Сечение соединения проводов, тонкий скрученный с кабельными наконечниками DIN 46228/1, макс.	70 mm <sup>2</sup>
Сечение соединения проводов, тонкий скрученный с кабельными наконечниками DIN 46228/1, мин.	2.5 mm <sup>2</sup>	Сечение подключаемого проводника, тонкопроволочного, макс.	0 mm <sup>2</sup>
Сечение подсоединяемого провода, тонкий скрученный, мин.	2.5 mm <sup>2</sup>	Сечение подсоединяемого провода, скрученный, макс.	95 mm <sup>2</sup>
Сечение подсоединяемого провода, скрученный, мин.	2.5 mm <sup>2</sup>	Сечение соединения проводов, твердое ядро, макс.	95 mm <sup>2</sup>
Сечение соединения проводов, твердое ядро, мин.	2.5 mm <sup>2</sup>		

### Важное примечание

Сведения об изделии	Розетка соответствует классу воспламеняемости V-2 согласно UL94.
---------------------	--

### Классификации

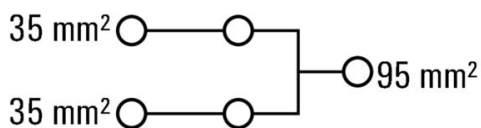
ETIM 8.0	EC000897	ETIM 9.0	EC000897
ETIM 10.0	EC000897	ECLASS 14.0	27-25-01-19
ECLASS 15.0	27-25-01-19		

## WPD 111 1X95/4X35 BL

**Weidmüller Interface GmbH & Co. KG**  
 Klingenbergstraße 26  
 D-32758 Detmold  
 Germany

### Изображения

www.weidmueller.com



Conductor connection data according to IEC 60947-1 (Cu)

connection point A		connection point A	
Copper		Copper	
Input	Output	Input	Output
1x 95 mm <sup>2</sup>	1x 35 mm <sup>2</sup>	1x 95 mm <sup>2</sup>	3x 35 mm <sup>2</sup>
95 mm <sup>2</sup>	35 mm <sup>2</sup>	75 mm <sup>2</sup>	25 mm <sup>2</sup>
75 mm <sup>2</sup>	25 mm <sup>2</sup>	50 mm <sup>2</sup>	18 mm <sup>2</sup>
50 mm <sup>2</sup>	18 mm <sup>2</sup>	35 mm <sup>2</sup>	10 mm <sup>2</sup>
35 mm <sup>2</sup>	10 mm <sup>2</sup>	25 mm <sup>2</sup>	6 mm <sup>2</sup>
25 mm <sup>2</sup>	6 mm <sup>2</sup>	18 mm <sup>2</sup>	4 mm <sup>2</sup>
18 mm <sup>2</sup>	4 mm <sup>2</sup>	10 mm <sup>2</sup>	2.5 mm <sup>2</sup>
10 mm <sup>2</sup>	2.5 mm <sup>2</sup>	Shipping lengths	10 mm
Shipping lengths	21 mm	Allen screw	M5
Allen screw	M12		

Stranded	Solid	Flexible with ferrule	Sector shaped	Flat band

output

input

Conductor connection data according to 1059 (Al+Cu)

connection point A		connection point 1 / 2 / 3 / 4	
Copper		Aluminum	
Input (line)	Output	Input	Output
AWG 4/0	AWG 2	AWG 2	AWG 2
AWG 3/0	AWG 3	AWG 3	AWG 3
AWG 2/0	AWG 4	AWG 4	124.8 lb. in.
AWG 1/0	AWG 6	AWG 6	124.8 lb. in.
AWG 1	AWG 8	AWG 8	
AWG 2	AWG 10	AWG 10	
AWG 3	AWG 12	AWG 12	
AWG 4	max. current	115 A	100 A
AWG 6	1000 V	90 A	75 A
AWG 8			
AWG 9			
AWG 9			
Max. current			
Voltage size IEC 609			

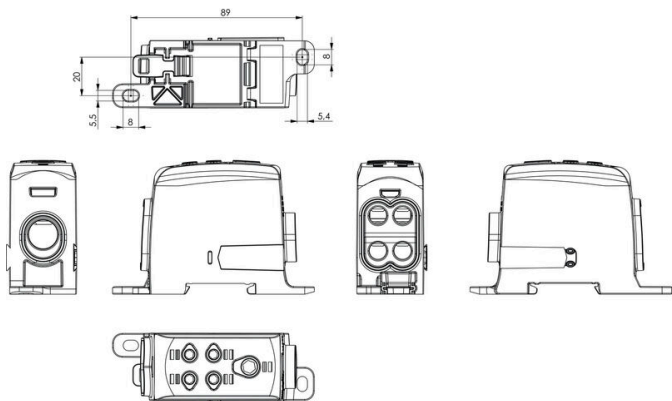
  

Stranded	Solid	Flexible with ferrule	Sector shaped	Flat band

output

input



## WPD 111 1X95/4X35 BL

**Weidmüller Interface GmbH & Co. KG**  
Klingenbergstraße 26  
D-32758 Detmold  
Germany

[www.weidmueller.com](http://www.weidmueller.com)

## Аксессуары

### Держатель маркировочных элементов



Держатель маркировочных элементов обеспечивает возможность дополнительной установки стандартных маркеров с шагом 5 или 5,1 мм. Угловые держатели могут быть дополнительно комбинированы и установлены во всех маркировочных каналах модульных клеммных колодок Klirron®. Типы установочных маркеров можно найти под соответствующими принадлежностями специального держателя маркировочных элементов.

### Основные данные для заказа

Тип	BZT 1 WS 10/5	Версия	
Заказ №	<a href="#">1805490000</a>	Аксессуар, Держатель маркировки	
GTIN (EAN)	4032248270231		
Кол.	100 ST		
Тип	BZT 1 ZA WS 10/5	Версия	
Заказ №	<a href="#">1805520000</a>	Аксессуар, Держатель маркировки	
GTIN (EAN)	4032248270248		
Кол.	100 ST		