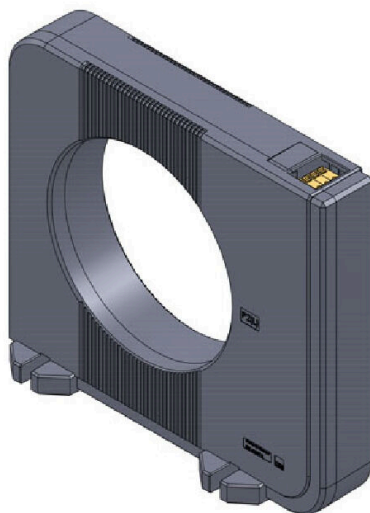


СМА-RCM-DACT-120

Weidmüller Interface GmbH & Co. KG
Klingenbergstraße 26
D-32758 Detmold
Germany

www.weidmueller.com

Подобно иллюстрации



Дифференциальный трансформатор тока (контроль дифференциального тока, RCM)
Этот тип специализируется на обнаружении дифференциального тока в 3-/4-проводных сетях переменного тока.

Его особенностями являются:

высокочувствительный датчик тока для обнаружения даже самого маленького дифференциального тока, фиксированный гистерезис переключения 5 %, высокая безопасность благодаря интегрированной защите от перенапряжения и охват широкого диапазона частот.

Основные данные для заказа

| | |
|-----------------|--|
| Версия | Трансформатор дифференциального тока, Первичный ток: 25 А, Провод круглого сечения: 120.00 мм, трансформатор тока закрытого типа |
| Заказ № | 2603450000 |
| Тип | СМА-RCM-DACT-120 |
| GTIN (EAN) | 4050118665406 |
| Кол. | 1 Штука |
| Местное изделие | Доступно только в определенных странах |
| Производитель | MBS AG |

CMA-RCM-DACT-120

Weidmüller Interface GmbH & Co. KG
Klingenbergstraße 26
D-32758 Detmold
Germany

www.weidmueller.com

Технические данные

Сертификаты

ROHS Соответствовать

Основные данные для заказа

Местное изделие Доступно только в определенных странах

Размеры и массы

| | | | |
|-------------|----------|-------------------|-------------|
| Глубина | 37 mm | Глубина (дюймов) | 1.4567 inch |
| Высота | 191.5 mm | Высота (в дюймах) | 7.5394 inch |
| Ширина | 210 mm | Ширина (в дюймах) | 8.2677 inch |
| Масса нетто | 240 g | | |

Температуры

Температура хранения -25 °C...70 °C Рабочая температура -10 °C...70 °C

Экологическое соответствие изделия

Состояние соответствия RoHS Соответствует без исключения
REACH SVHC Нет SVHC выше 0,1 wt%

Размеры проводов под напряжением

| | | | |
|-----------------|--------------------------------|-------------------------|-----------|
| Тип провода | Только изолированный провод | Провод круглого сечения | 120.00 mm |
| Место установки | Использование внутри помещений | | |

Технические характеристики

| | | | |
|-----------------------|------|--------------------|-----------------------|
| Вид защиты | IP40 | Точность измерения | Класс 1 (IEC 6206-21) |
| Сопrotивление катушки | 8 Ω | | |

Электрические характеристики

| | | | |
|----------------------------|---------------|---------------|------------|
| Класс точности | 1 | Вторичный ток | 0...0.04 A |
| Коэффициент передачи | 1:600 | Нагрузка | 0 VA |
| Полоса пропускаемых частот | 30 Hz...3 kHz | Первичный ток | 25 A |

Вход измерительного тока

Измерение остаточного тока Да

Вход

Входной диапазон измерения 0,02...2 A/0,25...25 A в зависимости от назначения клемм

Соответствие стандартам по изоляции

| | | | |
|---------------------|------------|-------------------------------|------|
| Стандартный | EN 60044/1 | Импульсное перенапряжение, до | 8 кВ |
| Степень загрязнения | 3 | Гальваническая развязка | да |

СМА-RCM-ДАСТ-120

Weidmüller Interface GmbH & Co. KG

Klingenbergstraße 26

D-32758 Detmold

Germany

www.weidmueller.com

Технические данные

| | | | |
|----------------|---|----------------------|-------|
| Класс точности | 1 | Расчетное напряжение | 800 V |
|----------------|---|----------------------|-------|

Классификации

| | | | |
|-------------|-------------|-------------|-------------|
| ETIM 8.0 | EC002048 | ETIM 9.0 | EC002048 |
| ETIM 10.0 | EC002048 | ECLASS 14.0 | 27-21-09-02 |
| ECLASS 15.0 | 27-21-09-02 | | |

CMA-RCM-DACT-120

Weidmüller Interface GmbH & Co. KG
Klingenbergstraße 26
D-32758 Detmold
Germany

www.weidmueller.com

Изображения

Dimensional drawing

