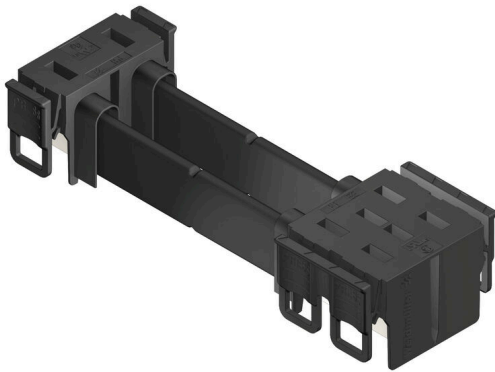


**PB-FEED 160 100/02RF AG BK BX**

**Weidmüller Interface GmbH & Co. KG**

Klingenbergstraße 26  
D-32758 Detmold  
Germany

www.weidmueller.com



- Конструкция, рассчитанная на будущее расширение функциональных возможностей
- Различные размеры модулей
- Простая интеграция устройства
- Простое решение «включай и работай» — быстрая замена из отдельных модулей из сети дискретного компонента
- Быстрый и простой монтаж без инструментов
- Надежная фиксация разъемов шины
- Безопасная при прикосновении конструкция
- Компенсация допусков в системе направляющих позволяет простой монтаж устройств на монтажной панели без необходимости соблюдения предельной точности
- Несложная сертификация UL с зарегистрированными в UL компонентами
- Идеальная конструкция по размерам и техническим данным для типичных многокоординатных сервоусилителей

**Основные данные для заказа**

Версия	Штекерный соединитель печатной платы, Вилка, Шаг в мм (P): 42.50 мм, Количество полюсов: 2, Ящик
Заказ №	<a href="#">2595180000</a>
Тип	PB-FEED 160 100/02RF AG BK BX
GTIN (EAN)	4050118607215
Кол.	10 Штука
Продуктное отношение	IEC: 1000 V / 160 A UL: 750 V / 160 A
Упаковка	Ящик

**Технические данные**

**Сертификаты**

Допуски к эксплуатации



ROHS	Соответствовать
UL File Number Search	<a href="#">Сайт UL</a>
Сертификат № (cURus)	E196651

**Размеры и массы**

Масса нетто	90.59 g
-------------	---------

**Экологическое соответствие изделия**

Состояние соответствия RoHS	Соответствует без исключения
REACH SVHC	Нет SVHC выше 0,1 wt%

**Rated data acc. to UL 508**

Rated voltage	750 V	Rated current	160 A
Creepage distance, min.	11.2 mm	Luftstrecke, min	10.1 mm

**Упаковка**

Упаковка	Ящик	Длина VPE	262.00 mm
VPE c	159.00 mm	Высота VPE	79.00 mm

**Системные характеристики**

Серия изделия	OMNIMATE Power – серия Powerbus	Шаг в мм (P)	42.50 mm
Шаг в дюймах (P)	1.670 "	Количество полюсов	2
L1 в мм	100.00 mm	L1 в дюймах	3.937 "
Количество рядов	1	Количество полюсных рядов	1
Защита от прикосновения согласно DIN VDE 0470	IP 20 с проникновением	Вид защиты	IP20
Объемное сопротивление	≤5 mΩ	Циклы коммутации	25
Усилие вставки на полюс, макс.	90 N	Усилие вытягивания на полюс, макс.	65 N

**Данные о материалах**

Изоляционный материал	PA GF	Цветовой код	черный
Таблица цветов (аналогич.)	RAL 9011	Группа изоляционного материала	II
Сравнительный показатель пробоя (CTI)	≥ 400	Moisture Level (MSL)	
Класс пожаростойкости UL 94	V-0	Материал контакта	Сплав меди
Поверхность контакта	Ag (серебро)	Структура слоев штепсельного контакта	4...6 μm Ag
Температура хранения, мин.	-40 °C	Температура хранения, макс.	70 °C
Рабочая температура, мин.	-50 °C	Рабочая температура, макс.	125 °C
Температурный диапазон монтажа, мин.	-20 °C	Температурный диапазон монтажа, макс.	65 °C

**PB-FEED 160 100/02RF AG BK BX**

**Weidmüller Interface GmbH & Co. KG**  
Klingenbergstraße 26  
D-32758 Detmold  
Germany

www.weidmueller.com

**Технические данные**

**Номинальные характеристики по IEC**

пройдены испытания по стандарту	IEC 60664-1, IEC 61984	Номинальный ток, мин. кол-во контактов (Tu = 20 °C)	160 A
Номинальный ток, макс. кол-во контактов (Tu = 20 °C)	160 A	Номинальный ток, мин. кол-во контактов (Tu = 40 °C)	140 A
Номинальный ток, макс. кол-во контактов (Tu = 40 °C)	140 A	Номинальное импульсное напряжение при категории помехозащищенности/ Категория загрязнения II/2	1000 V
Номинальное импульсное напряжение при категории помехозащищенности/ Категория загрязнения III/2	1000 V	Номинальное импульсное напряжение при категории помехозащищенности/ Категория загрязнения III/3	800 V
Номинальное импульсное напряжение 6 kV при категории помехозащищенности/ Категория загрязнения II/2	6 kV	Номинальное импульсное напряжение 8 kV при категории помехозащищенности/ Категория загрязнения III/2	8 kV
Номинальное импульсное напряжение 8 kV при категории помехозащищенности/ Категория загрязнения III/3	8 kV	Устойчивость к воздействию кратковременного тока	3 x 1 сек. с 1000 A
Расстояние утечки, мин.	11.2 mm	Зазор, мин.	10.6 mm

**Важное примечание**

Соответствие IPC	Заявление о соответствии: все изделия разрабатываются, производятся и поставляются в соответствии с установленными международными стандартами и нормами и соответствуют характеристикам, указанным в технической документации, а также обладают декоративными свойствами в соответствии с IPC-A-610, "Класс 2". Любые другие запросы информации об изделиях могут быть рассмотрены по запросу.		
Примечания	<ul style="list-style-type: none"> <li>• Additional variants on request</li> <li>• IEC-rated current is based on 20 °C ambiente temperature, further values see derating curve</li> <li>• UL508-rated current based on 65 °C ambiente temperature and max. 20 devices</li> <li>• Rated data refer only to the component itself. Clearance and creepage distances to other components are to be designed in accordance with the relevant application standards.</li> <li>• Further module lengths on request.</li> <li>• In accordance with IEC 61984, OMNIMATE-connectors are connectors without breaking capacity (COC). During designated use, connectors are not allowed to be engaged or disengaged when live or under load</li> <li>• Long term storage of the product with average temperature of 50 °C and maximum humidity 70%, 36 months</li> </ul>		

**Классификации**

ETIM 8.0	EC002638	ETIM 9.0	EC002638
ETIM 10.0	EC002638	ECLASS 14.0	27-46-02-02
ECLASS 15.0	27-46-02-02		

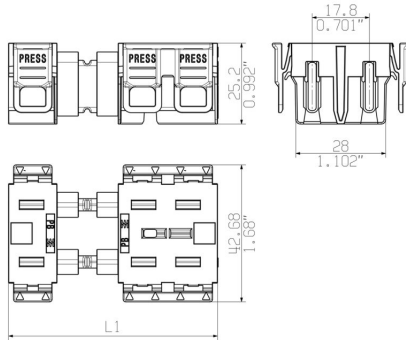
**PB-FEED 160 100/02RF AG BK BX**

**Weidmüller Interface GmbH & Co. KG**  
Klingenbergstraße 26  
D-32758 Detmold  
Germany

[www.weidmueller.com](http://www.weidmueller.com)

**Изображения**

**Dimensional drawing**



**Применение**

