

PB-LINK 160 100/02RF AG BK BX

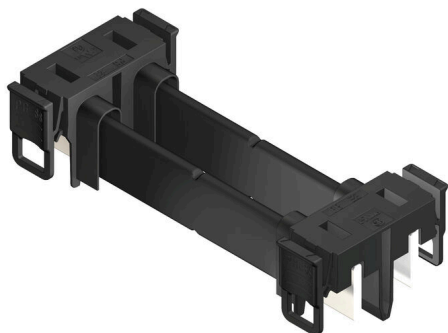
Weidmüller Interface GmbH & Co. KG

Klingenbergstraße 26

D-32758 Detmold

Germany

www.weidmueller.com



- Конструкция, рассчитанная на будущее расширение функциональных возможностей
- Различные размеры модулей
- Простая интеграция устройства
- Простое решение «включай и работай» — быстрая замена из отдельных модулей из сети дискретного компонента
- Быстрый и простой монтаж без инструментов
- Надежная фиксация разъемов шины
- Безопасная при прикосновении конструкция
- Компенсация допусков в системе направляющих позволяет простой монтаж устройств на монтажной панели без необходимости соблюдения предельной точности
- Несложная сертификация UL с зарегистрированными в UL компонентами
- Идеальная конструкция по размерам и техническим данным для типичных многокоординатных сервоусилителей

Основные данные для заказа

Версия	Штекерный соединитель печатной платы, Вилка, Шаг в мм (P): 42.50 мм, Количество полюсов: 2, Ящик
Заказ №	2594960000
Тип	PB-LINK 160 100/02RF AG BK BX
GTIN (EAN)	4050118607338
Кол.	10 Штука
Продуктное отношение	IEC: 1000 V / 160 A UL: 750 V / 160 A
Упаковка	Ящик

PB-LINK 160 100/02RF AG BK BX

Weidmüller Interface GmbH & Co. KG
Klingenbergstraße 26
D-32758 Detmold
Germany

www.weidmueller.com

Технические данные

Сертификаты

Допуски к эксплуатации



ROHS	Соответствовать
UL File Number Search	Сайт UL
Сертификат № (cURus)	E196651

Размеры и массы

Масса нетто	77.47 g
-------------	---------

Экологическое соответствие изделия

Состояние соответствия RoHS	Соответствует без исключения
REACH SVHC	Нет SVHC выше 0,1 wt%

Rated data acc. to UL 508

Rated voltage	750 V	Rated current	160 A
Creepage distance, min.	11.2 mm	Luftstrecke, min	10.1 mm

Упаковка

Упаковка	Ящик	Длина VPE	261.00 mm
VPE c	157.00 mm	Высота VPE	79.00 mm

Системные характеристики

Шаг в мм (P)	42.50 mm	Шаг в дюймах (P)	1.670 "
Количество полюсов	2	L1 в мм	100.00 mm
L1 в дюймах	3.937 "	Количество рядов	1
Защита от прикосновения согласно DIN VDE 0470	IP 20 с проникновением	Вид защиты	IP20
Объемное сопротивление	≤5 mΩ	Циклы коммутации	25
Усилие вставки на полюс, макс.	90 N	Усилие вытягивания на полюс, макс.	50 N

Данные о материалах

Изоляционный материал	PA GF	Цветовой код	черный
Таблица цветов (аналогич.)	RAL 9011	Группа изоляционного материала	II
Сравнительный показатель пробоа (CTI)	≥ 400	Moisture Level (MSL)	
Класс пожаростойкости UL 94	V-0	Материал контакта	Сплав меди
Поверхность контакта	Ag (серебро)	Структура слоев штепсельного контакта	4...6 μm Ag
Температура хранения, мин.	-40 °C	Температура хранения, макс.	70 °C
Рабочая температура, мин.	-50 °C	Рабочая температура, макс.	125 °C
Температурный диапазон монтажа, мин.	-20 °C	Температурный диапазон монтажа, макс.	65 °C

Номинальные характеристики по IEC

пройдены испытания по стандарту	IEC 60664-1, IEC 61984	Номинальный ток, мин. кол-во контактов (Tu = 20 °C)	160 A
Номинальный ток, макс. кол-во контактов (Tu = 20 °C)	160 A	Номинальный ток, мин. кол-во контактов (Tu = 40 °C)	140 A

PB-LINK 160 100/02RF AG BK BX

Weidmüller Interface GmbH & Co. KG
Klingenbergstraße 26
D-32758 Detmold
Germany

www.weidmueller.com

Технические данные

Номинальный ток, макс. кол-во контактов (Tu = 40 °C)	140 A	Номинальное импульсное напряжение 1000 V при категории помехозащитности/ Категория загрязнения II/2	
Номинальное импульсное напряжение 1000 V при категории помехозащитности/ Категория загрязнения III/2		Номинальное импульсное напряжение 800 V при категории помехозащитности/ Категория загрязнения III/3	
Номинальное импульсное напряжение 6 kV при категории помехозащитности/ Категория загрязнения II/2		Номинальное импульсное напряжение 8 kV при категории помехозащитности/ Категория загрязнения III/2	
Номинальное импульсное напряжение 8 kV при категории помехозащитности/ Категория загрязнения III/3		Устойчивость к воздействию кратковременного тока	3 x 1 сек. с 1000 A
Расстояние утечки, мин.	11.2 mm	Зазор, мин.	10.6 mm

Важное примечание

Соответствие IPC	Заявление о соответствии: все изделия разрабатываются, производятся и поставляются в соответствии с установленными международными стандартами и нормами и соответствуют характеристикам, указанным в технической документации, а также обладают декоративными свойствами в соответствии с IPC-A-610, "Класс 2". Любые другие запросы информации об изделиях могут быть рассмотрены по запросу.
Примечания	<ul style="list-style-type: none"> • Additional variants on request • IEC-rated current is based on 20 °C ambiente temperature, further values see derating curve • UL508-rated current based on 65 °C ambiente temperature and max. 20 devices • Rated data refer only to the component itself. Clearance and creepage distances to other components are to be designed in accordance with the relevant application standards. • Further module lengths on request. • In accordance with IEC 61984, OMNIMATE-connectors are connectors without breaking capacity (COC). During designated use, connectors are not allowed to be engaged or disengaged when live or under load • Long term storage of the product with average temperature of 50 °C and maximum humidity 70%, 36 months

Классификации

ETIM 8.0	EC002638	ETIM 9.0	EC002638
ETIM 10.0	EC002638	ECLASS 14.0	27-46-02-02
ECLASS 15.0	27-46-02-02		

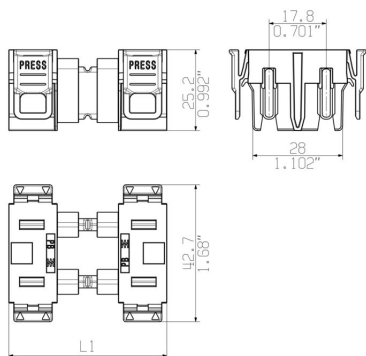
PB-LINK 160 100/02RF AG BK BX

Weidmüller Interface GmbH & Co. KG
Klingenbergstraße 26
D-32758 Detmold
Germany

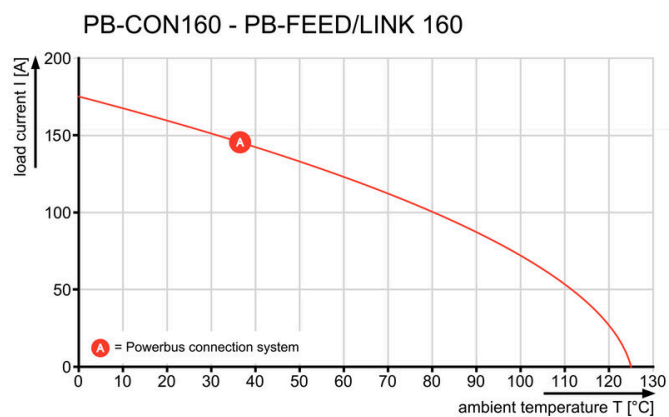
www.weidmueller.com

Изображения

Dimensional drawing



Graph



Применение

