

**VCG 24V EX 2 G 1/2**

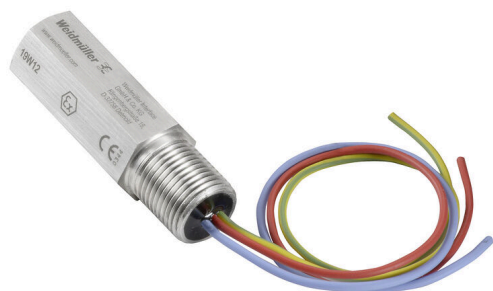
**Weidmüller Interface GmbH & Co. KG**

Klingenbergstraße 26

D-32758 Detmold

Germany

www.weidmueller.com



Система защиты кабельных вводов VARITECTOR (VCG) для обеспечения искробезопасных цепей при использовании IP67

- Пройдены испытания по стандарту IEC/EN 61643-2 1
- Подходит для использования во взрывоопасных зонах
- Высокий класс защиты с IP67
- Корпус с винтовым креплением под разную резьбу
- HART-совместимость

**Основные данные для заказа**

Заказ №	2593160000
Тип	<a href="#">VCG 24V EX 2 G 1/2</a>
GTIN (EAN)	4050118605143
Кол.	1 Штука

**VCG 24V EX 2 G 1/2**

**Weidmüller Interface GmbH & Co. KG**  
Klingenbergstraße 26  
D-32758 Detmold  
Germany

www.weidmueller.com

**Технические данные**

**Сертификаты**

Допуски к эксплуатации



ROHS Соответствовать

**Размеры и массы**

Высота	24 mm	Высота (в дюймах)	0.9449 inch
Высота, мин.	54 mm	Ширина	24 mm
Ширина (в дюймах)	0.9449 inch	Длина	78 mm
Длина (в дюймах)	3.0709 inch	Диаметр	28 mm
Масса нетто	180 g		

**Температуры**

Температура хранения	-30 °C...60 °C	Рабочая температура	-30 °C...60 °C
----------------------	----------------	---------------------	----------------

**Экологическое соответствие изделия**

Состояние соответствия RoHS	Соответствует
REACH SVHC	Нет SVHC выше 0,1 wt%

**Данные по взрывозащите EX**

Маркировка ATEX, пыль	IEC Ex BAS 18.0085X, Ex ia IIIC T85 °C Da, (-30 °C ≤ Ta ≤ 50 °C)	Маркировка ATEX, газ	18ATEX0141X, II 1GD, Ex ia II T6 Ga, (-30 °C ≤ Ta ≤ 50 °C)
Входная мощность, макс. P <sub>I</sub>	2 W	Входное напряжение, макс. U <sub>i</sub>	50 V
Входной ток, макс. I <sub>vх</sub>	0.8 A	Внутренняя емкость, макс. C <sub>вн</sub>	0 nF
Внутренняя индуктивность, макс. L <sub>I</sub>	60 μH		

**Номинальные характеристики IEC / RU**

Номинальное напряжение (DC) макс.	33 V	Номинальное напряжение (DC)	24 V
Время реакции/время перехода в аварийный режим	< 1 нс	Диапазон частот, мин.	0 Hz
Нормы	IEC 61643-2-1, IEC 60079-0, IEC 60079-11	Диэлектрическая прочность плавающего заземления по отношению к проводнику PE	≥ 500 V
Класс требований согласно IEC 61643-2-1	D1, C1, C2, C3	Вносимые потери	30 MHz
Испытательный разрядный ток, Имп (10/350 мкс) провод-провод	1 кА	Испытательный разрядный ток, Имп (10/350 мкс) провод - защитное заземление	1 кА
Разрядный ток, I <sub>n</sub> (8/20 мкс), провод - 5 кА провод		Ток утечки, I <sub>макс</sub> . (8/20 мкс), провод - 10 кА защ. заземление (PE)	
Ток утечки, I <sub>макс</sub> . (8/20 мкс), провод - 10 кА провод		Входное напряжение, макс. U <sub>i</sub>	50 V

**Общие данные**

Сегмент	Измерение - управление - регулировка	Исполнение	Монтажный корпус с винтами из нержавеющей стали
Конструкция	прямой, G 1/2 (BSP 1/2)	Цветовой код	серебряный

## VCG 24V EX 2 G 1/2

**Weidmüller Interface GmbH & Co. KG**  
 Klingenbergstraße 26  
 D-32758 Detmold  
 Germany

www.weidmueller.com

### Технические данные

Вид защиты	IP67	Совместимость с FIELD BUS FOUNDATION BUS H1	По стандарту IEC 61158-2
------------	------	---	--------------------------

#### Общие параметры

Вид защиты	IP67	Цветовой код	серебряный
------------	------	--------------	------------

#### Размеры

Раздел	1 mm <sup>2</sup>	Метод проводного соединения	Длина провода 250 мм (мин.)
--------	-------------------	-----------------------------	-----------------------------

#### Номинальные характеристики IECEx/ATEX/cUL

Маркировка ATEX, пыль	IEC Ex BAS 18.0085X, Ex ia IIIC T85 °C Da, (-30 °C≤Ta≤50 °C)	Маркировка ATEX, газ	18ATEX0141X, II 1GD, Ex ia II T6 Ga, (-30 °C≤Ta≤50 °C)
Маркировка EN 60079	Ex ec nC IIC T4 Gc		

#### Гарантия

Период времени	5 лет		
----------------	-------	--	--

#### Классификации

ETIM 8.0	EC000943	ETIM 9.0	EC000943
ETIM 10.0	EC000943	ECLASS 14.0	27-17-15-02
ECLASS 15.0	27-17-15-02		

**VCG 24V EX 2 G 1/2**

**Weidmüller Interface GmbH & Co. KG**

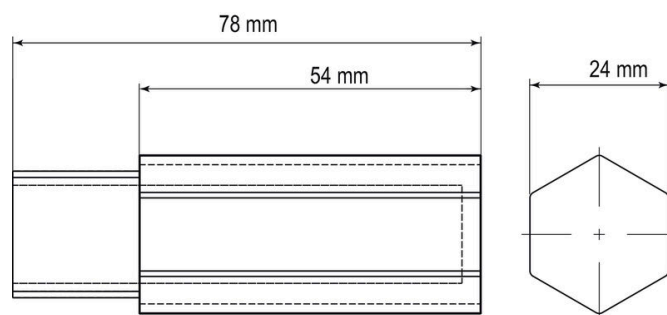
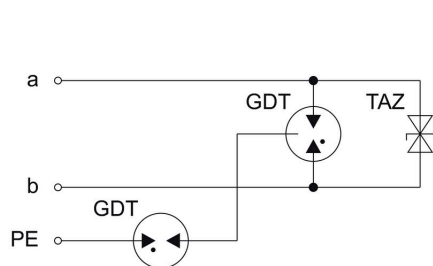
Klingenbergstraße 26

D-32758 Detmold

Germany

[www.weidmueller.com](http://www.weidmueller.com)

**Изображения**



Изображение аналогичное