

VCG 24V EX 2 NPT1/2

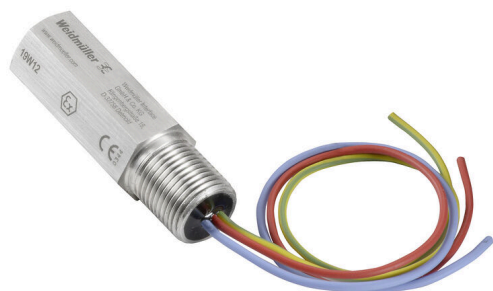
Weidmüller Interface GmbH & Co. KG

Klingenbergstraße 26

D-32758 Detmold

Germany

www.weidmueller.com



Система защиты кабельных вводов VARITECTOR (VCG) для обеспечения искробезопасных цепей при использовании IP67

- Пройдены испытания по стандарту IEC/EN 61643-2 1
- Подходит для использования во взрывоопасных зонах
- Высокий класс защиты с IP67
- Корпус с винтовым креплением под разную резьбу
- HART-совместимость

Основные данные для заказа

Заказ №	2593120000
Тип	VCG 24V EX 2 NPT1/2
GTIN (EAN)	4050118605105
Кол.	1 Штука

VCG 24V EX 2 NPT1/2

Weidmüller Interface GmbH & Co. KG
Klingenbergstraße 26
D-32758 Detmold
Germany

www.weidmueller.com

Технические данные

Сертификаты

Допуски к эксплуатации



ROHS Соответствовать

Размеры и массы

Высота, мин.	54 mm	Ширина	28 mm
Ширина (в дюймах)	1.1024 inch	Длина	78 mm
Длина (в дюймах)	3.0709 inch	Диаметр	28 mm
Масса нетто	180 g		

Температуры

Температура хранения	-30 °C...60 °C	Рабочая температура	-30 °C...60 °C
----------------------	----------------	---------------------	----------------

Экологическое соответствие изделия

Состояние соответствия RoHS	Соответствует
REACH SVHC	Нет SVHC выше 0,1 wt%

Данные по взрывозащите EX

Маркировка ATEX, пыль	IEC Ex BAS 18.0085X, Ex ia IIIC T85 °C Da, (-30 °C ≤ Ta ≤ 50 °C)	Маркировка ATEX, газ	18ATEX0141X, II 1GD, Ex ia II T6 Ga, (-30 °C ≤ Ta ≤ 50 °C)
Входная мощность, макс. PI	2 W	Входной ток, макс. I _{вх.}	0.8 A
Внутренняя емкость, макс. С _{вн.}	0 nF	Внутренняя индуктивность, макс. LI	60 μH

Номинальные характеристики IEC / RU

Номинальное напряжение (AC)	24 V	Номинальное напряжение (DC) макс.	33 V
Время реакции/время перехода в аварийный режим	< 1 нс	Диапазон частот, мин.	0 Hz
Диэлектрическая прочность плавающего заземления по отношению к проводнику PE	≥ 500 V	Испытательный разрядный ток, I _{имп} (10/350 мкс) провод-провод	1 kA
Испытательный разрядный ток, I _{имп} (10/350 мкс) провод - защитное заземление	1 kA	Номинальный ток нагрузки I _L	800 mA
Разрядный ток, I _n (8/20 мкс), провод - 5 kA провод		Ток утечки, I _{макс.} (8/20 мкс), провод - 10 kA защ. заземление (PE)	
Ток утечки, I _{макс.} (8/20 мкс), провод - 10 kA провод			

Общие данные

Сегмент	Измерение - управление - регулировка	Исполнение	Монтажный корпус с винтами из нержавеющей стали
Цветовой код	серебряный	Вид защиты	IP67
Совместимость с FIELD BUS FOUNDATION BUS H1	По стандарту IEC 61158-2		

VCG 24V EX 2 NPT1/2

Weidmüller Interface GmbH & Co. KG
Klingenbergstraße 26
D-32758 Detmold
Germany

www.weidmueller.com

Технические данные

Общие параметры

Вид защиты	IP67	Цветовой код	серебряный
------------	------	--------------	------------

Размеры

Раздел	1 mm ²	Метод проводного соединения	Длина провода 250 мм (мин.)
Вид соединения	Винтовое соединение		

Номинальные характеристики IECEx/ATEX/cUL

Маркировка ATEX, пыль	IEC Ex BAS 18.0085X, Ex ia IIIC T85 °C Da, (-30 °C≤Ta≤50 °C)	Маркировка ATEX, газ	18ATEX0141X, II 1GD, Ex ia II T6 Ga, (-30 °C≤Ta≤50 °C)
-----------------------	---	----------------------	--

Гарантия

Период времени	5 лет
----------------	-------

Классификации

ETIM 8.0	EC000943	ETIM 9.0	EC000943
ETIM 10.0	EC000943	ECLASS 14.0	27-17-15-02
ECLASS 15.0	27-17-15-02		

VCG 24V EX 2 NPT1/2

Weidmüller Interface GmbH & Co. KG

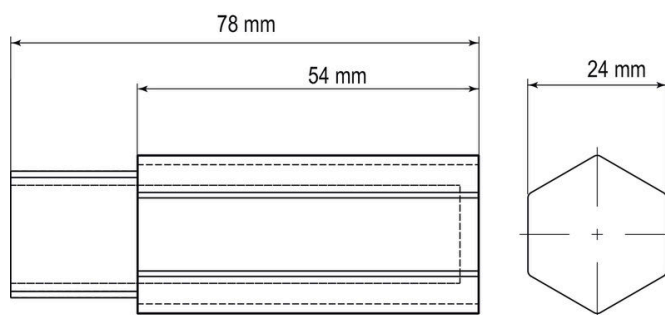
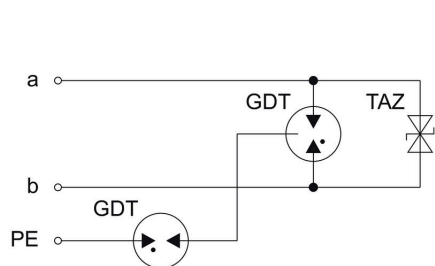
Klingenbergstraße 26

D-32758 Detmold

Germany

www.weidmueller.com

Изображения



Изображение аналогичное