

VPU AC II 2 R 75/50

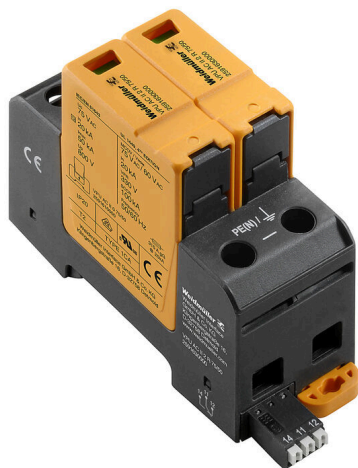
Weidmüller Interface GmbH & Co. KG

Klingenbergstraße 26

D-32758 Detmold

Germany

www.weidmueller.com



Продукция защиты от перенапряжений Weidmüller VPU I (тип I), VPU II (тип II) и VPU III (тип III) эффективно снижает помехи при связывании контуров, которые могут возникать при выбросах в переходном процессе, даже значительно ниже пределов, заданных координатой изоляции, в соответствии с EN 60664-3 / DIN VDE 0110-3. Это означает, что несколько функций целой установки работают с перебоем. Разрядники скоординированы с помощью технических средств. Это означает, что нет необходимости в развязке между классами I, II и III. Разрядники прошли испытание согласно стандартам продукции IEC 61643-11 / DIN EN 61643-11 и могут быть установлены в системах в соответствии с IEC 61643-12 / VDE 0675-6-12 и IEC 62305-4 / VDE 0185-4. Система молниеотвода и защита от перенапряжения прибора пригодна для установки в системах подачи электропитания. Weidmüller предлагает различную продукцию в зависимости от конкретного типа сети и уровня напряжения. Для фотоэлектрических приборов возможно специальное защитное устройство типа I и II.

Основные данные для заказа

Версия	Разрядник для защиты от перенапряжения, Низкое напряжение, Защита от перенапряжения, С дистанционным контактом, Однофазный, TN-S
Заказ №	2591630000
Тип	VPU AC II 2 R 75/50
GTIN (EAN)	4050118599312
Кол.	1 Штука

VPU AC II 2 R 75/50

Weidmüller Interface GmbH & Co. KG

Klingenbergstraße 26
D-32758 Detmold
Germany

www.weidmueller.com

Технические данные

Сертификаты

Допуски к эксплуатации



ROHS	Соответствовать
UL File Number Search	Сайт UL
Сертификат № (cURus)	E3542610000

Размеры и массы

Глубина	68 mm	Глубина (дюймов)	2.6772 inch
Глубина с DIN-рейкой	76 mm	Высота	104.5 mm
Высота (в дюймах)	4.1142 inch	Ширина	36 mm
Ширина (в дюймах)	1.4173 inch	Масса нетто	238 g

Температуры

Температура хранения	-40 °C...85 °C	Температура окружающей среды	-40 °C...85 °C
Рабочая температура	-40 °C...85 °C	Влажность	Отн. влажность 5–95 %

Экологическое соответствие изделия

Состояние соответствия RoHS	Соответствует без исключения
REACH SVHC	Нет SVHC выше 0,1 wt%

Расчетные данные UL

Температура окружающей среды (рабочая), макс.	85 °C	Номинальное напряжение, UN	60 V
VPR (L/N-PE)	330 V	VPR (N-PE)	330 V
MCOV (L-PE)	75 V	MCOV (L/N-PE)	75 V
MCOV (N-PE)	75 V	SCCR	100 kA
In	20 kA	Категория	SPD TYPE 1CA
Температура окружающей среды (рабочая), мин.	-40 °C	Сертификат № (cURus)	E3542610000
MODE	all modes	VPR (L-N)	700 V
VPR (L-PE)	330 V	Тип напряжения	Переменный ток
Энергетические сети UL	Split-Phase		

Номинальные характеристики IEC / RU

Количество полюсов	2	Комбинированный импульс UOC	6 kV
Ток утечки в Un	0.5 mA	Сигнальный контакт	250 В 1 А 1 нормально замк. конт.
Номинальное напряжение (AC)	48 V	Низковольтная сеть	Однофазный, TN-S
Тип напряжения	Переменный ток	Временное перенапряжение - TOV	114 V
Защита предохранителем	Предохранитель не требуется ≤ 315 A gG, 250 A gG @50 kA I _{sc} cr, 315 A gG @25 kA I _{sc} cr	Время реакции/время перехода в аварийный режим	≤ 25 ns
Диапазон частот, макс.	60 Hz	Диапазон частот, мин.	50 Hz
Нормы	IEC 61643-11, EN 61643-11, UL 1449	Класс требований согласно EN 61643-11	T2, T3
Категория требований по IEC 61643-11	Тип II, Тип III	Макс. продолжительное напряжение, U _c (AC)	75 V

VPU AC II 2 R 75/50

Weidmüller Interface GmbH & Co. KG

Klingenbergstraße 26
D-32758 Detmold
Germany

www.weidmueller.com

Технические данные

Согласование энергии (≤ 10 м)	Тип II, Тип III	Разрядный ток, I_n (8/20 мкс), провод – 20 кА защ. заземление (PE)	
Ток утечки, $I_{макс.}$ (8/20 мкс), провод – 50 кА защ. заземление (PE)		Тип SPD	T2
Уровень защиты, U_r при IN (L/N-PE)	≤ 0.8 kV	Номинальный ток короткого замыкания ISCCR	50 кА
Ток утечки (тип III)	3 кА	Возможность отслеживания устранения тока I_{fi}	Не следует учитывать сопровождающий ток сети
Встроенный резервный предохранитель	Нет		

Данные соединения, удаленная индикация

Сечение подключаемого провода, одножильного, мин.	0.25 mm ²	Длина снятия изоляции	8 mm
Вид соединения	PUSH IN	Сечение подключаемого провода, одножильного, макс.	1.5 mm ²

Общие данные

Оптическая индикация работы	зеленый = ОК; красный = неисправен защитный разрядник - заменить.	Сегмент	Распределение питания
Исполнение	Защита от перенапряжения, С дистанционным контактом	Конструкция	Монтажный корпус; 2 TE, Insta IP 20
Класс пожаростойкости UL 94	V-0	Цветовой код	оранжевый, черный
Вид защиты	IP20 в установленном состоянии	Укомплектованная монтажная рейка	TS 35
Рабочая высота	≤ 4000 m		

Соответствие стандартам по изоляции (EN 50178)

Категория перенапряжения	III	Степень загрязнения	2
--------------------------	-----	---------------------	---

Общие параметры

Количество полюсов	2	Вид защиты	IP20 в установленном состоянии
Цветовой код	оранжевый, черный		

Размеры

Длина зачистки изоляции	18 mm	Метод проводного соединения	Винтовое соединение
Вид соединения	Винтовое соединение	Длина снятия изоляции Измерительное соединение	18 mm
Момент затяжки, мин.	3 Nm	Момент затяжки, макс.	4.5 Nm
Диапазон размеров зажимаемых проводников, измерительное соединение,	16 mm ²	Диапазон зажима, мин.	1.5 mm ²
Диапазон зажима, макс.	35 mm ²	Поперечное сечение подключаемого провода AWG, мин.	AWG 16
Поперечное сечение подключаемого провода AWG, макс.	AWG 2	Сечение подключаемого провода, одножильного, мин.	1.5 mm ²
Сечение подключаемого проводника, однопроводного, макс.	35 mm ²	Сечение подсоединяемого провода, тонкий скрученный, мин.	1.5 mm ²
Сечение подключаемого проводника, тонкопроводного, макс.	25 mm ²	Сечение подсоединяемого провода, скрученный, мин.	1.5 mm ²

VPU AC II 2 R 75/50

Weidmüller Interface GmbH & Co. KG
Klingenbergstraße 26
D-32758 Detmold
Germany

www.weidmueller.com

Технические данные

Сечение подключаемого провода, скрученный, макс. 35 mm²

Электрические параметры

Тип напряжения Переменный ток

Гарантия

Период времени 5 лет

Важное примечание

Сведения об изделии Для постоянного тока используйте предохранитель SIBA, тип NH2XL aR/aSF, пост. ток, 1500 В

Классификации

ETIM 8.0	EC000941	ETIM 9.0	EC000941
ETIM 10.0	EC000941	ECLASS 14.0	27-17-12-02
ECLASS 15.0	27-17-12-02		

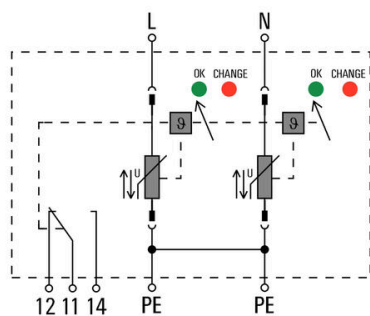
VPU AC II 2 R 75/50

Weidmüller Interface GmbH & Co. KG
Klingenbergstraße 26
D-32758 Detmold
Germany

www.weidmueller.com

Изображения

Символ цепи



Schematic circuit diagram

VPU AC II 2 R 75/50

Weidmüller Interface GmbH & Co. KG
Klingenbergstraße 26
D-32758 Detmold
Germany

www.weidmueller.com

Аксессуары

Отвертка для винтов с крестообразным шлицем, тип Phillips



Отвертка для крестообразных шлицев типа Phillips, изолированная согласно VDE, SDIK PHDIN 7438, ISO 8764/2-PH, выходной присоединительный размер согласно ISO 8764-PH, рукоятка SoftFinish

Основные данные для заказа

Тип	SDIK PH1 X 80	Версия	
Заказ №	2749890000	Отвертка, Ширина лезвия (B): 1 mm, 80 mm, Толщина лезвия (A): 1	
GTIN (EAN)	4050118897098		
Кол.	1 ST		

Отвертка для винтов со шлицем



Отвертка для винтов со шлицем, изолированная согласно VDE, SDI DIN 7437, ISO 2380/2, выходной присоединительный размер согласно DIN 5264, ISO 2380/1, рукоятка SoftFinish

Основные данные для заказа

Тип	SDIS 1.0X5.5X125	Версия	
Заказ №	2749850000	Отвертка, Ширина лезвия (B): 5.5 mm, Длина лезвия: 125 mm,	
GTIN (EAN)	4050118897050	Толщина лезвия (A): 1 mm	
Кол.	1 ST		

VPU AC II 2 R 75/50

Weidmüller Interface GmbH & Co. KG

Klingenbergstraße 26

D-32758 Detmold

Germany

www.weidmueller.com

Аксессуары

Чистый



ESG представляет собой проверенный на практике маркировочный элемент формата MultiCard для множества популярных электрических устройств. Результатом является высококачественная маркировка устройств с высокой контрастностью.

Доступны элементы различного типа для устройств таких производителей, как Siemens, ABB, Beckhoff и т. д.

Коротко о преимуществах:

- Универсальность применения: самоклеящиеся или фиксируемые шильдики в зависимости от типа.
- Для оборудования, установленного в ряд (например, автоматы защиты цепи), предлагаются маркировочные элементы ESG, фиксируемые на рейках для шильдиков.
- Индивидуальная печать уровня качества лазерных принтеров в соответствии со спецификациями.

Для заказной печати: Используя программное обеспечение M-Print PRO или M-Print PRO Online (работает без установки), подготовьте и отправьте нам файл, содержащий ваши технические условия маркировки.

Основные данные для заказа

Тип	ESG 6/15 K MC NE WS	Версия
Заказ №	1880100000	ESG, Маркировочные элементы для устройств x 15 mm, PA 66,
GTIN (EAN)	4032248478781	Цветовой код: белый, самоклеящийся
Кол.	200 ST	

Серия VPU



Разнообразные аксессуары завершают продуктовую линейку

Основные данные для заказа

Тип	VPU AC EXTENDER	Версия
Заказ №	3123500000	
GTIN (EAN)	4099987270175	
Кол.	8 ST	

VPU AC II 2 R 75/50

Weidmüller Interface GmbH & Co. KG
Klingenbergstraße 26
D-32758 Detmold
Germany

www.weidmueller.com

Аксессуары

Запасной разрядник



In the event of a defective arrester, you can easily reorder this spare arrester, replace the defective arrester and thus restore protection.

Основные данные для заказа

Тип	VPU AC II O 75/50	Версия	
Заказ №	2591610000	Запасной разрядник, Защита от перенапряжения, Однофазный, TN	
GTIN (EAN)	4050118599336		
Кол.	1 ST		

Серия VPU



Разнообразные аксессуары завершают продуктовую линейку

Основные данные для заказа

Тип	VPU LOCKING CLIP S	Версия	
Заказ №	2735080000		
GTIN (EAN)	4050118826050		
Кол.	10 ST		
Тип	PLUG VPU AC	Версия	
Заказ №	2855300000		
GTIN (EAN)	4064675533283		
Кол.	10 ST		