

VPU AC I 2 300/12.5

Weidmüller Interface GmbH & Co. KG

Klingenbergstraße 26

D-32758 Detmold

Germany

www.weidmueller.com



Продукция защиты от перенапряжений Weidmüller VPU I (тип I), VPU II (тип II) и VPU III (тип III) эффективно снижает помехи при связывании контуров, которые могут возникать при выбросах в переходном процессе, даже значительно ниже пределов, заданных координацией изоляции, в соответствии с EN 60664-3 / DIN VDE 0110-3. Это означает, что несколько функций целой установки работают с перебоем. Разрядники скоординированы с помощью технических средств. Это означает, что нет необходимости в развязке между классами I, II и III. Разрядники прошли испытание согласно стандартам продукции IEC 61643-11 / DIN EN 61643-11 и могут быть установлены в системах в соответствии с IEC 61643-12 / VDE 0675-6-12 и IEC 62305-4 / VDE 0185-4. Система молниеотвода и защита от перенапряжения прибора пригодна для установки в системах подачи электропитания. Weidmüller предлагает различную продукцию в зависимости от конкретного типа сети и уровня напряжения. Для фотоэлектрических приборов возможно специальное защитное устройство типа I и II.

Основные данные для заказа

| | |
|------------------------|---|
| Версия | Разрядник для защиты от перенапряжения, Низкое напряжение, Защита от перенапряжения, Однофазный, TN |
| Заказ № | 2591400000 |
| Тип | VPU AC I 2 300/12.5 |
| GTIN (EAN) | 4050118599220 |
| Кол. | 1 Штука |
| Статус поставки | Эта артикул в перспективе будет недоступен. |
| Доступно до | 2026-06-01T00:00:00+02:00 |
| Альтернативный продукт | VPU AC I 2 300/12.5 LH |

VPU AC I 2 300/12.5

Weidmüller Interface GmbH & Co. KG

Klingenbergstraße 26
D-32758 Detmold
Germany

www.weidmueller.com

Технические данные

Сертификаты

Допуски к эксплуатации



| | |
|-----------------------|-------------------------|
| ROHS | Соответствовать |
| UL File Number Search | Сайт UL |
| Сертификат № (cURus) | E35426 10000 |

Размеры и массы

| | | | |
|-------------|---------|-------------------|-------------|
| Глубина | 91 mm | Глубина (дюймов) | 3.5827 inch |
| Высота | 96.3 mm | Высота (в дюймах) | 3.7913 inch |
| Ширина | 36 mm | Ширина (в дюймах) | 1.4173 inch |
| Масса нетто | 342 g | | |

Температуры

| | | | |
|----------------------|----------------|------------------------------|-----------------------|
| Температура хранения | -40 °C...85 °C | Температура окружающей среды | ...85 °C |
| Рабочая температура | -40 °C...85 °C | Влажность | Отн. влажность 5–95 % |

Экологическое соответствие изделия

| | |
|-----------------------------|------------------------------|
| Состояние соответствия RoHS | Соответствует без исключения |
| REACH SVHC | Нет SVHC выше 0,1 wt% |

Расчетные данные UL

| | | | |
|---|----------------|--|---------------|
| Температура окружающей среды (рабочая), макс. | 85 °C | Номинальное напряжение, UN | 240 V |
| VPR (N-PE) | 900 V | MCOV (L/N-PE) | 300 V |
| SCCR | 150 kA | In | 20 kA |
| Категория | SPD TYPE 1CA | Температура окружающей среды (рабочая), мин. | -40 °C |
| Сертификат № (cURus) | E35426 10000 | MODE | L-N, L-G, N-G |
| VPR (L-N) | 1800 V | VPR (L-PE) | 900 V |
| Тип напряжения | Переменный ток | | |

Номинальные характеристики IEC / RU

| | | | |
|---|----------------------------------|--|----------------|
| Количество полюсов | 2 | Ток утечки в Un | 0.6 mA |
| Сигнальный контакт | Нет | Номинальное напряжение (AC) | 230 V |
| Низковольтная сеть | Однофазный, TN | Тип напряжения | Переменный ток |
| Временное перенапряжение - TOV | 337 V | Время реакции/время перехода в аварийный режим | ≤ 25 ns |
| Диапазон частот, макс. | 60 Hz | Диапазон частот, мин. | 50 Hz |
| Нормы | IEC61643-11, EN61643-11, UL 1449 | Испытательный разрядный ток, Импл (10/350 мкс) фаза - защитное заземление (L-PE) | 12.5 kA |
| Класс требований согласно EN 61643-11 | T1, T2 | Категория требований по IEC 61643-11 | Тип I, Тип II |
| Макс. продолжительное напряжение, Uc (AC) | 300 V | Напряжение сети | 230 V / 400 V |
| Согласование энергии (≤10 м) | Тип I, Тип II, Тип III | Разрядный ток, In (8/20 мкс), провод - 20 kA защ. заземление (PE) | |
| Ток утечки, Imax. (8/20 мкс), провод - 50 kA защ. заземление (PE) | | Уровень защиты, Ur при IN (L/N-PE) | ≤ 1.5 kV |

VPV AC I 2 300/12.5

Weidmüller Interface GmbH & Co. KG
Klingenbergstraße 26
D-32758 Detmold
Germany

www.weidmueller.com

Технические данные

| | | | |
|---|-------|--|---|
| Номинальный ток короткого замыкания I _{SCCR} | 50 kA | Возможность отслеживания устранения тока I _{fi} | Недоступно для заказа по техническим причинам |
| Встроенный резервный предохранитель | Нет | | |

Общие данные

| | | | |
|-----------------------------|---|----------------------------------|-------------------------------------|
| Оптическая индикация работы | зеленый = ОК; красный = неисправен защитный разрядник - заменить. | Сегмент | Распределение питания |
| Исполнение | Защита от перенапряжения | Конструкция | Монтажный корпус; 2 TE, Insta IP 20 |
| Класс пожаростойкости UL 94 | V-0 | Цветовой код | оранжевый, черный |
| Вид защиты | IP20 в установленном состоянии | Укомплектованная монтажная рейка | TS 35 |
| Рабочая высота | ≤ 4000 m | | |

Соответствие стандартам по изоляции (EN 50178)

| | | | |
|--------------------------|-----|---------------------|---|
| Категория перенапряжения | III | Степень загрязнения | 2 |
|--------------------------|-----|---------------------|---|

Общие параметры

| | | | |
|--------------------|-------------------|------------|--------------------------------|
| Количество полюсов | 2 | Вид защиты | IP20 в установленном состоянии |
| Цветовой код | оранжевый, черный | | |

Размеры

| | | | |
|---|---------------------|--|---------------------|
| Длина зачистки изоляции | 18 mm | Метод проводного соединения | Винтовое соединение |
| Вид соединения | Винтовое соединение | Длина снятия изоляции | 15 mm |
| Момент затяжки, мин. | 2 Nm | Измерительное соединение | |
| Диапазон размеров зажимаемых проводников, измерительное соединение, | 16 mm ² | Момент затяжки, макс. | 4.5 Nm |
| Диапазон зажима, макс. | 35 mm ² | Диапазон зажима, мин. | 4 mm ² |
| Сечение подключаемого проводника, однопроволочного, макс. | 35 mm ² | Сечение подключаемого провода, одножильного, мин. | 1.5 mm ² |
| Сечение подключаемого проводника, тонкопроволочного, макс. | 25 mm ² | Сечение подсоединяемого провода, тонкий скрученный, мин. | 1.5 mm ² |
| Сечение подсоединяемого провода, скрученный, макс. | 35 mm ² | Сечение подсоединяемого провода, скрученный, мин. | 1.5 mm ² |

Электрические параметры

| | |
|----------------|----------------|
| Тип напряжения | Переменный ток |
|----------------|----------------|

Гарантия

| | |
|----------------|-------|
| Период времени | 5 лет |
|----------------|-------|

Важное примечание

| | |
|---------------------|---|
| Сведения об изделии | Для постоянного тока используйте предохранитель SIBA, тип NH2XL aR/aSF, пост. ток, 1500 B |
|---------------------|---|

VPU AC I 2 300/12.5

Weidmüller Interface GmbH & Co. KG

Klingenbergstraße 26

D-32758 Detmold

Germany

www.weidmueller.com

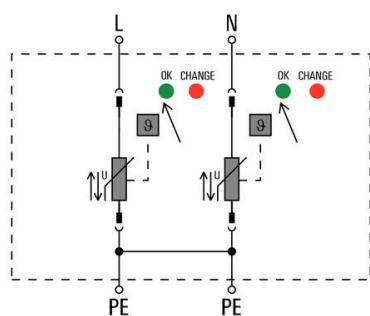
Технические данные

Классификации

| | | | |
|-------------|-------------|-------------|-------------|
| ETIM 8.0 | EC001457 | ETIM 9.0 | EC001457 |
| ETIM 10.0 | EC001457 | ECLASS 14.0 | 27-17-12-04 |
| ECLASS 15.0 | 27-17-12-04 | | |

Изображения

Символ цепи



Schematic circuit diagram

VPU AC I 2 300/12.5

Weidmüller Interface GmbH & Co. KG

Klingenbergstraße 26

D-32758 Detmold

Germany

www.weidmueller.com

Аксессуары

Отвертка для винтов с крестообразным шлицем, тип Phillips



Отвертка для крестообразных шлицев типа Phillips, изолированная согласно VDE, SDIK PHDIN 7438, ISO 8764/2-PH, выходной присоединительный размер согласно ISO 8764-PH, рукоятка SoftFinish

Основные данные для заказа

| | | | |
|------------|----------------------------|---|--|
| Тип | SDIK PH1 X 80 | Версия | |
| Заказ № | 2749890000 | Отвертка, Ширина лезвия (B): 1 mm, 80 mm, Толщина лезвия (A): 1 | |
| GTIN (EAN) | 4050118897098 | | |
| Кол. | 1 ST | | |

Отвертка для винтов со шлицем



Отвертка для винтов со шлицем, изолированная согласно VDE, SDI DIN 7437, ISO 2380/2, выходной присоединительный размер согласно DIN 5264, ISO 2380/1, рукоятка SoftFinish

Основные данные для заказа

| | | | |
|------------|----------------------------|--|--|
| Тип | SDIS 1.0X5.5X125 | Версия | |
| Заказ № | 2749850000 | Отвертка, Ширина лезвия (B): 5.5 mm, Длина лезвия: 125 mm, | |
| GTIN (EAN) | 4050118897050 | Толщина лезвия (A): 1 mm | |
| Кол. | 1 ST | | |

VPU AC I 2 300/12.5

Weidmüller Interface GmbH & Co. KG

Klingenbergstraße 26
D-32758 Detmold
Germany

www.weidmueller.com

Аксессуары

Чистый



ESG представляет собой проверенный на практике маркировочный элемент формата MultiCard для множества популярных электрических устройств. Результатом является высококачественная маркировка устройств с высокой контрастностью.

Доступны элементы различного типа для устройств таких производителей, как Siemens, ABB, Beckhoff и т. д.

Коротко о преимуществах:

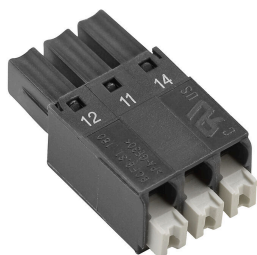
- Универсальность применения: самоклеящиеся или фиксируемые шильдики в зависимости от типа.
- Для оборудования, установленного в ряд (например, автоматы защиты цепи), предлагаются маркировочные элементы ESG, фиксируемые на рейках для шильдиков.
- Индивидуальная печать уровня качества лазерных принтеров в соответствии со спецификациями.

Для заказной печати: Используя программное обеспечение M-Print PRO или M-Print PRO Online (работает без установки), подготовьте и отправьте нам файл, содержащий ваши технические условия маркировки.

Основные данные для заказа

| | | |
|------------|----------------------------|---|
| Тип | ESG 6/15 K MC NE WS | Версия |
| Заказ № | 1880100000 | ESG, Маркировочные элементы для устройств x 15 mm, PA 66, |
| GTIN (EAN) | 4032248478781 | Цветовой код: белый, самоклеящийся |
| Кол. | 200 ST | |

Серия VPU



Разнообразные аксессуары завершают продуктовую линейку

Основные данные для заказа

| | | |
|------------|----------------------------|--------|
| Тип | VPU AC EXTENDER | Версия |
| Заказ № | 3123500000 | |
| GTIN (EAN) | 4099987270175 | |
| Кол. | 8 ST | |

VPU AC I 2 300/12.5

Weidmüller Interface GmbH & Co. KG
Klingenbergstraße 26
D-32758 Detmold
Germany

www.weidmueller.com

Аксессуары

Запасной разрядник



In the event of a defective arrester, you can easily reorder this spare arrester, replace the defective arrester and thus restore protection.

Основные данные для заказа

| | | | |
|------------|----------------------------|----------------------------------|--|
| Тип | VPU AC I 0 300/12.5 | Версия | |
| Заказ № | 2591370000 | Сpare arrester, Surge protection | |
| GTIN (EAN) | 4050118599565 | | |
| Кол. | 1 ST | | |

Серия VPU



Разнообразные аксессуары завершают продуктовую линейку

Основные данные для заказа

| | | | |
|------------|----------------------------|--------|--|
| Тип | VPU LOCKING CLIP L | Версия | |
| Заказ № | 2735070000 | | |
| GTIN (EAN) | 4050118816402 | | |
| Кол. | 10 ST | | |