

## VPU AC II 1+1 R 300/50

**Weidmüller Interface GmbH & Co. KG**

Klingenbergstraße 26

D-32758 Detmold

Germany

[www.weidmueller.com](http://www.weidmueller.com)



Продукция защиты от перенапряжений Weidmüller VPU I (тип I), VPU II (тип II) и VPU III (тип III) эффективно снижает помехи при связывании контуров, которые могут возникать при выбросах в переходном процессе, даже значительно ниже пределов, заданных координацией изоляции, в соответствии с EN 60664-3 / DIN VDE 0110-3. Это означает, что несколько функций целой установки работают с перебоем. Разрядники скоординированы с помощью технических средств. Это означает, что нет необходимости в развязке между классами I, II и III. Разрядники прошли испытание согласно стандартам продукции IEC 61643-11 / DIN EN 61643-11 и могут быть установлены в системах в соответствии с IEC 61643-12 / VDE 0675-6-12 и IEC 62305-4 / VDE 0185-4. Система молниеотвода и защита от перенапряжения прибора пригодна для установки в системах подачи электропитания. Weidmüller предлагает различную продукцию в зависимости от конкретного типа сети и уровня напряжения. Для фотоэлектрических приборов возможно специальное защитное устройство типа I и II.

### Основные данные для заказа

Версия	Разрядник для защиты от перенапряжения, Низкое напряжение, Защита от перенапряжения, С дистанционным контактом, Однофазный, TN, TT, IT с N, IT без N
Заказ №	<a href="#">2591070000</a>
Тип	VPU AC II 1+1 R 300/50
GTIN (EAN)	4050118599862
Кол.	1 Штука

**VPU AC II 1+1 R 300/50**

**Weidmüller Interface GmbH & Co. KG**

Klingenbergstraße 26  
D-32758 Detmold  
Germany

www.weidmueller.com

**Технические данные**

**Сертификаты**

Допуски к эксплуатации



ROHS Соответствовать

UL File Number Search [Сайт UL](#)

Сертификат № (cURus) E354261

**Размеры и массы**

Глубина	68 mm	Глубина (дюймов)	2.6772 inch
Глубина с DIN-рейкой	76 mm	Высота	104.5 mm
Высота (в дюймах)	4.1142 inch	Ширина	36 mm
Ширина (в дюймах)	1.4173 inch	Масса нетто	257 g

**Температуры**

Температура хранения	-40 °C...85 °C	Температура окружающей среды	-40 °C...85 °C
Рабочая температура	-40 °C...85 °C	Влажность	Отн. влажность 5–95 %

**Экологическое соответствие изделия**

Состояние соответствия RoHS Соответствует без исключения

REACH SVHC Нет SVHC выше 0,1 wt%

**Расчетные данные UL**

Температура окружающей среды (рабочая), макс.	85 °C	Номинальное напряжение, UN	240 V
VPR (N-PE)	1000 V	MCOV (L-PE)	300 V
MCOV (N-PE)	305 V	SCCR	150 kA
In	20 kA	Категория	SPD TYPE 1CA
Температура окружающей среды (рабочая), мин.	-40 °C	Сертификат № (cURus)	E354261
MODE	all modes	VPR (L-N)	900 V
VPR (L-PE)	1000 V	Тип напряжения	Переменный ток
Энергетические сети UL	Split-Phase		

**Номинальные характеристики IEC / RU**

Количество полюсов	2	Комбинированный импульс UOC	6 kV
Ток утечки в Un	1 µA	Сигнальный контакт	250 В 1 А 1 нормально замк. конт.
Номинальное напряжение (AC)	230 V	Низковольтная сеть	Однофазный, TN, TT, IT с N, IT без N
Уровень защиты, Up при IN (N-PE)	≤ 1.5 kV	Тип напряжения	Переменный ток
Временное перенапряжение - TOV	337 V	Защита предохранителем	Предохранитель не требуется ≤ 315 A gG, 250 A gG @50 kA Isc cr, 315 A gG @25 kA Isc cr
Время реакции/время перехода в аварийный режим	≤ 25 ns	Диапазон частот, макс.	60 Hz
Диапазон частот, мин.	50 Hz	Нормы	IEC 61643-11, EN 61643-11, UL 1449
Класс требований согласно EN 61643-11	T2, T3	Категория требований по IEC 61643-11	Тип II, Тип III

## VPU AC II 1+1 R 300/50

**Weidmüller Interface GmbH & Co. KG**

Klingenbergstraße 26  
D-32758 Detmold  
Germany

www.weidmueller.com

### Технические данные

Макс. продолжительное напряжение, U <sub>c</sub> (AC)	300 V	Максимальное продолжительное напряжение, U <sub>c</sub> (N-PE)	305 V
Напряжение сети	230 V / 400 V	Разрядный ток, I <sub>макс.</sub> (8/20 мкс) (ноль – земля)	65 kA
Разрядный ток, I <sub>n</sub> (8/20 мкс) (ноль – земля)	40 kA	Согласование энергии (≤10 м)	Тип II, Тип III
Разрядный ток, I <sub>n</sub> (8/20 мкс), провод – 20 kA защ. заземление (PE)		Ток утечки, I <sub>макс.</sub> (8/20 мкс), провод – 50 kA защ. заземление (PE)	
Тип SPD	T2, T3	Уровень защиты, U <sub>p</sub> при IN (L/N-PE)	≤ 1500 V
Номинальный ток короткого замыкания ISCCR	50 kA	Ток утечки (тип III)	3 kA
Возможность отслеживания устранения тока I <sub>fi</sub>	Не следует учитывать сопровождающий ток сети	Встроенный резервный предохранитель	Нет

### Данные соединения, удаленная индикация

Сечение подключаемого провода, одножильного, мин.	0.25 mm <sup>2</sup>	Длина снятия изоляции	8 mm
Вид соединения	PUSH IN	Сечение подключаемого провода, одножильного, макс.	1.5 mm <sup>2</sup>

### Общие данные

Оптическая индикация работы	зеленый = ОК; красный = неисправен защитный разрядник - заменить.	Сегмент	Распределение питания
Исполнение	Защита от перенапряжения, С дистанционным контактом	Конструкция	Монтажный корпус; 2 TE, Insta IP 20
Класс пожаростойкости UL 94	V-0	Цветовой код	черный, оранжевый, синий
Вид защиты	IP20 в установленном состоянии	Укомплектованная монтажная рейка	TS 35
Рабочая высота	≤ 4000 m		

### Соответствие стандартам по изоляции (EN 50178)

Категория перенапряжения	III	Степень загрязнения	2
--------------------------	-----	---------------------	---

### Общие параметры

Количество полюсов	2	Вид защиты	IP20 в установленном состоянии
Цветовой код	черный, оранжевый, синий		

### Размеры

Длина зачистки изоляции	15 mm	Метод проводного соединения	Винтовое соединение
Вид соединения	Винтовое соединение	Длина снятия изоляции	15 mm
Момент затяжки, мин.	3 Nm	Измерительное соединение	4.5 Nm
Диапазон размеров зажимаемых проводников, измерительное соединение,	16 mm <sup>2</sup>	Момент затяжки, макс.	1.5 mm <sup>2</sup>
Диапазон зажима, макс.	35 mm <sup>2</sup>	Диапазон зажима, мин.	
Поперечное сечение подключаемого провода AWG, макс.	AWG 2	Поперечное сечение подключаемого провода AWG, мин.	AWG 16
		Сечение подключаемого провода, одножильного, мин.	1.5 mm <sup>2</sup>

## VPU AC II 1+1 R 300/50

**Weidmüller Interface GmbH & Co. KG**

Klingenbergstraße 26  
D-32758 Detmold  
Germany

[www.weidmueller.com](http://www.weidmueller.com)

### Технические данные

Сечение подключаемого проводника, однопроволочного, макс.	35 mm <sup>2</sup>	Сечение подсоединяемого провода, тонкий скрученный, мин.	1.5 mm <sup>2</sup>
Сечение подключаемого проводника, тонкопроволочного, макс.	25 mm <sup>2</sup>	Сечение подсоединяемого провода, скрученный, мин.	1.5 mm <sup>2</sup>
Сечение подсоединяемого провода, скрученный, макс.	35 mm <sup>2</sup>		

### Электрические параметры

Тип напряжения                      Переменный ток

### Гарантия

Период времени                      5 лет

### Важное примечание

Сведения об изделии                      Применимо только к питающим системам ИТ, в которых заземление на распределительном трансформаторе соединено с заземлением на стороне потребителя (RE=RA на рис. 44.A1 стандарта IEC 60634-4-44:2018). Для постоянного тока используйте предохранитель SIBA, тип NH2XL aR/aSF, пост. ток, 1500 В

### Классификации

ETIM 8.0	EC000941	ETIM 9.0	EC000941
ETIM 10.0	EC000941	ECLASS 14.0	27-17-12-02
ECLASS 15.0	27-17-12-02		

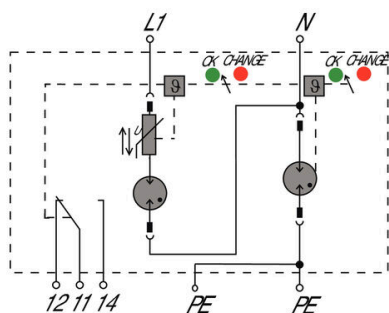
**VPU AC II 1+1 R 300/50**

**Weidmüller Interface GmbH & Co. KG**  
Klingenbergstraße 26  
D-32758 Detmold  
Germany

[www.weidmueller.com](http://www.weidmueller.com)

**Изображения**

**Символ цепи**



Schematic circuit diagram

## VPU AC II 1+1 R 300/50

**Weidmüller Interface GmbH & Co. KG**  
Klingenbergstraße 26  
D-32758 Detmold  
Germany

www.weidmueller.com

## Аксессуары

### Отвертка для винтов с крестообразным шлицем, тип Phillips



Отвертка для крестообразных шлицев типа Phillips, изолированная согласно VDE, SDIK PHDIN 7438, ISO 8764/2-PH, выходной присоединительный размер согласно ISO 8764-PH, рукоятка SoftFinish

#### Основные данные для заказа

Тип	SDIK PH1 X 80	Версия	
Заказ №	<a href="#">2749890000</a>	Отвертка, Ширина лезвия (B): 1 mm, 80 mm, Толщина лезвия (A): 1	
GTIN (EAN)	4050118897098		
Кол.	1 ST		

### Отвертка для винтов со шлицем



Отвертка для винтов со шлицем, изолированная согласно VDE, SDI DIN 7437, ISO 2380/2, выходной присоединительный размер согласно DIN 5264, ISO 2380/1, рукоятка SoftFinish

#### Основные данные для заказа

Тип	SDIS 1.0X5.5X125	Версия	
Заказ №	<a href="#">2749850000</a>	Отвертка, Ширина лезвия (B): 5.5 mm, Длина лезвия: 125 mm,	
GTIN (EAN)	4050118897050	Толщина лезвия (A): 1 mm	
Кол.	1 ST		

## VPU AC II 1+1 R 300/50

**Weidmüller Interface GmbH & Co. KG**

Klingenbergstraße 26

D-32758 Detmold

Germany

[www.weidmueller.com](http://www.weidmueller.com)

## Аксессуары

### Чистый



ESG представляет собой проверенный на практике маркировочный элемент формата MultiCard для множества популярных электрических устройств. Результатом является высококачественная маркировка устройств с высокой контрастностью.

Доступны элементы различного типа для устройств таких производителей, как Siemens, ABB, Beckhoff и т. д.

Коротко о преимуществах:

- Универсальность применения: самоклеящиеся или фиксируемые шильдики в зависимости от типа.
- Для оборудования, установленного в ряд (например, автоматы защиты цепи), предлагаются маркировочные элементы ESG, фиксируемые на рейках для шильдиков.
- Индивидуальная печать уровня качества лазерных принтеров в соответствии со спецификациями.

Для заказной печати: Используя программное обеспечение M-Print PRO или M-Print PRO Online (работает без установки), подготовьте и отправьте нам файл, содержащий ваши технические условия маркировки.

### Основные данные для заказа

Тип	ESG 6/15 K MC NE WS	Версия	
Заказ №	<a href="#">1880100000</a>	ESG, Маркировочные элементы для устройств x 15 mm, PA 66,	
GTIN (EAN)	4032248478781	Цветовой код: белый, самоклеящийся	
Кол.	200 ST		

### Серия VPU



Разнообразные аксессуары завершают продуктовую линейку

### Основные данные для заказа

Тип	VPU AC EXTENDER	Версия	
Заказ №	<a href="#">3123500000</a>		
GTIN (EAN)	4099987270175		
Кол.	8 ST		

## VPU AC II 1+1 R 300/50

**Weidmüller Interface GmbH & Co. KG**  
 Klingenbergstraße 26  
 D-32758 Detmold  
 Germany

www.weidmueller.com

## Аксессуары

### Запасной разрядник



In the event of a defective arrester, you can easily reorder this spare arrester, replace the defective arrester and thus restore protection.

### Основные данные для заказа

Тип	VPU AC II O 300/50	Версия	
Заказ №	<a href="#">2591010000</a>	Запасной разрядник, Защита от перенапряжения	
GTIN (EAN)	4050118599923		
Кол.	1 ST		
Тип	VPU AC II O N-PE 305/65	Версия	
Заказ №	<a href="#">2591190000</a>	Запасной разрядник, Защита от перенапряжения, TT nur für N-PE	
GTIN (EAN)	4050118599749		
Кол.	1 ST		

### Серия VPU



Разнообразные аксессуары завершают продуктивную линейку

### Основные данные для заказа

Тип	VPU LOCKING CLIP S	Версия	
Заказ №	<a href="#">2735080000</a>		
GTIN (EAN)	4050118826050		
Кол.	10 ST		
Тип	PLUG VPU AC	Версия	
Заказ №	<a href="#">2855300000</a>		
GTIN (EAN)	4064675533283		
Кол.	10 ST		