

IE-CDM-V14MRJSCP/VAPM-C II

Weidmüller Interface GmbH & Co. KG
Klingenbergstraße 26
D-32758 Detmold
Germany

www.weidmueller.com



Медиа-конвертер FreeCon Active PROFINET с функциями диагностики, для вставного разъема PushPull вар. 14 по стандарту IEC 61076-3-117 с RJ45 и SC-RJ POF по стандарту IEC 61754-24 и PushPull Power по спецификации PROFINET.

Основные данные для заказа

Версия	Медиа-конвертор POF, FreeCon, IP65
Заказ №	2588270000
Тип	IE-CDM-V14MRJSCP/VAPM-C II
GTIN (EAN)	4050118598322
Кол.	1 Штука

IE-CDM-V14MRJSCP/VAPM-C II

Weidmüller Interface GmbH & Co. KG
Klingenbergstraße 26
D-32758 Detmold
Germany

www.weidmueller.com

Technical data

Сертификаты

Допуски к эксплуатации



ROHS	Соответствовать
UL File Number Search	Сайт UL
Сертификат № (cULus)	E141197

Размеры и массы

Глубина	130.4 mm	Глубина (дюймов)	5.1338 inch
Высота	53 mm	Высота (в дюймах)	2.0866 inch
Ширина	100 mm	Ширина (в дюймах)	3.937 inch
Масса нетто	557.7 g		

Температуры

Температура хранения	Рабочая температура	-20 °C...55 °C
Температура монтажа		

Экологическое соответствие изделия

Состояние соответствия RoHS	Соответствует с исключением
Исключение из RoHS (если применимо/известно)	6c
REACH SVHC	Lead 7439-92-1
SCIP	b14ea46f-06a9-4191-9f88-14cc6c04a8a8

Общие стандарты

Спецификация PROFINET	Conformance Class C acc. V2.3	Вилочный разъем, стандарт	IEC 61076-3-117 Var. 14, IEC 61754-24, IEC 60603-7-51
Сетевой стандарт	IEC 61158, IEC 61784	Сертификат № (cULus)	E141197

Электрические свойства

Тип напряжения	DC	Скорость передачи в бодах	100 MB
Рабочее напряжение	24 V	Протокол	PROFINET IRT
Потребляемый ток	тип. 200 mA	Светодиодная индикация	P1: порт активен, P2: порт активен, SF: общая ошибка, BF: ошибка шины, US1: напряжение 1 (электроника), US2: напряжение 2, ACT1: активность, порт 1, ACT2: активность, порт 2
Диапазон рабочего напряжения	18...30 V DC		

Общие данные

Класс пожаростойкости UL 94	V-0	Основной материал корпуса	Алюминиевый профиль, Крышка: литой под давлением цинк, с электролитическим покрытием
Вид монтажа	Нет	Вид защиты	IP65

IE-CDM-V14MRJSCP/VAPM-C II

Weidmüller Interface GmbH & Co. KG
 Klingenbergstraße 26
 D-32758 Detmold
 Germany

www.weidmueller.com

Technical data

Циклы коммутации	≥ 100	Монтаж	PROFINET
Силовой интерфейс	PROFINET PushPull Power	Интерфейс передачи данных	PROFINET PushPull SCRJ POF (V14), PROFINET PushPull RJ45 (V14)

Важное примечание

Сведения об изделии Дальнейшее развитие модели 1324440000, IE-CDM-V14MRJSCP/VAPM-C. Для ввода в эксплуатацию необходимо установить новый GSDML-файл (см. раздел «Загрузки»).

Классификации

ETIM 8.0	EC001467	ETIM 9.0	EC001467
ETIM 10.0	EC001467	ECLASS 14.0	19-17-01-32
ECLASS 15.0	19-17-01-32		

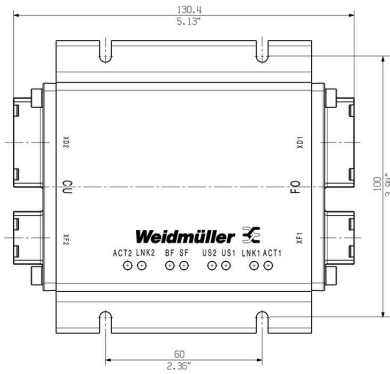
IE-CDM-V14MRJSCP/VAPM-C II

Weidmüller Interface GmbH & Co. KG
 Klingenbergstraße 26
 D-32758 Detmold
 Germany

www.weidmueller.com

Drawings

Габаритный чертёж



Габаритный чертёж

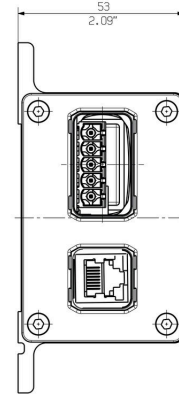
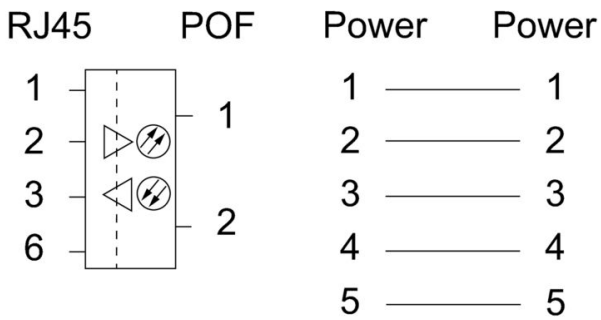


Схема соединений



IE-CDM-V14MRJSCP/VAPM-C II

Weidmüller Interface GmbH & Co. KG
 Klingenbergstraße 26
 D-32758 Detmold
 Germany

www.weidmueller.com

Accessories

Sets



Силовой соединительный разъем PushPull Power согласно спецификации PROFINET

Основные данные для заказа

Тип	IE-PS-VAPM-5P-2.5	Версия	
Заказ №	2465440000	Силовой соединитель, Штекер, PROFINET, вилочный комплект	
GTIN (EAN)	4050118522136		
Кол.	1 ST		

Sets - RJ45

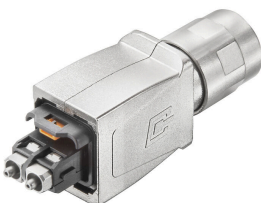


Комплект соединительного разъема PushPull согласно IEC 61076-3-117 Var.14 (PROFINET) из металла, вкл. вставку RJ45

Основные данные для заказа

Тип	IE-PS-V14M-RJ45-FH-P	Версия	
Заказ №	1012170000	Штекер RJ45, не требующий инструмента, Variant 14, металл,	
GTIN (EAN)	4032248719815	Cat.5 (ISO/IEC 11801)	
Кол.	10 ST		

SC-RJ



Комплект соединительного разъема PushPull согласно IEC 61076-3-117 Var.14 (PROFINET) из металла, вкл. вставку SC

Основные данные для заказа

Тип	IE-PS-V14M-2SC-POF	Версия	
Заказ №	1191550000	Оптоволоконный разъем, Исполнение 14, SC-RJ POF, IP67	
GTIN (EAN)	4032248974436		
Кол.	10 ST		

IE-CDM-V14MRJSCP/VAPM-C II

Weidmüller Interface GmbH & Co. KG
Klingenbergstraße 26
D-32758 Detmold
Germany

www.weidmueller.com

Accessories

Тип	IE-PS-V14M-2SC-POF-QA	Версия
Заказ №	2568260000	Оптоволоконный разъем, Исполнение 14, SC-RJ POF, с
GTIN (EAN)	4050118578928	переключением, IP67
Кол.	10 ST	