

IE-CDR-V14MRJ/VAPM-C

Weidmüller Interface GmbH & Co. KG

Klingenbergstraße 26

D-32758 Detmold

Germany

www.weidmueller.com



Повторитель PROFINET варианта исполнения FreeCon Active для вставных разъемов PushPull Var.14 по стандарту IEC 61076-3-117 и PushPull Power в соответствии со спецификацией PROFINET

Основные данные для заказа

Версия	Медный повторитель PROFINET, FreeCon, IP65
Заказ №	2581810000
Тип	IE-CDR-V14MRJ/VAPM-C
GTIN (EAN)	4050118590869
Кол.	1 Штука

IE-CDR-V14MRJ/VAPM-C

Weidmüller Interface GmbH & Co. KG
Klingenbergstraße 26
D-32758 Detmold
Germany

www.weidmueller.com

Технические данные

Сертификаты

Допуски к эксплуатации



ROHS Соответствовать

UL File Number Search [Сайт UL](#)

Сертификат № (cULus) E141197

Размеры и массы

Глубина	53 mm	Глубина (дюймов)	2.0866 inch
Ширина	100 mm	Ширина (в дюймах)	3.937 inch
Длина	130.4 mm	Длина (в дюймах)	5.1338 inch
Масса нетто	661.8 g		

Температуры

Температура хранения	Рабочая температура	-20 °C...55 °C
Температура монтажа		

Экологическое соответствие изделия

Состояние соответствия RoHS	Соответствует с исключением
Исключение из RoHS (если применимо/известно)	6c
REACH SVHC	Lead 7439-92-1
SCIP	67cf1078-beca-4687-860b-dc475a6ec24a

Общие стандарты

Спецификация PROFINET	Conformance Class C acc. V2.3	Вилочный разъем, стандарт	IEC 61076-3-117 Var. 14
Сетевой стандарт	IEC 61158, IEC 61784	Сертификат № (cULus)	E141197

Электрические свойства

Тип напряжения	DC	Скорость передачи в бодах	100 MBit/s
Рабочее напряжение	24 V	Протокол	PROFINET IRT
Потребляемый ток	100 mA	Светодиодная индикация	ACT1: активность, порт 1, ACT2: активность, порт 2, SF: общая ошибка, BF: ошибка шины, US1: напряжение 1 (электроника), US2: напряжение 2, LNK1: активный порт, LNK2: активный порт
Диапазон рабочего напряжения	18...30 V DC		

Общие данные

Класс пожаростойкости UL 94	V-0	Основной материал корпуса	Алюминиевый профиль, Крышка: литой под давлением цинк, с электролитическим покрытием
Вид монтажа	4 винта	Вид защиты	IP65

IE-CDR-V14MRJ/VAPM-C

Weidmüller Interface GmbH & Co. KG

Klingenbergstraße 26

D-32758 Detmold

Germany

www.weidmueller.com

Технические данные

Силовой интерфейс	PROFINET PushPull Power	Интерфейс передачи данных	PROFINET PushPull RJ45 (V14)
-------------------	-------------------------	---------------------------	------------------------------

Классификации

ETIM 8.0	EC000732	ETIM 9.0	EC000732
ETIM 10.0	EC000732	ECLASS 14.0	19-17-02-06
ECLASS 15.0	19-17-02-06		

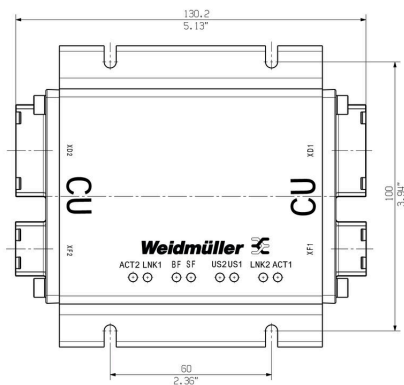
IE-CDR-V14MRJ/VAPM-C

Weidmüller Interface GmbH & Co. KG
Klingenbergstraße 26
D-32758 Detmold
Germany

www.weidmueller.com

Изображения

Габаритный чертёж



Габаритный чертёж

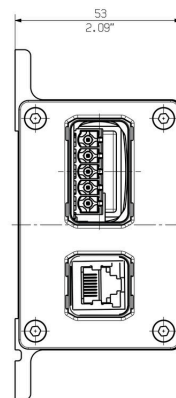
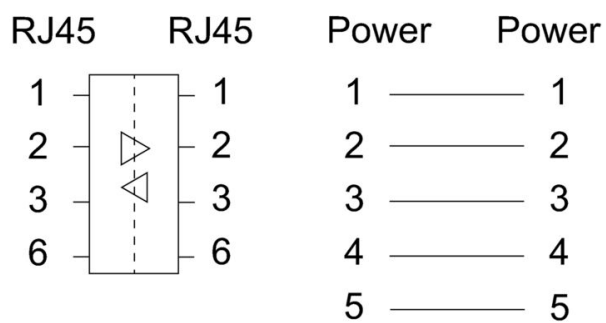


Схема соединений



IE-CDR-V14MRJ/VAPM-C

Weidmüller Interface GmbH & Co. KG
Klingenbergstraße 26
D-32758 Detmold
Germany

www.weidmueller.com

Аксессуары

Sets - RJ45

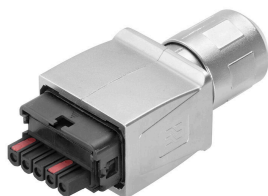


Комплект соединительного разъема PushPull согласно IEC 61076-3-117 Var.14 (PROFINET) из металла, вкл. вставку RJ45

Основные данные для заказа

Тип	IE-PS-V14M-RJ45-FH-P	Версия	
Заказ №	1012170000	Штекер RJ45, не требующий инструмента, Variant 14, металл,	
GTIN (EAN)	4032248719815	Cat.5 (ISO/IEC 11801)	
Кол.	10 ST		

Sets



Силовой соединительный разъем PushPull Power согласно спецификации PROFINET

Основные данные для заказа

Тип	IE-PS-VAPM-5P-2.5	Версия	
Заказ №	2465440000	Силовой соединитель, Штекер, PROFINET, вилканный комплект	
GTIN (EAN)	4050118522136		
Кол.	1 ST		