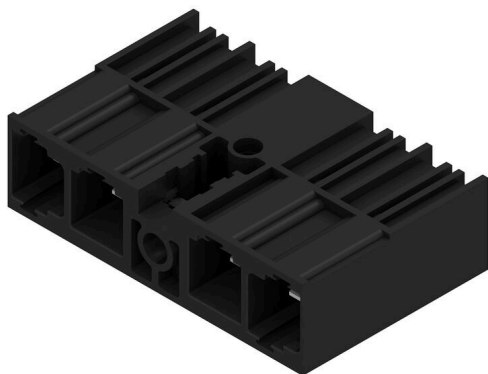


SU 10.16HP/04/90MF3 3.5AG BK BX

Изображение изделия



Однорядный штекерный соединитель для высокого тока для поэтапного монтажа без ущерба для полюсов или с использованием запатентованного фланца для обеспечения быстрой фиксации без использования инструментов. Максимальная надежность при соединении и работе благодаря прилегающему профилю, которые предотвращает неправильное соединение с уникальным разнообразием кодировки и дополнительным креплением во фланце. Длина штырька 3,5 мм оптимизирована для пайки волной припоя без опережения, подключение под 90° к выводам под пайку.

Основные данные для заказа

Версия	Штекерный соединитель печатной платы, Штырьковый соединитель, с боковой стороны закрыто, Центральный фланец, Соединение ТНТ под пайку, 10.16 мм, Количество полюсов: 4, 90°, Длина штифта для припайки (l): 3.5 мм, посеребрённые, черный, Ящик
Заказ №	2580420000
Тип	SU 10.16HP/04/90MF3 3.5AG BK BX
GTIN (EAN)	4050118589375
Кол.	36 Штука
Продуктное отношение	IEC: 1000 V / 78.3 A UL: 300 V / 60 A
Упаковка	Ящик

Дата создания 07.03.2026 04:55:11 MEZ

SU 10.16HP/04/90MF3 3.5AG BK BX

Weidmüller Interface GmbH & Co. KG
 Klingenbergstraße 26
 D-32758 Detmold
 Germany

www.weidmueller.com

Технические данные

Сертификаты

ROHS Соответствовать

Размеры и массы

Масса нетто 17.75 g

Экологическое соответствие изделия

Состояние соответствия RoHS Соответствует без исключения
 REACH SVHC Нет SVHC выше 0,1 wt%

Упаковка

Упаковка	Ящик	Длина VPE	354.00 mm
VPE c	139.00 mm	Высота VPE	49.00 mm

Системные характеристики

Серия изделия	OMNIMATE Power — серия BU/SU 10.16HP				
Вид соединения	Соединение с платой				
Монтаж на печатной плате	Соединение THT под пайку				
Шаг в мм (P)	10.16 mm				
Шаг в дюймах (P)	0.400 "				
Угол вывода	90°				
Количество полюсов	4				
Количество контактных штырьков на полюс	3				
Длина штифта для припайки (l)	3.5 mm				
Допуск на длину выводов под пайку	+0.1 / -0.3 mm				
Размеры выводов под пайку	1,2 x 1,1 mm				
Размеры выводов под пайку = допуск d	+0.1 / -0.1 mm				
Диаметр отверстия припойного ушка (D)	1.6 mm				
Допуск на диаметр отверстия припойного ушка (D)	+ 0,1 mm				
L1 в мм	40.64 mm				
L1 в дюймах	1.600 "				
Количество полюсных рядов	2				
Защита от прикосновения согласно DIN VDE 57 106	защита от доступа пальцем, с проникновением				
Защита от прикосновения согласно DIN VDE 0470	IP 20 с проникновением				
Объемное сопротивление	2,00 МОм				
Кодируемый	Да				
Момент затяжки	Тип момента затяжки	Крепежный винт, Печатная плата			
	Информация по использованию	Толщина	мин.	1.44 mm	
			макс.	1.76 mm	
		Момент затяжки	мин.	0.25 Nm	
			макс.	0.3 Nm	
		Рекомендуемый винт	Артикул	SU 10.16 BFSC P 35X 14	
		Толщина	мин.	2.88 mm	
			макс.	3.52 mm	
		Момент затяжки	мин.	0.2 Nm	
			макс.	0.25 Nm	

SU 10.16HP/04/90MF3 3.5AG BK BX

Weidmüller Interface GmbH & Co. KG
Klingenbergstraße 26
D-32758 Detmold
Germany

www.weidmueller.com

Технические данные

Рекомендуемый винт	Артикул	SU 10.16 BFSC P 35X 14
Толщина	мин.	1.44 mm
	макс.	3.52 mm
Момент затяжки	мин.	0.8 Nm
	макс.	0.9 Nm
Рекомендуемый винт	Артикул	SU 10.16 BFSC S 35X12

Данные о материалах

Изоляционный материал	PBT GF
Таблица цветов (аналогич.)	RAL 9011
Сравнительный показатель пробоя (CTI)	≥ 200
Класс пожаростойкости UL 94	V-0
Поверхность контакта	посеребренные
Структура слоев штепсельного контакта	≥ 3 μm Ag
Температура хранения, макс.	70 °C
Рабочая температура, макс.	120 °C
Температурный диапазон монтажа, макс.	120 °C

Цветовой код	черный
Группа изоляционного материала	IIIa
Moisture Level (MSL)	
Материал контакта	Сплав меди
Структура слоев соединения под пайку	≥ 3 μm Ag
Температура хранения, мин.	-40 °C
Рабочая температура, мин.	-50 °C
Температурный диапазон монтажа, мин.	-25 °C

Номинальные характеристики по IEC

пройдены испытания по стандарту	IEC 60664-1, IEC 61984
Номинальный ток, макс. кол-во контактов (Tu = 20 °C)	67.9 A
Номинальный ток, макс. кол-во контактов (Tu = 40 °C)	61.3 A
Номинальное импульсное напряжение 1000 V при категории помехозащищенности/ Категория загрязнения II/2	
Номинальное импульсное напряжение 6 kV при категории помехозащищенности/ Категория загрязнения II/2	
Номинальное импульсное напряжение 8 kV при категории помехозащищенности/ Категория загрязнения III/3	
Расстояние утечки, мин.	10.5 mm

Номинальный ток, мин. кол-во контактов (Tu = 20 °C)	78.3 A
Номинальный ток, мин. кол-во контактов (Tu = 40 °C)	70.6 A
Номинальное импульсное напряжение 1000 V при категории помехозащищенности/ Категория загрязнения II/2	
Номинальное импульсное напряжение 690 V при категории помехозащищенности/ Категория загрязнения III/3	
Номинальное импульсное напряжение 8 kV при категории помехозащищенности/ Категория загрязнения III/2	
Устойчивость к воздействию кратковременного тока	3 x 1 сек. с 1000 A
Зазор, мин.	8.9 mm

Номинальные характеристики по CSA

Номинальное напряжение (группа использования B/CSA)	300 V
Номинальное напряжение (группа использования D/CSA)	600 V
Номинальный ток (группа использования C/CSA)	60 A

Номинальное напряжение (группа использования C/CSA)	300 V
Номинальный ток (группа использования B/CSA)	60 A
Номинальный ток (группа использования D/CSA)	5 A

SU 10.16HP/04/90MF3 3.5AG BK BX

Weidmüller Interface GmbH & Co. KG
Klingenbergstraße 26
D-32758 Detmold
Germany

www.weidmueller.com

Технические данные

Номинальные характеристики по UL 1059

Номинальное напряжение (группа использования В/UL 1059)	300 V	Номинальное напряжение (группа использования С/UL 1059)	300 V
Номинальное напряжение (группа использования D/UL 1059)	600 V	Номинальный ток (группа использования В/UL 1059)	60 A
Номинальный ток (группа использования С/UL 1059)	60 A	Номинальный ток (группа использования D/UL 1059)	5 A
Расстояние утечки, мин.	10.5 mm	Разделительное расстояние, мин.	8.9 mm

Важное примечание

Соответствие IPC	Заявление о соответствии: все изделия разрабатываются, производятся и поставляются в соответствии с установленными международными стандартами и нормами и соответствуют характеристикам, указанным в технической документации, а также обладают декоративными свойствами в соответствии с IPC-A-610, "Класс 2". Любые другие запросы информации об изделиях могут быть рассмотрены по запросу.
Примечания	<ul style="list-style-type: none"> • Additional variants on request • Rated current related to rated cross-section & min. No. of poles. • P on drawing = pitch • Rated data refer only to the component itself. Clearance and creepage distances to other components are to be designed in accordance with the relevant application standards. • For all applications with flange we recommend to fix the pin header with the help of the soldering flange or a self-tapping screw on the board. • In accordance with IEC 61984, OMNIMATE-connectors are connectors without breaking capacity (COC). During designated use, connectors are not allowed to be engaged or disengaged when live or under load • Long term storage of the product with average temperature of 50 °C and maximum humidity 70%, 36 months

Классификации

ETIM 8.0	EC002637	ETIM 9.0	EC002637
ETIM 10.0	EC002637	ECLASS 14.0	27-46-02-01
ECLASS 15.0	27-46-02-01		

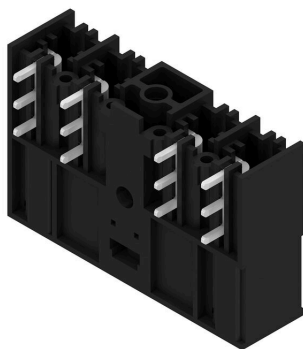
SU 10.16HP/04/90MF3 3.5AG BK BX

Weidmüller Interface GmbH & Co. KG
Klingenbergstraße 26
D-32758 Detmold
Germany

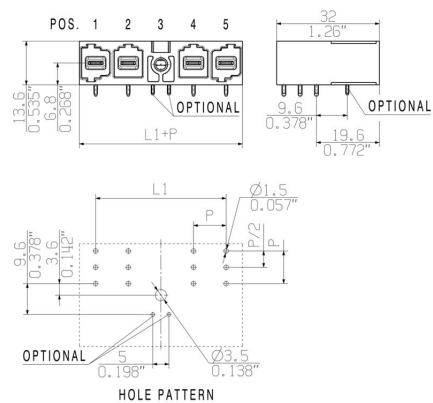
www.weidmueller.com

Изображения

Изображение изделия



Dimensional drawing



Graph

6	M(S)F6	o	o	o	o	o	X	o
6	M(S)F5	o	o	o	o	X	o	o
6	M(S)F4	o	o	o	X	o	o	o
6	M(S)F3	o	o	X	o	o	o	o
6	M(S)F2	o	X	o	o	o	o	o
5	M(S)F5	o	o	o	o	X	o	
5	M(S)F4	o	o	o	X	o	o	
5	M(S)F3	o	o	X	o	o	o	
5	M(S)F2	o	X	o	o	o	o	
4	M(S)F4	o	o	o	X	o		
4	M(S)F3	o	o	X	o	o		
4	M(S)F2	o	X	o	o	o		
3	M(S)F3	o	o	X	o			
3	M(S)F2	o	X	o	o			
2	M(S)F2	o	X	o				
No of poles	X = middle flange position	1	2	3	4	5	6	7

Пример использования

