

SAIE-7/8S-4-0.4U-H

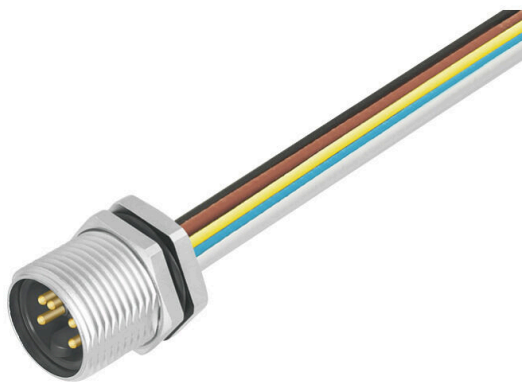
Weidmüller Interface GmbH & Co. KG

Klingenbergstraße 26

D-32758 Detmold

Germany

www.weidmueller.com



Для соединения на стороне оборудования в области проводки датчик-исполнительное устройство требуются различные встроенные вилки. Они доступны в вариантах M12, M8 и, разумеется, также M5.

Основные данные для заказа

Версия	Встраиваемый штекер, 7/8", Вилка, прямая, Монтажная резьба: M26 x 1.5, Количество полюсов: 4, Длина жилы / кабеля: 0.4 m
Заказ №	2577160000
Тип	SAIE-7/8S-4-0.4U-H
GTIN (EAN)	4050118586817
Кол.	1 Штука

SAIE-7/8S-4-0.4U-H

Weidmüller Interface GmbH & Co. KG

Klingenbergstraße 26

D-32758 Detmold

Germany

www.weidmueller.com

Технические данные

Сертификаты

Допуски к эксплуатации



ROHS Соответствовать

UL File Number Search [Сайт UL](#)

Сертификат № (cURus) E307231

Размеры и массы

Масса нетто 66 g

Экологическое соответствие изделия

Состояние соответствия RoHS Соответствует с исключением

Исключение из RoHS (если применимо/известно) 6с

REACH SVHC Lead 7439-92-1

SCIP 7baf363e-d867-435e-844e-c01f32ebf146

Общие данные

Количество полюсов 4

Кодировка нет

Соединительная резьба 7/8"

Поверхность контакта позолоченный

Момент затяжки 1.5 Nm

Поперечное сечение жилы 0.75 mm²

Вид соединения Штифт

Основной материал корпуса Цинковое литье под давлением, никелированный

Материал контакта CuZn

Номинальное напряжение 300 V

Номинальный ток 8 A

Вид защиты IP67, когда ввинчен

Циклы коммутации ≥ 100

Кабельный ввод 7/8"

Номинальное напряжение 300 V

Соединение 1 7/8"

Соединение 2 Flying wires

Длина жилы / кабеля 0.4 m

Номинальное импульсное напряжение 4000 V

Монтажная резьба M26 x 1.5

Диапазон монтажных моментов затяжки 11.8 ... 12 Nm

Расчетное напряжение (UL) 600 V

Монтажный момент затяжки (блок) мин. 11.8 Nm

макс. 12 Nm

Диапазон температур корпуса -25...+85 °C

Наружный диаметр провода -

Технические характеристики кабеля

Поперечное сечение жилы 0.75 mm² Длина жилы / кабеля 0.4 m

Цветовая кодировка черный, синий, коричневый, белый Количество контактов 4

SAIE-7/8S-4-0.4U-H

Weidmüller Interface GmbH & Co. KG

Klingenbergstraße 26
D-32758 Detmold
Germany

www.weidmueller.com

Технические данные

Технические данные, настраиваемые вставные разъемы

Количество полюсов	4	Кодировка	нет
Поверхность контакта	позолоченный	Вид соединения	Штифт
Основной материал корпуса	Цинковое литье под давлением, никелированный	Материал контакта	CuZn
Номинальное напряжение	300 V	Номинальный ток	8 A
Вид защиты	IP67, когда ввинчен	Циклы коммутации	≥ 100
Кабельный ввод	7/8"	Диапазон температур корпуса	-25...+85 °C

Классификации

ETIM 8.0	EC003570	ETIM 9.0	EC003570
ETIM 10.0	EC003570	ECLASS 14.0	27-44-01-03
ECLASS 15.0	27-44-01-03		

SAIE-7/8S-4-0.4U-H

Weidmüller Interface GmbH & Co. KG
Klingenbergstraße 26
D-32758 Detmold
Germany

www.weidmueller.com

Изображения

Схема соединений

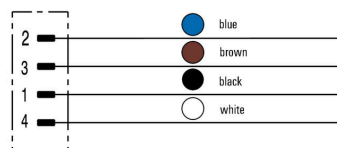
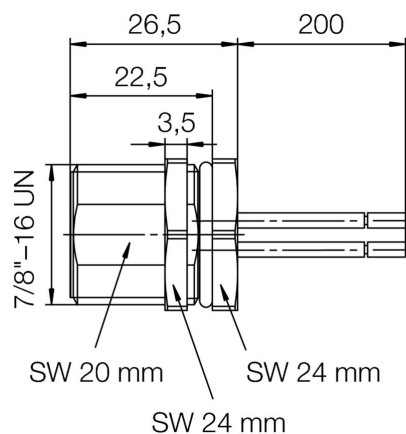


Схема контактов

