

WIL-LBXXX-W450D024-240SXX0.3BM12GM12G



Линейка осветительных приборов WIL-LED: светодиодная лампа высотой всего лишь 8 мм (9,4 мм с магнитом) с питанием 24 В постоянного тока, обеспечивающая чрезвычайно яркое освещение и длительный срок службы (более 60 000 ч). Чрезвычайно прочная конструкция – полностью герметичный и водонепроницаемый металлический корпус (IP67). Голубой цвет подходит для создания специальных цветовых эффектов. Дополнительно: простое подключение с соединением M12. Благодаря невысокому энергопотреблению для работы достаточно напряжения 24 В.

Основные данные для заказа

Заказ №	2576970000
Тип	WIL-LBXXX- W450D024-240SXX0.3BM12GM12G
GTIN (EAN)	4050118611144
Кол.	1 Штука

Технические данные

Сертификаты

Допуски к эксплуатации



ROHS Соответствовать

UL File Number Search [Сайт UL](#)

Сертификат № (cULus) E354496

Размеры и массы

Глубина	40 mm	Глубина (дюймов)	1.5748 inch
Высота	8 mm	Высота (в дюймах)	0.315 inch
Ширина	240 mm	Ширина (в дюймах)	9.4488 inch
Масса нетто	215 g		

Температуры

Рабочая температура -20 - 60°C

Экологическое соответствие изделия

Состояние соответствия RoHS Соответствует с исключением

Исключение из RoHS (если применимо/известно) 6c

REACH SVHC Lead 7439-92-1

SCIP bf1e8170-69bb-4440-b3e0-4da351a9a3b0

Данные о материалах

Материал светодиодной крышки	ESG	Основной материал корпуса	твердый анодированный алюминий
Материал резьбового кольца	Полиамид	Материал концевых колпачков	PBT

Данные об эл. характеристиках

Номинальное напряжение	24 V DC	Номинальный ток	0.317 A
Мощность	5,8 W	Возможность регулировки яркости	Да

Данные соединений

Светодиодный модуль является прикрепляемым	да	Исполнение	Штекер, прямой – гнездо, прямое
Количество полюсов	4	Кодировка	A-кодировка
Соединительная резьба	M12/M12	Момент затяжки	0.8 Nm
Монтаж	Вилочная часть 4 (жилы: черные) контрольный белый светодиод, вилочная часть 3 (жилы: синие)		

Технические данные

Общие технические данные

Вид соединения	Предварительно собранный кабель	Электронное оборудование на подвижном составе	No
Рекомендуемый класс в соответствии с UL для использования в качестве источника питания	NEC, класс 2	Форма светодиодного модуля	Прямоугольный
Кол-во светодиодов	14	Цвет света (CCT)	Blue
Ток на освещение	98 lm	Угол испускания	40 °
Спектральный цвет	445 - 460 nm	Уровень освещенности	65 lux
Срок службы	60.000 h	Вид монтажа	Крепление на винтах
Расстояние между просверливаемыми отверстиями	225 mm	Ударопрочность	IK05
Вид защиты	IP67	Класс эффективности (в соответствии с Директивой ЕС № 874/2012)	Not required

Технические характеристики кабеля

Материал кабеля	Полиуретан	Цвет оболочки	черный
Основной материал корпуса	твердый анодированный алюминий	Длина кабеля	0.3 m
Поперечное сечение жилы	0.34 mm ²		

Классификации

ETIM 8.0	EC000996	ETIM 9.0	EC000996
ETIM 10.0	EC000996	ECLASS 14.0	27-11-06-35
ECLASS 15.0	27-11-06-35		

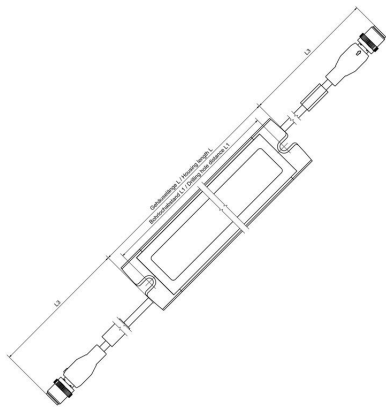
WIL-LBXXXX-W450D024-240SXX0.3BM12GM12G

Weidmüller Interface GmbH & Co. KG
Klingenbergstraße 26
D-32758 Detmold
Germany

www.weidmueller.com

Изображения

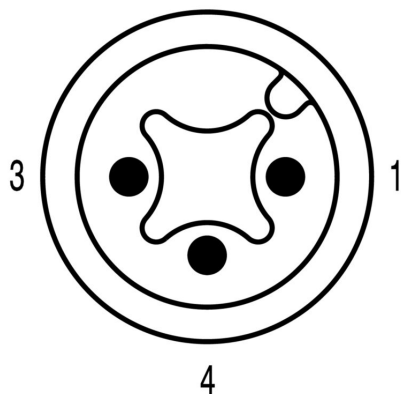
Габаритный чертеж



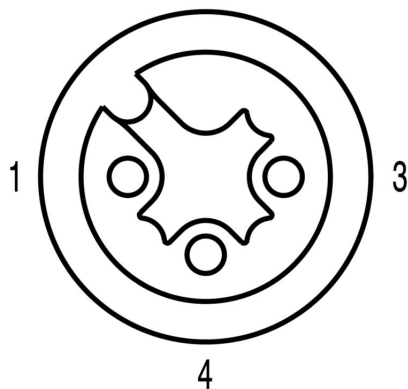
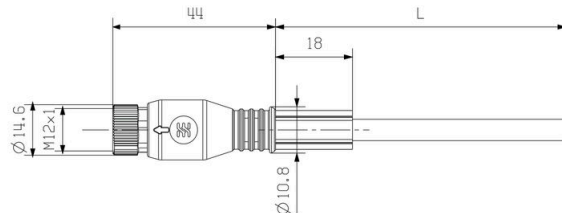
Детальный чертеж



Схема контактов



Детальный чертеж



WIL-LBXXXX-W450D024-240SXX0.3BM12GM12G

Weidmüller Interface GmbH & Co. KG
Klingenbergstraße 26
D-32758 Detmold
Germany

www.weidmueller.com

Аксессуары

Полиуретан без содержания галогенов, черный (U)



Кабели датчика/исполнительного устройства используются для прокладки проводки для датчика и исполнительного устройства, а также для передачи данных или электропитания в различные устройства. Литой кабель обеспечивает сконфигурированное и проверенное соединение вставного разъема с кабелем на условиях франко-завод. Кабели могут подвергаться самым разнообразным воздействиям, таким, как влажность, пыль, жара, холод, удары или вибрации. Наши разработчики сосредоточили свое внимание именно на этом аспекте и создали множество различных кабелей M8 и M12 для приводов датчиков, поэтому Вы обязательно найдете решение, необходимое для Вашего оборудования. Кабели M8 и M12 для приводов датчиков поставляются в стандартной комплектации с латунными никелированными гайками. При необходимости эксплуатации нашей продукции в экстремально суровых условиях возможна поставка варианта с пластиковой гайкой. Это дает возможность использования их в такой среде, где кабели с никелированными гайками M8 и M12 могут ржаветь. Не нашли нужную информацию? Требуется разъяснения? Обратитесь к нам!

Основные данные для заказа

Тип	SAIP-M12BG-3-3.0U	Версия
Заказ №	1108730300	Концентратор сигналов, контрольная линия, Один конец без
GTIN (EAN)	4032248888481	разъема, M12, Количество контактов : 3, 3 m, Гнездо, прямое,
Кол.	1 ST	Экранированный: Нет, LED: Нет, Материал оболочки: Полиуретан, Галогены: Нет
Тип	SAIL-M12BG-3-3.0U	Версия
Заказ №	9457820300	Концентратор сигналов, контрольная линия, Один конец без
GTIN (EAN)	4032248228195	разъема, M12, Количество контактов : 3, 3 m, Гнездо, прямое,
Кол.	1 ST	Экранированный: Нет, LED: Нет, Материал оболочки: Полиуретан, Галогены: Нет

Аксессуары

Винтовой концевой соединитель



В современных условиях зачастую требуются кабели оригинальной длины. Для удовлетворения данных требований компания Weidmüller предлагает широкий ряд вставных разъемов для индивидуальной сборки. Штекеры и гнезда для настраиваемой компоновки M8, M12, M16 и соединений 7/8" высокой прочности, идеально подходят, например, для машиностроения. Вставные разъемы M12 предлагают на выбор 5 различных систем соединений. Винтовое соединение имеет широкий спектр применения. Использование этой технологии позволяет вставлять провод (с кабельным наконечником в виде опции) в соединительные элементы и надежно стягивать его винтами. Классическая, наиболее экономичная форма технологии соединений, поддерживающая мультипроводное соединение.

Основные данные для заказа

Тип	SAIBGS-P-4A-4/6-M12	Версия
Заказ №	9457240000	Разъем, подключаемый в поле, M12
GTIN (EAN)	4008190312275	
Кол.	1 ST	
Тип	SAISGS-P-4A-4/6-M12	Версия
Заказ №	9457550000	Разъем, подключаемый в поле, M12
GTIN (EAN)	4032248167647	
Кол.	1 ST	

Винтовое соединение датчика движения



Датчик движения для осветительного прибора WIL-LED с винтовым соединением. Время переключения может регулироваться.

Основные данные для заказа

Тип	WIL-BM-SK	Версия
Заказ №	2537720000	
GTIN (EAN)	4050118549157	
Кол.	1 ST	

WIL-LBXXXX-W450D024-240SXX0.3BM12GM12G

Weidmüller Interface GmbH & Co. KG

Klingenbergstraße 26

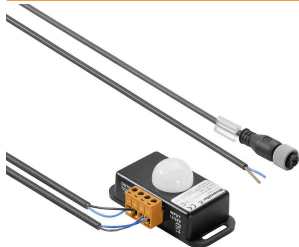
D-32758 Detmold

Germany

www.weidmueller.com

Аксессуары

Винтовое соединение датчика движения с кабелем



Датчик движения для осветительных приборов WIL-LED с винтовым соединением, с сетевым кабелем 3 м и кабелем M12 для подключения к лампе WIL. Время переключения может регулироваться.

Основные данные для заказа

Тип	WIL-BM-SK-M12-3.0U	Версия
Заказ №	2537700000	
GTIN (EAN)	4050118549140	
Кол.	1 ST	

Magnet



Магнит для осветительных приборов WIL с общей длиной 240 мм, самоприлипающий

Magnet

Основные данные для заказа

Тип	WIL-MAGNET	Версия
Заказ №	2526810000	
GTIN (EAN)	4050118537871	
Кол.	1 ST	

Датчик движения Jаскрас®



Датчик движения для осветительных приборов WIL-LED с винтовым соединением, с сетевым кабелем 3 м и кабелем M12 для подключения к лампе WIL. Время переключения может регулироваться.

Основные данные для заказа

Тип	WIL-BM-JP-M12-3.0U	Версия
Заказ №	2537710000	
GTIN (EAN)	4050118549164	
Кол.	1 ST	

WIL-LBXXXX-W450D024-240SXX0.3BM12GM12G

Weidmüller Interface GmbH & Co. KG
Klingenbergstraße 26
D-32758 Detmold
Germany

www.weidmueller.com

Аксессуары

Дверной выключатель



В дверной переключатель WIL предварительно установлены кабель M12 и линия доступа. Это позволяет задействовать простой принцип «Подключай и используй» с серией наших светодиодных ламп WIL.

Door Switch

Основные данные для заказа

Тип	WIL-TS-M12	Версия
Заказ №	2537730000	
GTIN (EAN)	4050118549188	
Кол.	1 ST	

Connect Power INSTA POWER



Однофазные импульсные источники питания INSTA-POWER характеризуются широким диапазоном мощностей, компактной конструкцией и хорошим соотношением цены и качества. Они предназначены для диапазона температур от -25 до 70 °C, имеют международные сертификаты и широкий диапазон входных напряжений. Это делает их подходящими для многих областей применения. Сюда также входят сигнальные и телекоммуникационные системы, а также системы автоматизации с низким энергопотреблением до 96 Вт.

Основные данные для заказа

Тип	PRO INSTA 30W 24V 1.3A	Версия
Заказ №	2580190000	Power supply, switch-mode power supply unit, 24 V
GTIN (EAN)	4050118590920	
Кол.	1 ST	