

**WIL-LWXXX-6500D024-240SXX0.3BM12GM12G**

**Weidmüller Interface GmbH & Co. KG**

Klingenbergstraße 26

D-32758 Detmold

Germany

[www.weidmueller.com](http://www.weidmueller.com)



Линейка светодиодных ламп WIL: Светодиодная лампа высотой всего лишь 8 мм (9,4 мм с магнитом) с питанием 24 В постоянного тока, обеспечивающая чрезвычайно яркое освещение и длительный срок службы (более 60 000 ч). Чрезвычайно прочная конструкция – полностью герметичный и водонепроницаемый металлический корпус (IP67). Цветовая температура 6500K (дневной свет) подходит для самых разных условий использования. Дополнительно: простое подключение с соединением M12. Благодаря невысокому энергопотреблению для работы достаточно напряжения 24 В.

**Основные данные для заказа**

Заказ №	2576960000
Тип	<a href="#">WIL-LWXXX-6500D024-240SXX0.3BM12GM12G</a>
GTIN (EAN)	4050118592863
Кол.	1 Штука

**Технические данные**

**Сертификаты**

Допуски к эксплуатации



ROHS Соответствовать

UL File Number Search [Сайт UL](#)

Сертификат № (cULus) E354496

**Размеры и массы**

Глубина	40 mm	Глубина (дюймов)	1.5748 inch
Высота	8 mm	Высота (в дюймах)	0.315 inch
Ширина	240 mm	Ширина (в дюймах)	9.4488 inch
Масса нетто	220 g		

**Температуры**

Рабочая температура -

**Экологическое соответствие изделия**

Состояние соответствия RoHS Соответствует с исключением

Исключение из RoHS (если применимо/известно) 6c

REACH SVHC Lead 7439-92-1

SCIP bf1e8170-69bb-4440-b3e0-4da351a9a3b0

Регистрационный номер EPREL 1410088

**Данные о материалах**

Материал светодиодной крышки	ESG	Основной материал корпуса	твердый анодированный алюминий
Материал резьбового кольца	Полиамид	Материал концевых колпачков	PBT

**Данные об эл. характеристиках**

Номинальное напряжение	24 V DC	Номинальный ток	0.31 A
Мощность	7.5 W	Возможность регулировки яркости	Да

**Данные соединений**

Светодиодный модуль является прикрепляемым	да	Исполнение	Штекер, прямой — гнездо, прямое
Количество полюсов	2	Кодировка	A-кодировка
Соединительная резьба	M12/M12	Момент затяжки	0.8 Nm
Монтаж	Вилочная часть 4 (жилы: черные) контрольный белый светодиод, вилочная часть 3 (жилы: синие)		

**Технические данные**

**Общие технические данные**

Вид соединения	Предварительно собранный кабель	Электронное оборудование на подвижном составе	No
Рекомендуемый класс в соответствии с UL для использования в качестве источника питания	NEC, класс 2	Форма светодиодного модуля	Прямоугольный
Кол-во светодиодов	14	Цвет света (CCT)	6500K, White
Яркость	3470 cd	Ток на освещение	886 lm
Угол испускания	40 °	Уровень освещенности	291 lux
Срок службы	60.000 h	Вид монтажа	Крепление на винтах
Расстояние между просверливаемыми отверстиями	225 mm	Ударопрочность	IK05
Вид защиты	IP67	Класс эффективности (в соответствии с Директивой ЕС № 874/2012)	Not required

**Технические характеристики кабеля**

Материал кабеля	Полиуретан	Цвет оболочки	черный
Основной материал корпуса	твердый анодированный алюминий	Длина кабеля	0.3 m
Поперечное сечение жилы	0.34 mm <sup>2</sup>		

**Классификации**

ETIM 8.0	EC000996	ETIM 9.0	EC000996
ETIM 10.0	EC000996	ECLASS 14.0	27-11-06-35
ECLASS 15.0	27-11-06-35		

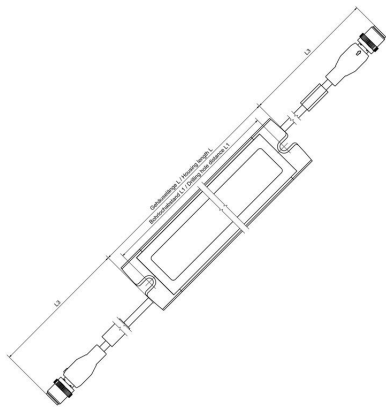
**WIL-LWXXX-6500D024-240SXX0.3BM12GM12G**

**Weidmüller Interface GmbH & Co. KG**  
Klingenbergstraße 26  
D-32758 Detmold  
Germany

[www.weidmueller.com](http://www.weidmueller.com)

**Изображения**

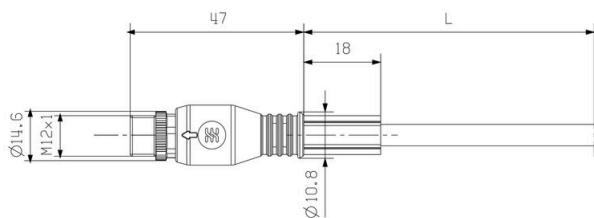
**Габаритный чертеж**



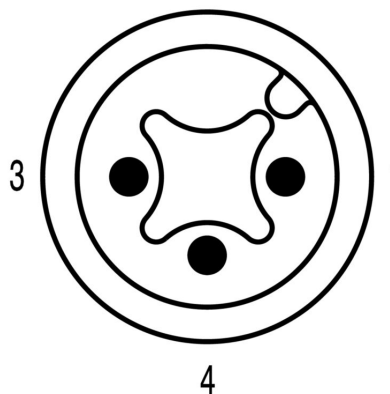
**Детальный чертеж**



**Детальный чертеж**



**Схема контактов**



**WIL-LWXXX-6500D024-240SXX0.3BM12GM12G**

**Weidmüller Interface GmbH & Co. KG**  
Klingenbergstraße 26  
D-32758 Detmold  
Germany

www.weidmueller.com

**Аксессуары**

**Полиуретан без содержания галогенов, черный (U)**



Кабели датчика/исполнительного устройства используются для прокладки проводки для датчика и исполнительного устройства, а также для передачи данных или электропитания в различные устройства. Литой кабель обеспечивает скомпонованное и проверенное соединение вставного разъема с кабелем на условиях франко-завод. Кабели могут подвергаться самым разнообразным воздействиям, таким, как влажность, пыль, жара, холод, удары или вибрации. Наши разработчики сосредоточили свое внимание именно на этом аспекте и создали множество различных кабелей M8 и M12 для приводов датчиков, поэтому Вы обязательно найдете решение, необходимое для Вашего оборудования. Кабели M8 и M12 для приводов датчиков поставляются в стандартной комплектации с латунными никелированными гайками. При необходимости эксплуатации нашей продукции в экстремально суровых условиях возможна поставка варианта с пластиковой гайкой. Это дает возможность использования их в такой среде, где кабели с никелированными гайками M8 и M12 могут ржаветь. Не нашли нужную информацию? Требуется разъяснения? Обратитесь к нам!

**Основные данные для заказа**

Тип	SAIP-M12BG-3-3.0U	Версия
Заказ №	<a href="#">1108730300</a>	Концентратор сигналов, контрольная линия, Один конец без
GTIN (EAN)	4032248888481	разъема, M12, Количество контактов : 3, 3 m, Гнездо, прямое,
Кол.	1 ST	Экранированный: Нет, LED: Нет, Материал оболочки: Полиуретан, Галогены: Нет
Тип	SAIL-M12BG-3-3.0U	Версия
Заказ №	<a href="#">9457820300</a>	Концентратор сигналов, контрольная линия, Один конец без
GTIN (EAN)	4032248228195	разъема, M12, Количество контактов : 3, 3 m, Гнездо, прямое,
Кол.	1 ST	Экранированный: Нет, LED: Нет, Материал оболочки: Полиуретан, Галогены: Нет

## Аксессуары

### Винтовой концевой соединитель



В современных условиях зачастую требуются кабели оригинальной длины. Для удовлетворения данных требований компания Weidmüller предлагает широкий ряд вставных разъемов для индивидуальной сборки. Штекеры и гнезда для настраиваемой компоновки M8, M12, M16 и соединений 7/8" высокой прочности, идеально подходят, например, для машиностроения. Вставные разъемы M12 предлагают на выбор 5 различных систем соединений. Винтовое соединение имеет широкий спектр применения. Использование этой технологии позволяет вставлять провод (с кабельным наконечником в виде опции) в соединительные элементы и надежно стягивать его винтами. Классическая, наиболее экономичная форма технологии соединений, поддерживающая мультипроводное соединение.

### Основные данные для заказа

Тип	SAIBGS-P-4A-4/6-M12	Версия
Заказ №	<a href="#">9457240000</a>	Разъем, подключаемый в поле, M12
GTIN (EAN)	4008190312275	
Кол.	1 ST	
Тип	SAISGS-P-4A-4/6-M12	Версия
Заказ №	<a href="#">9457550000</a>	Разъем, подключаемый в поле, M12
GTIN (EAN)	4032248167647	
Кол.	1 ST	

### Винтовое соединение датчика движения



Датчик движения для осветительного прибора WIL-LED с винтовым соединением. Время переключения может регулироваться.

### Основные данные для заказа

Тип	WIL-BM-SK	Версия
Заказ №	<a href="#">2537720000</a>	
GTIN (EAN)	4050118549157	
Кол.	1 ST	

## WIL-LWXXX-6500D024-240SXX0.3BM12GM12G

**Weidmüller Interface GmbH & Co. KG**  
Klingenbergstraße 26  
D-32758 Detmold  
Germany

[www.weidmueller.com](http://www.weidmueller.com)

### Аксессуары

#### Винтовое соединение датчика движения с кабелем



Датчик движения для осветительных приборов WIL-LED с винтовым соединением, с сетевым кабелем 3 м и кабелем M12 для подключения к лампе WIL. Время переключения может регулироваться.

#### Основные данные для заказа

Тип	WIL-BM-SK-M12-3.0U	Версия
Заказ №	<a href="#">2537700000</a>	
GTIN (EAN)	4050118549140	
Кол.	1 ST	

#### Magnet



Магнит для осветительных приборов WIL с общей длиной 240 мм, самоприлипающий

### Magnet

#### Основные данные для заказа

Тип	WIL-MAGNET	Версия
Заказ №	<a href="#">2526810000</a>	
GTIN (EAN)	4050118537871	
Кол.	1 ST	

#### Датчик движения Jаскрас®



Датчик движения для осветительных приборов WIL-LED с винтовым соединением, с сетевым кабелем 3 м и кабелем M12 для подключения к лампе WIL. Время переключения может регулироваться.

#### Основные данные для заказа

Тип	WIL-BM-JP-M12-3.0U	Версия
Заказ №	<a href="#">2537710000</a>	
GTIN (EAN)	4050118549164	
Кол.	1 ST	

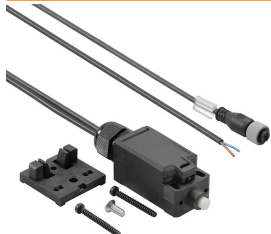
## WIL-LWXXX-6500D024-240SXX0.3BM12GM12G

**Weidmüller Interface GmbH & Co. KG**  
Klingenbergstraße 26  
D-32758 Detmold  
Germany

[www.weidmueller.com](http://www.weidmueller.com)

### Аксессуары

#### Дверной выключатель



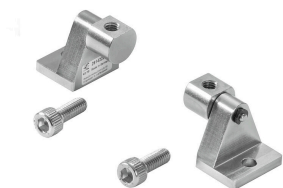
В дверной переключатель WIL предварительно установлены кабель M12 и линия доступа. Это позволяет задействовать простой принцип «Подключай и используй» с серией наших светодиодных ламп WIL.

### Door Switch

#### Основные данные для заказа

Тип	WIL-TS-M12	Версия
Заказ №	<a href="#">2537730000</a>	
GTIN (EAN)	4050118549188	
Кол.	1 ST	

#### Поворотный держатель



Шарнирный кронштейн для ламп WIL  
Высококачественная версия без фиксатора

### Swivelling holder

#### Основные данные для заказа

Тип	WIL-SCHWENKHALTER	Версия
Заказ №	<a href="#">2614220000</a>	
GTIN (EAN)	4050118651249	
Кол.	1 ST	

#### Источник питания WIL



Источник питания IP65 для линейки WIL STANDARD,  
вход 85-264 В переменного тока, выход 24 В  
постоянного тока, 400 мА

### Power Supply

#### Основные данные для заказа

Тип	WIL-NT-STANDARD	Версия
Заказ №	<a href="#">2598350000</a>	
GTIN (EAN)	4050118611168	
Кол.	1 ST	

**WIL-LWXXX-6500D024-240SXX0.3BM12GM12G**

**Weidmüller Interface GmbH & Co. KG**

Klingenbergstraße 26

D-32758 Detmold

Germany

www.weidmueller.com

## Аксессуары

### Connect Power INSTA POWER



Однофазные импульсные источники питания INSTA-POWER характеризуются широким диапазоном мощностей, компактной конструкцией и хорошим соотношением цены и качества. Они предназначены для диапазона температур от  $-25$  до  $70$  °C, имеют международные сертификаты и широкий диапазон входных напряжений. Это делает их подходящими для многих областей применения. Сюда также входят сигнальные и телекоммуникационные системы, а также системы автоматизации с низким энергопотреблением до 96 Вт.

### Основные данные для заказа

Тип	PRO INSTA 30W 24V 1.3A	Версия	
Заказ №	<a href="#">2580190000</a>	Power supply, switch-mode power supply unit, 24 V	
GTIN (EAN)	4050118590920		
Кол.	1 ST		