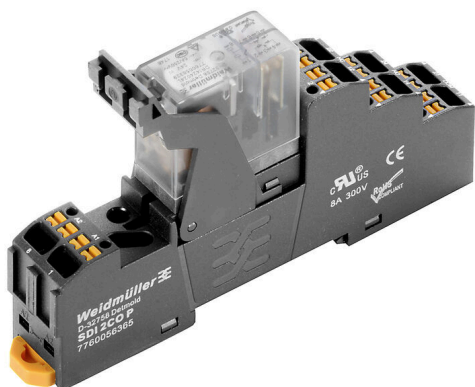


DRIKITP 230VAC 2CO LD

Weidmüller Interface GmbH & Co. KG
Klingenbergstraße 26
D-32758 Detmold
Germany

www.weidmueller.com

Изображение изделия



Изображение аналогичное

- Установленный комплект, состоящий из реле, разъема и фиксирующего зажима
- Полная проверка функциональности
- Полная проверка диэлектрической прочности между входом и выходом
- 2 перекл. контакта
- Опционально: механический индикатор состояния
- Опционально: кнопка проверки с цветовой идентификацией катушек (перем. ток: красный, пост. ток: синий)
- Яркий светодиодный индикатор состояния (катушка перем. тока: красный, катушка пост. тока: зеленый)

Основные данные для заказа

Версия	D-SERIES DRI, Релейный модуль, Количество контактов: 2, Переключающий контакт AgSnO, Номинальное напряжение: 230 В AC, Ток: 5 А, PUSH IN, Кнопка проверки доступна: Нет
Заказ №	2576270000
Тип	DRIKITP 230VAC 2CO LD
GTIN (EAN)	4050118586039
Кол.	10 Штука

DRIKITP 230VAC 2CO LD

Weidmüller Interface GmbH & Co. KG

Klingenbergstraße 26

D-32758 Detmold

Germany

www.weidmueller.com

Технические данные

Сертификаты

Допуски к эксплуатации



ROHS

Соответствовать

Размеры и массы

Глубина	63 mm	Глубина (дюймов)	2.4803 inch
Высота	102.1 mm	Высота (в дюймах)	4.0197 inch
Ширина	15.9 mm	Ширина (в дюймах)	0.626 inch
Масса нетто	58.96 g		

Температуры

Температура хранения	-40 °C...85 °C	Температура окружающей среды	-40 °C...55 °C
Рабочая температура		Влажность	35...85 % отн. влажности, без появления конденсата

Экологическое соответствие изделия

Состояние соответствия RoHS	Соответствует без исключения
REACH SVHC	Нет SVHC выше 0,1 wt%

сторона управления

Номинальное напряжение	230 V AC	Номинальный ток, AC	4,9 mA
Мощность удержания	1,1 VA	Сопротивление катушки	23500 Ω ± 10 %
Индикация состояния	Красный светодиод		

Сторона нагрузки

Номинальное напряжение переключения	250 V AC	Непрерывный ток	5 A
Макс. частота коммутации при номинальной нагрузке	0.1 Hz	Макс. коммутируемое напряжение, AC 250 V	
Коммутационное перенапряжение пост. тока, макс.	250 V	Переключающая способность перем. напряжения (резистивная), макс.	1250 VA
Переключающая способность пост. напряжения (резистивная), макс.	150 W @ 24 V	Задержка включения	≤ 15 мс
Задержка выключения	≤ 10 ms	Тип контакта	2 CO contact (AgSnO)
Срок службы	10*10 ⁶ коммутаций	Мин. коммутационная способность	10 mA @ 24 V, 10 mA @ 12 V, 100 mA @ 5 V

Общие данные

Укомплектованная монтажная рейка	TS 35		
Кнопка проверки доступна	Нет		
Механический индикатор положения переключателя	Нет		
Цветовой код	черный		
Компонент с классом горючести UL94	Компонент	Корпус	
	Класс горючести UL94	V-2	
	Компонент	Толкатель	
	Класс горючести UL94	HB	

DRIKITP 230VAC 2CO LD

Weidmüller Interface GmbH & Co. KG
Klingenbergstraße 26
D-32758 Detmold
Germany

www.weidmueller.com

Технические данные

Компонент	Монтажная опора
Класс горючести UL94	НВ
Компонент	Фиксирующий зажим
Класс горючести UL94	НВ
Компонент	Крышка реле
Класс горючести UL94	V-2
Компонент	Опорная пластина реле
Класс горючести UL94	V-0

Координация изоляции

Номинальное напряжение	250 V	Степень загрязнения	2
Категория перенапряжения	III	Группа изоляционного материала	IIIb
Геометрический зазор (вход-выход)	≥ 3 mm	Электрическая прочность вход-выход	5 kVeff / 1 min
Диэлектрическая прочность смежных контактов	1,5 кВдейств. / 1 мин.	Диэлектрическая прочность открытого контакта	1 kVeff / 1 min
Импульсное перенапряжение, до	5 кВ (1,2/50 мкс)	Вид защиты	IP20
Выдерживаемое импульсное напряжение на соседних контактах	4,8 кВ (1,2/50 мкс)		

Дополнительные сведения о сертификатах / стандартах

Соответствующее реле	DRI424730L	Соответствующее основание	SDI 2CO P
Номер сертификата (сURus), реле	E312083	Номер сертификата (сURus), основание	E312083

Размеры

Метод проводного соединения	PUSH IN	Длина снятия изоляции	10 mm
Диапазон размеров зажимаемых проводников, измерительное соединение,	1.5 mm ²	Измерительное соединение	
Диапазон зажима, макс.	1.5 mm ²	Диапазон зажима, мин.	0.14 mm ²
Поперечное сечение подключаемого провода AWG, макс.	AWG 16	Поперечное сечение подключаемого провода AWG, мин.	AWG 26
Сечение подключаемого проводника, однопроволочного, макс.	1.5 mm ²	Сечение подключаемого провода, одножильного, мин.	0.14 mm ²
Сечение подключаемого проводника, тонкопроволочного, макс.	1.5 mm ²	Сечение подсоединяемого провода, тонкий скрученный, мин.	0.14 mm ²
Сечение соединения проводов, тонкий скрученный с кабельными наконечниками DIN 46228/4, макс.	1 mm ²	Сечение соединения проводов, тонкий скрученный с кабельными наконечниками DIN 46228/4, мин.	0.14 mm ²
Сечение подключаемого провода, многожильного, 46228 АЕН (DIN 46228-1), макс.	1.5 mm ²	Сечение подключаемого провода, многожильного, 46228 АЕН (DIN 46228-1), макс.	0.14 mm ²
		Размер лезвия	0,4 x 2,5 mm

Классификации

ETIM 8.0	EC001437	ETIM 9.0	EC001437
ETIM 10.0	EC001437	ECLASS 14.0	27-37-16-01
ECLASS 15.0	27-37-16-01		

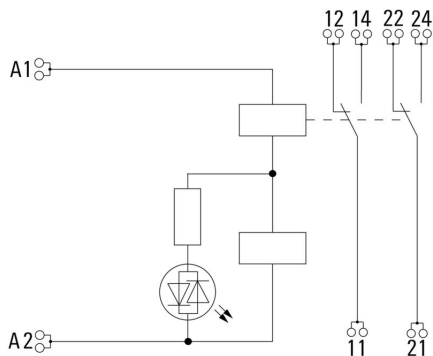
DRIKITP 230VAC 2CO LD

Weidmüller Interface GmbH & Co. KG
Klingenbergstraße 26
D-32758 Detmold
Germany

www.weidmueller.com

Изображения

Схема соединений

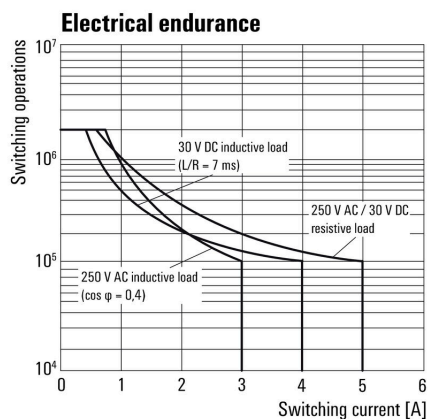


Graph



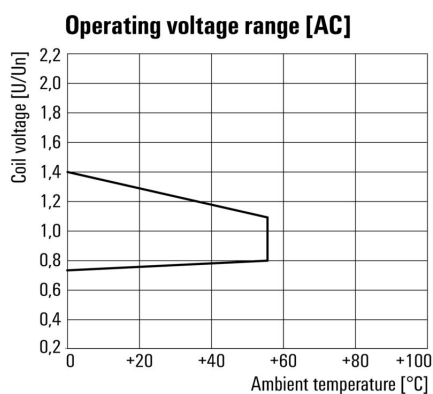
Кривая предельной нагрузки пост. тока Резистивная нагрузка

Graph



Срок службы электрики

Graph



Диапазон рабочего напряжения перем. тока

DRIKITP 230VAC 2CO LD

Weidmüller Interface GmbH & Co. KG
 Klingenbergstraße 26
 D-32758 Detmold
 Germany

www.weidmueller.com

Аксессуары

LED



Вставные защитные модули для релейных разъемов D-SERIES, с дополнительными защитными функциями.

- С зеленым светодиодным индикатором

Основные данные для заказа

Тип	RIM 3 110/230VUC	Версия	
Заказ №	7940018455	D-SERIES, Светодиодный модуль, Номинальное напряжение: 110...	
GTIN (EAN)	4032248878185	230 V UC, Втычное соединение	
Кол.	10 ST		

Модули защиты



Вставные защитные модули для релейных разъемов D-SERIES, с дополнительными защитными функциями.

- С шунтирующим диодом или RC-фильтром

Основные данные для заказа

Тип	RIM 3 110/230VAC	Версия	
Заказ №	7760056014	D-SERIES, RC-фильтр, Номинальное напряжение: 110...230 V AC,	
GTIN (EAN)	4032248878109	Втычное соединение	
Кол.	10 ST		

Переключатель для гнезда с соединением PUSH IN

Перекрестное соединение для разъемов в D-SERIES DRM



Основные данные для заказа

Тип	SCM/SDI P CC	Версия	
Заказ №	7760056366	D-SERIES, Переключатель	
GTIN (EAN)	6944169773327		
Кол.	10 ST		

DRIKITP 230VAC 2CO LD

Weidmüller Interface GmbH & Co. KG
Klingenbergstraße 26
D-32758 Detmold
Germany

www.weidmueller.com

Аксессуары

Фиксирующие зажимы



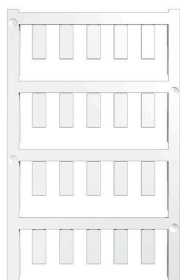
Фиксирующий зажим для реле D-SERIES DRI

- Металлический и пластиковый фиксирующий зажим

Основные данные для заказа

Тип	SDI CLIP LM	Версия	
Заказ №	7760056368	D-SERIES DRI, Фиксирующий зажим	
GTIN (EAN)	6944 169773341		
Кол.	10 ST		

Чистый



ESG представляет собой проверенный на практике маркировочный элемент формата MultiCard для множества популярных электрических устройств. Результатом является высококачественная маркировка устройств с высокой контрастностью.

Доступны элементы различного типа для устройств таких производителей, как Siemens, ABB, Beckhoff и т. д.

Коротко о преимуществах:

- Универсальность применения: самоклеящиеся или фиксируемые шильдики в зависимости от типа.
- Для оборудования, установленного в ряд (например, автоматы защиты цепи), предлагаются маркировочные элементы ESG, фиксируемые на рейках для шильдиков.
- Индивидуальная печать уровня качества лазерных принтеров в соответствии со спецификациями.

Для заказной печати: Используя программное обеспечение M-Print PRO или M-Print PRO Online (работает без установки), подготовьте и отправьте нам файл, содержащий ваши технические условия маркировки.

Основные данные для заказа

Тип	ESG 6/15 SDI MC NE WS	Версия	
Заказ №	2558340000	ESG, Маркировочные элементы для устройств x 15 mm, PA 66,	
GTIN (EAN)	4050 118569056	Цветовой код: белый, втычной	
Кол.	200 ST		

DRIKITP 230VAC 2CO LD

Weidmüller Interface GmbH & Co. KG
Klingenbergstraße 26
D-32758 Detmold
Germany

www.weidmueller.com

Аксессуары

Специальная печать



ESG представляет собой проверенный на практике маркировочный элемент формата MultiCard для множества популярных электрических устройств. Результатом является высококачественная маркировка устройств с высокой контрастностью.

Доступны элементы различного типа для устройств таких производителей, как Siemens, ABB, Beckhoff и т. д.

Коротко о преимуществах:

- Универсальность применения: самоклеящиеся или фиксируемые шильдики в зависимости от типа.
- Для оборудования, установленного в ряд (например, автоматы защиты цепи), предлагаются маркировочные элементы ESG, фиксируемые на рейках для шильдиков.
- Индивидуальная печать уровня качества лазерных принтеров в соответствии со спецификациями.

Для заказной печати: Используя программное обеспечение M-Print PRO или M-Print PRO Online (работает без установки), подготовьте и отправьте нам файл, содержащий ваши технические условия маркировки.

Основные данные для заказа

Тип	ESG 6/15 SDI MC SDR	Версия
Заказ №	2558310000	ESG, Маркировочные элементы для устройств x 15 mm, PA 66,
GTIN (EAN)	4050118569025	Цветовой код: по желанию клиента, втычной
Кол.	40 ST	

Отвертка для винтов со шлицем



Отвертка для винтов со шлицем, изолированная согласно VDE, SDI DIN 7437, ISO 2380/2, выходной присоединительный размер согласно DIN 5264, ISO 2380/1, рукоятка SoftFinish

Основные данные для заказа

Тип	SDIS 0.4X2.5X75	Версия
Заказ №	2749790000	Отвертка, Ширина лезвия (B): 2.5 mm, Длина лезвия: 75 mm,
GTIN (EAN)	4050118896534	Толщина лезвия (A): 0.4 mm
Кол.	1 ST	
Тип	SDS 0.4X2.5X75	Версия
Заказ №	2749320000	Отвертка, Ширина лезвия (B): 2.5 mm, Длина лезвия: 75 mm,
GTIN (EAN)	4050118895544	Толщина лезвия (A): 0.4 mm
Кол.	1 ST	

DRIKITP 230VAC 2CO LD

Weidmüller Interface GmbH & Co. KG
Klingenbergstraße 26
D-32758 Detmold
Germany

www.weidmueller.com

Аксессуары

ESG 6/15



Гарантия длительного срока службы: ESG
Данные этикетки различных цветов и форматов имеют надежную клеевую основу, которая обеспечивает наилучшее прикрепление к поверхности. Двухслойный полиэстер делает основной материал очень тонким, но при этом чрезвычайно стойким к разрыву.
Ваши преимущества при использовании MultiMark

- Резные материалы для разных требований
- Возможность использования с оборудованием многих производителей
- Маркировочные элементы для устройств с привычным дизайном

Основные данные для заказа

Тип	ESG 6/15 MM WS	Версия	
Заказ №	2619940000	ESG, Маркировочные элементы для устройств, 6 x 15 mm, белый	
GTIN (EAN)	4050118626148		
Кол.	3000 ST		