

DRIKITP 24VDC 2CO LD/PB

Изображение изделия



Изображение аналогичное

- Установленный комплект, состоящий из реле, разъема и фиксирующего зажима
- Полная проверка функциональности
- Полная проверка диэлектрической прочности между входом и выходом
- 2 перекл. контакта
- Опционально: механический индикатор состояния
- Опционально: кнопка проверки с цветовой идентификацией катушек (перем. ток: красный, пост. ток: синий)
- Яркий светодиодный индикатор состояния (катушка перем. тока: красный, катушка пост. тока: зеленый)

Основные данные для заказа

Версия	D-SERIES DRI, Релейный модуль, Количество контактов: 2, Переключающий контакт AgSnO, Номинальное напряжение: 24 В DC, Ток: 5 А, PUSH IN, Кнопка проверки доступна: Да
Заказ №	2576190000
Тип	DRIKITP 24VDC 2CO LD/PB
GTIN (EAN)	4050118585957
Кол.	10 Штука

DRIKITP 24VDC 2CO LD/PB

Weidmüller Interface GmbH & Co. KG

Klingenbergstraße 26

D-32758 Detmold

Germany

www.weidmueller.com

Технические данные

Сертификаты

Допуски к эксплуатации



ROHS

Соответствовать

Размеры и массы

Глубина	63 mm	Глубина (дюймов)	2.4803 inch
Высота	102.1 mm	Высота (в дюймах)	4.0197 inch
Ширина	15.9 mm	Ширина (в дюймах)	0.626 inch
Масса нетто	60.26 g		

Температуры

Температура хранения	-40 °C...85 °C	Температура окружающей среды	-40 °C...55 °C
Рабочая температура		Влажность	35...85 % отн. влажности, без появления конденсата

Экологическое соответствие изделия

Состояние соответствия RoHS	Соответствует без исключения
REACH SVHC	Нет SVHC выше 0,1 wt%

сторона управления

Номинальное напряжение	24 V DC	Номинальный ток, DC	21,8 mA
Мощность удержания	530 мВт	Сопротивление катушки	1100 Ω ± 10 %
Индикация состояния	Зеленый светодиод	Схема защиты	Безынерционный диод

Сторона нагрузки

Номинальное напряжение переключения	250 V AC	Непрерывный ток	5 A
Макс. частота коммутации при номинальной нагрузке	0.1 Hz	Макс. коммутируемое напряжение, AC250 V	
Коммутационное перенапряжение пост. тока, макс.	250 V	Переключающая способность перем. напряжения (резистивная), макс.	1250 VA
Переключающая способность пост. напряжения (резистивная), макс.	150 W @ 24 V	Задержка включения	≤ 15 мс
Задержка выключения	≤ 10 ms	Тип контакта	2 CO contact (AgSnO)
Срок службы	10*10 ⁶ коммутаций	Мин. коммутационная способность	10 mA @ 24 V, 10 mA @ 12 V, 100 mA @ 5 V

Общие данные

Укомплектованная монтажная рейка	TS 35		
Кнопка проверки доступна	Да		
Версия кнопки проверки	Тестовая кнопка с фиксацией, Тестовая кнопка без фиксации		
Механический индикатор положения переключателя	Нет		
Цветовой код	черный		
Компонент с классом горючести UL94	Компонент	Корпус	
	Класс горючести UL94	V-2	
	Компонент	Толкатель	

DRIKITP 24VDC 2CO LD/PB

Weidmüller Interface GmbH & Co. KG
Klingenbergstraße 26
D-32758 Detmold
Germany

www.weidmueller.com

Технические данные

Класс горючести UL94	НВ
Компонент	Монтажная опора
Класс горючести UL94	НВ
Компонент	Фиксирующий зажим
Класс горючести UL94	НВ
Компонент	Крышка реле
Класс горючести UL94	V-2
Компонент	Опорная пластина реле
Класс горючести UL94	V-0
Компонент	Кнопка проверки реле
Класс горючести UL94	НВ

Координация изоляции

Номинальное напряжение	250 V	Степень загрязнения	2
Категория перенапряжения	III	Группа изоляционного материала	IIIb
Геометрический зазор (вход-выход)	≥ 3 mm	Электрическая прочность вход-выход	5 kVeff / 1min
Диэлектрическая прочность смежных контактов	1,5 кВдейств. / 1 мин.	Диэлектрическая прочность открытого контакта	1 kVeff / 1 min
Импульсное перенапряжение, до	5 кВ (1,2/50 мкс)	Вид защиты	IP20
Выдерживаемое импульсное напряжение на соседних контактах	4,8 кВ (1,2/50 мкс)		

Дополнительные сведения о сертификатах / стандартах

Соответствующее реле	DRI424024LTD	Соответствующее основание	SDI 2CO P
Номер сертификата (cURus), реле	E312083	Номер сертификата (cURus), основание	E312083

Размеры

Метод проводного соединения	PUSH IN	Длина снятия изоляции	10 mm
Диапазон размеров зажимаемых проводников, измерительное соединение,	1.5 mm ²	Измерительное соединение	
Диапазон зажима, макс.	1.5 mm ²	Диапазон зажима, мин.	0.14 mm ²
Поперечное сечение подключаемого провода AWG, макс.	AWG 16	Поперечное сечение подключаемого провода AWG, мин.	AWG 26
Сечение подключаемого проводника, однопроволочного, макс.	1.5 mm ²	Сечение подключаемого провода, одножильного, мин.	0.14 mm ²
Сечение подключаемого проводника, тонкопроволочного, макс.	1.5 mm ²	Сечение подсоединяемого провода, тонкий скрученный, мин.	0.14 mm ²
Сечение соединения проводов, тонкий скрученный с кабельными наконечниками DIN 46228/4, макс.	1 mm ²	Сечение соединения проводов, тонкий скрученный с кабельными наконечниками DIN 46228/4, мин.	0.14 mm ²
Сечение подключаемого провода, многожильного, 46228 АЕН (DIN 46228-1), макс.	1.5 mm ²	Сечение подключаемого провода, многожильного, 46228 АЕН (DIN 46228-1), макс.	0.14 mm ²
		Размер лезвия	0,4 x 2,5 мм

Классификации

ETIM 8.0	EC001437	ETIM 9.0	EC001437
ETIM 10.0	EC001437	ECLASS 14.0	27-37-16-01
ECLASS 15.0	27-37-16-01		

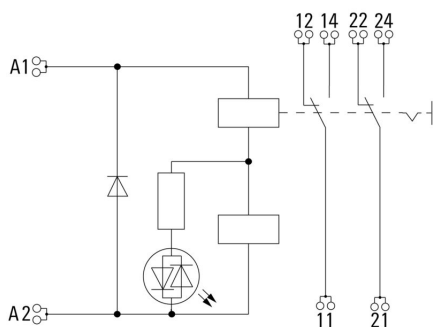
DRIKITP 24VDC 2CO LD/PB

Weidmüller Interface GmbH & Co. KG
 Klingenbergstraße 26
 D-32758 Detmold
 Germany

www.weidmueller.com

Изображения

Схема соединений

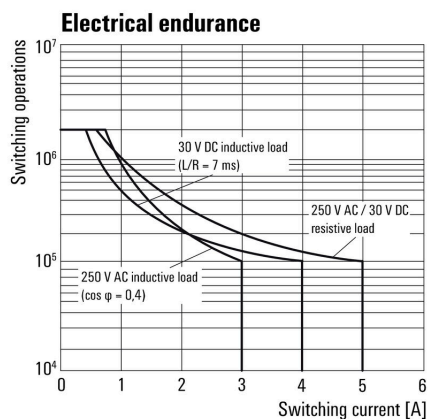


Graph



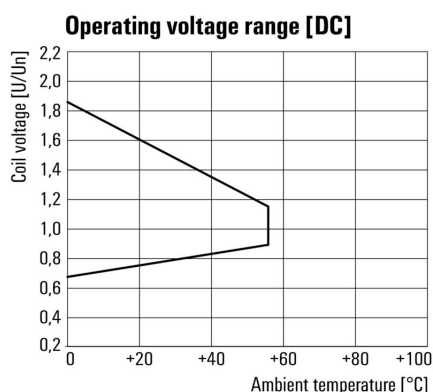
Кривая предельной нагрузки пост. тока Резистивная нагрузка

Graph



Срок службы электрики

Graph



Диапазон рабочего напряжения пост. тока

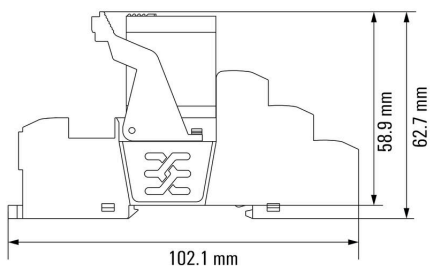
DRIKITP 24VDC 2CO LD/PB

Weidmüller Interface GmbH & Co. KG
Klingenbergstraße 26
D-32758 Detmold
Germany

www.weidmueller.com

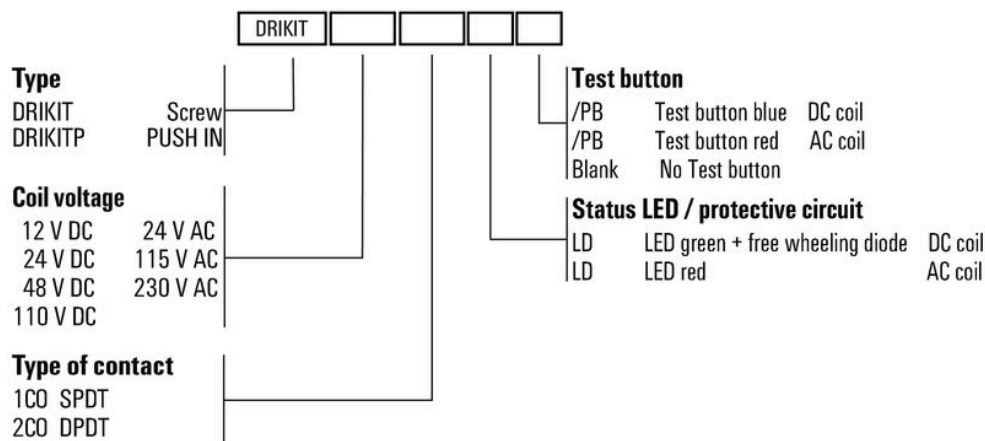
Изображения

Dimensional drawing



Реле в сочетании с основанием

Miscellaneous



Типы кодов

DRIKITP 24VDC 2CO LD/PB

Weidmüller Interface GmbH & Co. KG
 Klingenbergstraße 26
 D-32758 Detmold
 Germany

www.weidmueller.com

Аксессуары

Модули защиты



Вставные защитные модули для релейных разъемов D-SERIES, с дополнительными защитными функциями.

- С шунтирующим диодом или RC-фильтром

Основные данные для заказа

Тип	RIM 1 6/230VDC	Версия	
Заказ №	7760056169	D-SERIES, Безынерционный диод, Номинальное напряжение: 6...	
GTIN (EAN)	4032248967728	230 V, Втычное соединение	
Кол.	10 ST		

Светодиод / безынерционный диод



Вставные защитные модули для релейных разъемов D-SERIES, с дополнительными защитными функциями.

- С зеленым светодиодным индикатором и шунтирующим диодом

Основные данные для заказа

Тип	RIM 2 6/24VDC	Версия	
Заказ №	7760056015	D-SERIES, Светодиодный модуль с безынерционным диодом,	
GTIN (EAN)	4032248878116	Номинальное напряжение: 6...24 V DC, Втычное соединение	
Кол.	10 ST		
Тип	RIM 2 24/60VDC	Версия	
Заказ №	7760056016	D-SERIES, Светодиодный модуль с безынерционным диодом,	
GTIN (EAN)	4032248878123	Номинальное напряжение: 24...60 V DC, Втычное соединение	
Кол.	10 ST		

LED



Вставные защитные модули для релейных разъемов D-SERIES, с дополнительными защитными функциями.

- С зеленым светодиодным индикатором

DRIKITP 24VDC 2CO LD/PB

Weidmüller Interface GmbH & Co. KG
Klingenbergstraße 26
D-32758 Detmold
Germany

www.weidmueller.com

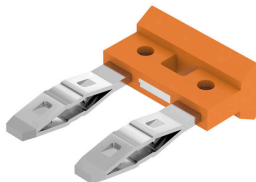
Аксессуары

Основные данные для заказа

Тип	RIM 3 6/24VUC	Версия
Заказ №	7940018457	D-SERIES, Светодиодный модуль, Номинальное напряжение: 6...24
GTIN (EAN)	4032248878192	V UC, Втычное соединение
Кол.	10 ST	
Тип	RIM 3 24/60VUC	Версия
Заказ №	7760056018	D-SERIES, Светодиодный модуль, Номинальное напряжение: 24...
GTIN (EAN)	4032248878130	60 V UC, Втычное соединение
Кол.	10 ST	

Перемычка для гнезда с соединением PUSH IN

Перекрестное соединение для разъемов в D-SERIES DRM



Основные данные для заказа

Тип	SCM/SDI P CC	Версия
Заказ №	7760056366	D-SERIES, Перемычка
GTIN (EAN)	6944169773327	
Кол.	10 ST	

Фиксирующие зажимы

Фиксирующий зажим для реле D-SERIES DRI

- Металлический и пластиковый фиксирующий зажим



Основные данные для заказа

Тип	SDI CLIP HM	Версия
Заказ №	7760056390	D-SERIES DRI, Фиксирующий зажим
GTIN (EAN)	6944169787898	
Кол.	10 ST	

DRIKITP 24VDC 2CO LD/PB

Weidmüller Interface GmbH & Co. KG

Klingenbergstraße 26
D-32758 Detmold
Germany

www.weidmueller.com

Аксессуары

Чистый



ESG представляет собой проверенный на практике маркировочный элемент формата MultiCard для множества популярных электрических устройств. Результатом является высококачественная маркировка устройств с высокой контрастностью.

Доступны элементы различного типа для устройств таких производителей, как Siemens, ABB, Beckhoff и т. д.

Коротко о преимуществах:

- Универсальность применения: самоклеящиеся или фиксируемые шильдики в зависимости от типа.
- Для оборудования, установленного в ряд (например, автоматы защиты цепи), предлагаются маркировочные элементы ESG, фиксируемые на рейках для шильдиков.
- Индивидуальная печать уровня качества лазерных принтеров в соответствии со спецификациями.

Для заказной печати: Используя программное обеспечение M-Print PRO или M-Print PRO Online (работает без установки), подготовьте и отправьте нам файл, содержащий ваши технические условия маркировки.

Основные данные для заказа

Тип	ESG 6/15 SDI MC NE WS	Версия
Заказ №	2558340000	ESG, Маркировочные элементы для устройств x 15 мм, PA 66,
GTIN (EAN)	4050118569056	Цветовой код: белый, втычной
Кол.	200 ST	

Специальная печать



ESG представляет собой проверенный на практике маркировочный элемент формата MultiCard для множества популярных электрических устройств. Результатом является высококачественная маркировка устройств с высокой контрастностью.

Доступны элементы различного типа для устройств таких производителей, как Siemens, ABB, Beckhoff и т. д.

Коротко о преимуществах:

- Универсальность применения: самоклеящиеся или фиксируемые шильдики в зависимости от типа.
- Для оборудования, установленного в ряд (например, автоматы защиты цепи), предлагаются маркировочные элементы ESG, фиксируемые на рейках для шильдиков.
- Индивидуальная печать уровня качества лазерных принтеров в соответствии со спецификациями.

Для заказной печати: Используя программное обеспечение M-Print PRO или M-Print PRO Online (работает без установки), подготовьте и отправьте нам файл, содержащий ваши технические условия маркировки.

DRIKITP 24VDC 2CO LD/PB

Weidmüller Interface GmbH & Co. KG

Klingenbergstraße 26
D-32758 Detmold
Germany

www.weidmueller.com

Аксессуары

Основные данные для заказа

Тип	ESG 6/15 SDI MC SDR	Версия
Заказ №	2558310000	ESG, Маркировочные элементы для устройств x 15 mm, PA 66,
GTIN (EAN)	4050118569025	Цветовой код: по желанию клиента, втычной
Кол.	40 ST	

Отвертка для винтов со шлицем



Отвертка для винтов со шлицем, изолированная согласно VDE, SDI DIN 7437, ISO 2380/2, выходной присоединительный размер согласно DIN 5264, ISO 2380/1, рукоятка SoftFinish

Основные данные для заказа

Тип	SDIS 0.4X2.5X75	Версия
Заказ №	2749790000	Отвертка, Ширина лезвия (B): 2.5 mm, Длина лезвия: 75 mm,
GTIN (EAN)	4050118896534	Толщина лезвия (A): 0.4 mm
Кол.	1 ST	
Тип	SDS 0.4X2.5X75	Версия
Заказ №	2749320000	Отвертка, Ширина лезвия (B): 2.5 mm, Длина лезвия: 75 mm,
GTIN (EAN)	4050118895544	Толщина лезвия (A): 0.4 mm
Кол.	1 ST	

ESG 6/15



Гарантия длительного срока службы: ESG
Данные этикетки различных цветов и форматов имеют надежную клеевую основу, которая обеспечивает наилучшее прикрепление к поверхности. Двухслойный полиэстер делает основной материал очень тонким, но при этом чрезвычайно стойким к разрыву.
Ваши преимущества при использовании MultiMark

- Резные материалы для разных требований
- Возможность использования с оборудованием многих производителей
- Маркировочные элементы для устройств с привычным дизайном

Основные данные для заказа

Тип	ESG 6/15 MM WS	Версия
Заказ №	2619940000	ESG, Маркировочные элементы для устройств, 6 x 15 mm, белый
GTIN (EAN)	4050118626148	
Кол.	3000 ST	