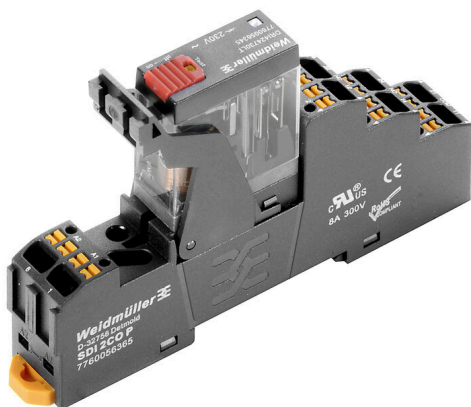


DRIKITP230VAC 2CO LD/PB

Weidmüller Interface GmbH & Co. KG
Klingenbergstraße 26
D-32758 Detmold
Germany

www.weidmueller.com

Изображение изделия



Изображение аналогичное

- Установленный комплект, состоящий из реле, разъема и фиксирующего зажима
- Полная проверка функциональности
- Полная проверка диэлектрической прочности между входом и выходом
- 2 перекл. контакта
- Опционально: механический индикатор состояния
- Опционально: кнопка проверки с цветовой идентификацией катушек (перем. ток: красный, пост. ток: синий)
- Яркий светодиодный индикатор состояния (катушка перем. тока: красный, катушка пост. тока: зеленый)

Основные данные для заказа

| | |
|------------|--|
| Версия | D-SERIES DRI, Релейный модуль, Количество контактов: 2, Переключающий контакт AgSnO, Номинальное напряжение: 230 В AC, Ток: 5 А, PUSH IN, Кнопка проверки доступна: Да |
| Заказ № | 2576150000 |
| Тип | DRIKITP230VAC 2CO LD/PB |
| GTIN (EAN) | 4050118585919 |
| Кол. | 10 Штука |

DRIKITP230VAC 2CO LD/PB

Weidmüller Interface GmbH & Co. KG

Klingenbergstraße 26

D-32758 Detmold

Germany

www.weidmueller.com

Технические данные

Сертификаты

Допуски к эксплуатации



ROHS

Соответствовать

Размеры и массы

| | | | |
|-------------|----------|-------------------|-------------|
| Глубина | 63 mm | Глубина (дюймов) | 2.4803 inch |
| Высота | 102.1 mm | Высота (в дюймах) | 4.0197 inch |
| Ширина | 15.9 mm | Ширина (в дюймах) | 0.626 inch |
| Масса нетто | 59.97 g | | |

Температуры

| | | | |
|----------------------|----------------|------------------------------|--|
| Температура хранения | -40 °C...85 °C | Температура окружающей среды | -40 °C...55 °C |
| Рабочая температура | | Влажность | 35...85 % отн. влажности, без появления конденсата |

Экологическое соответствие изделия

| | |
|-----------------------------|------------------------------|
| Состояние соответствия RoHS | Соответствует без исключения |
| REACH SVHC | Нет SVHC выше 0,1 wt% |

сторона управления

| | | | |
|------------------------|-------------------|-----------------------|----------------|
| Номинальное напряжение | 230 V AC | Номинальный ток, AC | 4,9 mA |
| Мощность удержания | 1,1 VA | Сопротивление катушки | 23500 Ω ± 10 % |
| Индикация состояния | Красный светодиод | | |

Сторона нагрузки

| | | | |
|---|-------------------------------|--|--|
| Номинальное напряжение переключения | 250 V AC | Непрерывный ток | 5 A |
| Макс. частота коммутации при номинальной нагрузке | 0.1 Hz | Макс. коммутируемое напряжение, AC 250 V | |
| Коммутационное перенапряжение пост. тока, макс. | 250 V | Переключающая способность перем. напряжения (резистивная), макс. | 1250 VA |
| Переключающая способность пост. напряжения (резистивная), макс. | 150 W @ 24 V | Задержка включения | ≤ 15 мс |
| Задержка выключения | ≤ 10 ms | Тип контакта | 2 CO contact (AgSnO) |
| Срок службы | 10*10 ⁶ коммутаций | Мин. коммутационная способность | 10 mA @ 24 V, 10 mA @ 12 V, 100 mA @ 5 V |

Общие данные

| | | |
|--|---|-----------|
| Укомплектованная монтажная рейка | TS 35 | |
| Кнопка проверки доступна | Да | |
| Версия кнопки проверки | Тестовая кнопка с фиксацией, Тестовая кнопка без фиксации | |
| Механический индикатор положения переключателя | Нет | |
| Цветовой код | черный | |
| Компонент с классом горючести UL94 | Компонент | Корпус |
| | Класс горючести UL94 | V-2 |
| | Компонент | Толкатель |

DRKITP230VAC 2CO LD/PB

Weidmüller Interface GmbH & Co. KG
Klingenbergstraße 26
D-32758 Detmold
Germany

www.weidmueller.com

Технические данные

| | |
|----------------------|-----------------------|
| Класс горючести UL94 | НВ |
| Компонент | Монтажная опора |
| Класс горючести UL94 | НВ |
| Компонент | Фиксирующий зажим |
| Класс горючести UL94 | НВ |
| Компонент | Крышка реле |
| Класс горючести UL94 | V-2 |
| Компонент | Опорная пластина реле |
| Класс горючести UL94 | V-0 |
| Компонент | Кнопка проверки реле |
| Класс горючести UL94 | НВ |

Координация изоляции

| | | | |
|---|------------------------|--|-----------------|
| Номинальное напряжение | 250 V | Степень загрязнения | 2 |
| Категория перенапряжения | III | Группа изоляционного материала | IIIb |
| Геометрический зазор (вход-выход) | ≥ 3 mm | Электрическая прочность вход-выход | 5 kVeff / 1 min |
| Диэлектрическая прочность смежных контактов | 1,5 кВдейств. / 1 мин. | Диэлектрическая прочность открытого контакта | 1 kVeff / 1 min |
| Импульсное перенапряжение, до | 5 кВ (1,2/50 мкс) | Вид защиты | IP20 |
| Выдерживаемое импульсное напряжение на соседних контактах | 4,8 кВ (1,2/50 мкс) | | |

Дополнительные сведения о сертификатах / стандартах

| | | | |
|---------------------------------|-----------------------------|--------------------------------------|---------------------------|
| Соответствующее реле | DRI424730LT | Соответствующее основание | SDI 2CO P |
| Номер сертификата (cURus), реле | E312083 | Номер сертификата (cURus), основание | E312083 |

Размеры

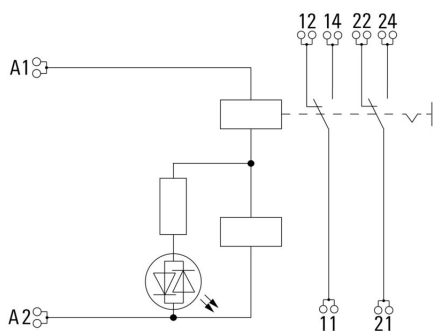
| | | | |
|--|---------------------|---|----------------------|
| Метод проводного соединения | PUSH IN | Длина снятия изоляции | 10 mm |
| Диапазон размеров зажимаемых проводников, измерительное соединение, | 1.5 mm ² | Измерительное соединение | |
| Диапазон зажима, макс. | 1.5 mm ² | Диапазон зажима, мин. | 0.14 mm ² |
| Поперечное сечение подключаемого провода AWG, макс. | AWG 16 | Поперечное сечение подключаемого провода AWG, мин. | AWG 26 |
| Сечение подключаемого проводника, однопроволочного, макс. | 1.5 mm ² | Сечение подключаемого провода, одножильного, мин. | 0.14 mm ² |
| Сечение подключаемого проводника, тонкопроволочного, макс. | 1.5 mm ² | Сечение подсоединяемого провода, тонкий скрученный, мин. | 0.14 mm ² |
| Сечение соединения проводов, тонкий скрученный с кабельными наконечниками DIN 46228/4, макс. | 1 mm ² | Сечение соединения проводов, тонкий скрученный с кабельными наконечниками DIN 46228/4, мин. | 0.14 mm ² |
| Сечение подключаемого провода, многожильного, 46228 АЕН (DIN 46228-1), макс. | 1.5 mm ² | Сечение подключаемого провода, многожильного, 46228 АЕН (DIN 46228-1), макс. | 0.14 mm ² |
| | | Размер лезвия | 0,4 x 2,5 mm |

Классификации

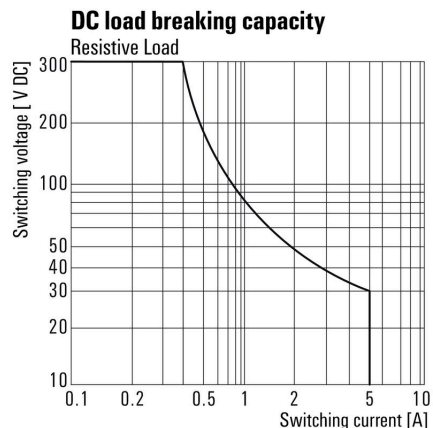
| | | | |
|-------------|-------------|-------------|-------------|
| ETIM 8.0 | EC001437 | ETIM 9.0 | EC001437 |
| ETIM 10.0 | EC001437 | ECLASS 14.0 | 27-37-16-01 |
| ECLASS 15.0 | 27-37-16-01 | | |

Изображения

Схема соединений

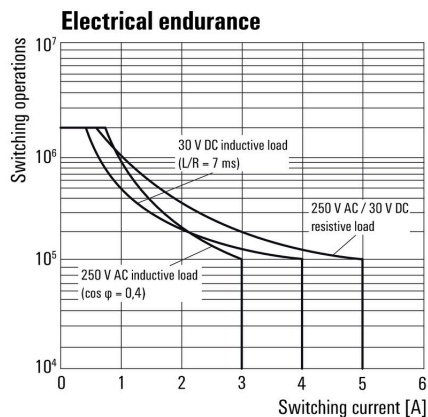


Graph



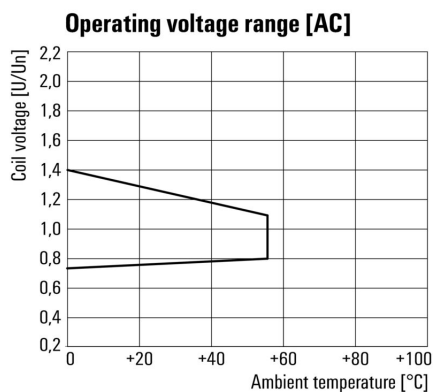
Кривая предельной нагрузки пост. тока Резистивная нагрузка

Graph



Срок службы электрики

Graph



Диапазон рабочего напряжения перем. тока

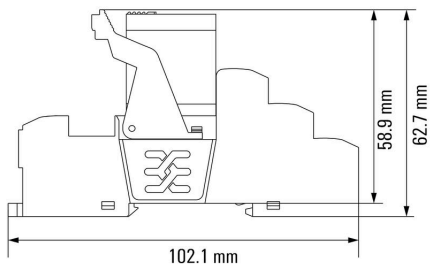
DRIKITP230VAC 2CO LD/PB

Weidmüller Interface GmbH & Co. KG
 Klingenbergstraße 26
 D-32758 Detmold
 Germany

www.weidmueller.com

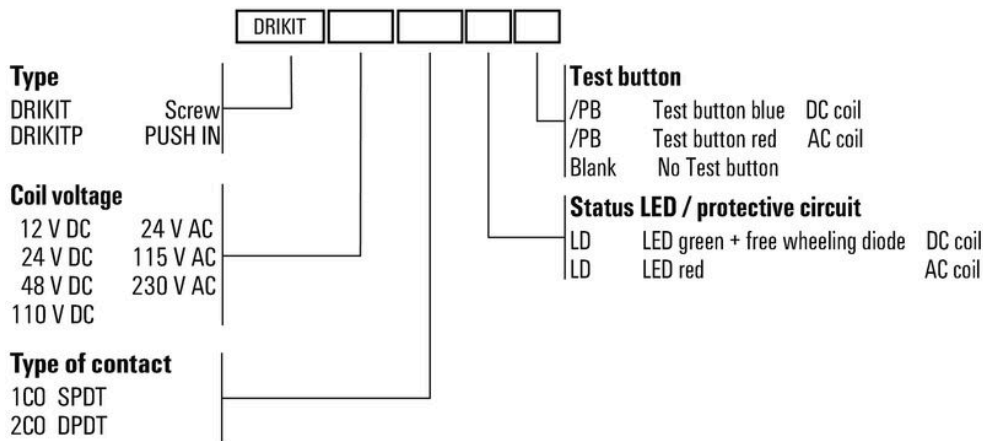
Изображения

Dimensional drawing



Реле в сочетании с основанием

Miscellaneous



Типы кодов

DRIKITP230VAC 2CO LD/PB

Weidmüller Interface GmbH & Co. KG
Klingenbergstraße 26
D-32758 Detmold
Germany

www.weidmueller.com

Аксессуары

LED



Вставные защитные модули для релейных разъемов D-SERIES, с дополнительными защитными функциями.

- С зеленым светодиодным индикатором

Основные данные для заказа

| | | |
|------------|----------------------------|---|
| Тип | RIM 3 110/230VUC | Версия |
| Заказ № | 7940018455 | D-SERIES, Светодиодный модуль, Номинальное напряжение: 110... |
| GTIN (EAN) | 4032248878185 | 230 V UC, Втычное соединение |
| Кол. | 10 ST | |

Модули защиты



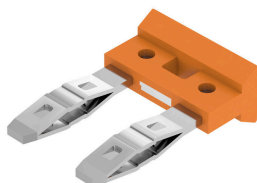
Вставные защитные модули для релейных разъемов D-SERIES, с дополнительными защитными функциями.

- С шунтирующим диодом или RC-фильтром

Основные данные для заказа

| | | |
|------------|----------------------------|--|
| Тип | RIM 3 110/230VAC | Версия |
| Заказ № | 7760056014 | D-SERIES, RC-фильтр, Номинальное напряжение: 110...230 V AC, |
| GTIN (EAN) | 4032248878109 | Втычное соединение |
| Кол. | 10 ST | |

Переключатель для гнезда с соединением PUSH IN



Перекрестное соединение для разъемов в D-SERIES DRM

Основные данные для заказа

| | | |
|------------|----------------------------|-------------------------|
| Тип | SCM/SDI P CC | Версия |
| Заказ № | 7760056366 | D-SERIES, Переключатель |
| GTIN (EAN) | 6944169773327 | |
| Кол. | 10 ST | |

DRIKITP230VAC 2CO LD/PB

Weidmüller Interface GmbH & Co. KG

Klingenbergstraße 26

D-32758 Detmold

Germany

www.weidmueller.com

Аксессуары

Фиксирующие зажимы



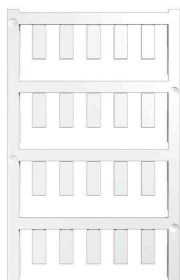
Фиксирующий зажим для реле D-SERIES DRI

- Металлический и пластиковый фиксирующий зажим

Основные данные для заказа

| | | | |
|------------|----------------------------|---------------------------------|--|
| Тип | SDI CLIP HM | Версия | |
| Заказ № | 7760056390 | D-SERIES DRI, Фиксирующий зажим | |
| GTIN (EAN) | 6944 169787898 | | |
| Кол. | 10 ST | | |

Чистый



ESG представляет собой проверенный на практике маркировочный элемент формата MultiCard для множества популярных электрических устройств. Результатом является высококачественная маркировка устройств с высокой контрастностью.

Доступны элементы различного типа для устройств таких производителей, как Siemens, ABB, Beckhoff и т. д.

Коротко о преимуществах:

- Универсальность применения: самоклеящиеся или фиксируемые шильдики в зависимости от типа.
- Для оборудования, установленного в ряд (например, автоматы защиты цепи), предлагаются маркировочные элементы ESG, фиксируемые на рейках для шильдиков.
- Индивидуальная печать уровня качества лазерных принтеров в соответствии со спецификациями.

Для заказной печати: Используя программное обеспечение M-Print PRO или M-Print PRO Online (работает без установки), подготовьте и отправьте нам файл, содержащий ваши технические условия маркировки.

Основные данные для заказа

| | | | |
|------------|----------------------------|---|--|
| Тип | ESG 6/15 SDI MC NE WS | Версия | |
| Заказ № | 2558340000 | ESG, Маркировочные элементы для устройств x 15 mm, PA 66, | |
| GTIN (EAN) | 4050 118569056 | Цветовой код: белый, втычной | |
| Кол. | 200 ST | | |

DRIKITP230VAC 2CO LD/PB

Weidmüller Interface GmbH & Co. KG
Klingenbergstraße 26
D-32758 Detmold
Germany

www.weidmueller.com

Аксессуары

Специальная печать



ESG представляет собой проверенный на практике маркировочный элемент формата MultiCard для множества популярных электрических устройств. Результатом является высококачественная маркировка устройств с высокой контрастностью.

Доступны элементы различного типа для устройств таких производителей, как Siemens, ABB, Beckhoff и т. д.

Коротко о преимуществах:

- Универсальность применения: самоклеящиеся или фиксируемые шильдики в зависимости от типа.
- Для оборудования, установленного в ряд (например, автоматы защиты цепи), предлагаются маркировочные элементы ESG, фиксируемые на рейках для шильдиков.
- Индивидуальная печать уровня качества лазерных принтеров в соответствии со спецификациями.

Для заказной печати: Используя программное обеспечение M-Print PRO или M-Print PRO Online (работает без установки), подготовьте и отправьте нам файл, содержащий ваши технические условия маркировки.

Основные данные для заказа

| | | |
|------------|----------------------------|---|
| Тип | ESG 6/15 SDI MC SDR | Версия |
| Заказ № | 2558310000 | ESG, Маркировочные элементы для устройств x 15 mm, PA 66, |
| GTIN (EAN) | 4050118569025 | Цветовой код: по желанию клиента, втычной |
| Кол. | 40 ST | |

Отвертка для винтов со шлицем



Отвертка для винтов со шлицем, изолированная согласно VDE, SDI DIN 7437, ISO 2380/2, выходной присоединительный размер согласно DIN 5264, ISO 2380/1, рукоятка SoftFinish

Основные данные для заказа

| | | |
|------------|----------------------------|---|
| Тип | SDIS 0.4X2.5X75 | Версия |
| Заказ № | 2749790000 | Отвертка, Ширина лезвия (B): 2.5 mm, Длина лезвия: 75 mm, |
| GTIN (EAN) | 4050118896534 | Толщина лезвия (A): 0.4 mm |
| Кол. | 1 ST | |
| Тип | SDS 0.4X2.5X75 | Версия |
| Заказ № | 2749320000 | Отвертка, Ширина лезвия (B): 2.5 mm, Длина лезвия: 75 mm, |
| GTIN (EAN) | 4050118895544 | Толщина лезвия (A): 0.4 mm |
| Кол. | 1 ST | |

Аксессуары

ESG 6/15



Гарантия длительного срока службы: ESG
Данные этикетки различных цветов и форматов имеют надежную клеевую основу, которая обеспечивает наилучшее прикрепление к поверхности. Двухслойный полиэстер делает основной материал очень тонким, но при этом чрезвычайно стойким к разрыву.
Ваши преимущества при использовании MultiMark

- Резные материалы для разных требований
- Возможность использования с оборудованием многих производителей
- Маркировочные элементы для устройств с привычным дизайном

Основные данные для заказа

| | | | |
|------------|----------------------------|---|--|
| Тип | ESG 6/15 MM WS | Версия | |
| Заказ № | 2619940000 | ESG, Маркировочные элементы для устройств, 6 x 15 mm, белый | |
| GTIN (EAN) | 4050118626148 | | |
| Кол. | 3000 ST | | |