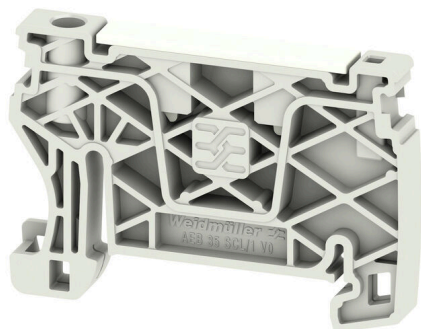


AEB 35 SCL/1 V0 GY DL

Weidmüller Interface GmbH & Co. KG
Klingenbergstraße 26
D-32758 Detmold
Germany

www.weidmueller.com

Изображение изделия



Для обеспечения долговечной надежной посадки на монтажной рейке и предотвращения смещения Weidmüller предлагает концевые стопоры. Доступны винтовые и безвинтовые исполнения. На концевых стопорах предусмотрена возможность для маркировки, а также групповой маркировки и крепление для тестового разъема.

Основные данные для заказа

Версия	Серия А, Концевой стопор
Заказ №	2570260000
Тип	AEB 35 SCL/1 V0 GY DL
GTIN (EAN)	4050118580273
Кол.	50 Штука

AEB 35 SCL/1 V0 GY DL

Weidmüller Interface GmbH & Co. KG
 Klingenbergstraße 26
 D-32758 Detmold
 Germany

www.weidmueller.com

Технические данные

Сертификаты

ROHS	Соответствовать
------	-----------------

Размеры и массы

Глубина	36.5 mm	Глубина (дюймов)	1.437 inch
Глубина с DIN-рейкой	37 mm	Высота	52.6 mm
Высота (в дюймах)	2.0709 inch	Ширина	6 mm
Ширина (в дюймах)	0.2362 inch	Масса нетто	6.68 g

Температуры

Температура хранения	-25 °C...55 °C	Температура окружающей среды	-5 °C...40 °C
Температура при длительном использовании, макс.	130 °C		

Экологическое соответствие изделия

Состояние соответствия RoHS	Соответствует без исключения
REACH SVHC	Нет SVHC выше 0,1 wt%

Дополнительные технические данные

Вид монтажа	зафиксированный	Блокировка	безвинтовое
-------------	-----------------	------------	-------------

Общие сведения

Укомплектованная монтажная рейка	TS 35
----------------------------------	-------

Параметры системы

Укомплектованная монтажная рейка	TS 35
----------------------------------	-------

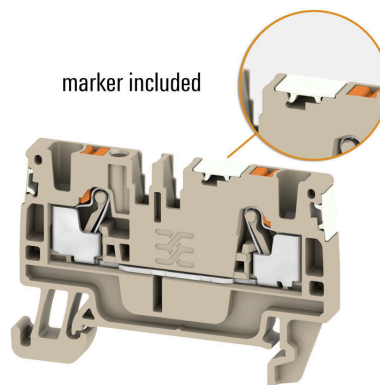
Характеристики материала

Основной материал	Материал Wemid	Цветовой код	Светло-серый
Класс пожаростойкости UL 94	V-0		

Классификации

ETIM 8.0	EC001041	ETIM 9.0	EC001041
ETIM 10.0	EC001041	ECLASS 14.0	27-25-03-02
ECLASS 15.0	27-25-03-02		

Изображения



AEB 35 SCL/1 V0 GY DL

Weidmüller Interface GmbH & Co. KG
Klingenbergstraße 26
D-32758 Detmold
Germany

www.weidmueller.com

Аксессуары

Отвертка для винтов со шлицем

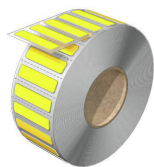


Отвертка, изолированная согласно VDE, для работ на деталях, находящихся под напряжением до 1000 В AC и 1500 В DC, DIN EN 60900, IEC 900. Безопасность проверена - "GS", поштучный контроль. Лезвие из высоколегированной хромомолибденованадиевой стали, закаленное по всему объему, вороненое.

Основные данные для заказа

Тип	SDIS SLIM 0.6X3.5X100	Версия	
Заказ №	2749610000	Сборочный инструмент, Ширина лезвия (B): 3.5 mm, Длина лезвия:	
GTIN (EAN)	4050118896350	100 mm, Толщина лезвия (A): 0.6 mm	
Кол.	1 ST		

WAD



MultiMark

С MultiMark вы получаете быструю и надежную систему для выполнения маркировки практически любого вида. Разъемы, провода, кабели или устройства — система MultiMark предлагает хорошо структурированный практичный ассортимент маркировочных элементов, которые можно использовать в сочетании с нашим современным конфигурационным программным обеспечением M-Print® PRO для любых областей применения.

Ваши преимущества при использовании MultiMark

- Совместимость с модульными клеммами Weidmüller
- Стойкая и долговременная печать
- Экономия времени на установку благодаря непрерывным лентам
- Удобство монтажа благодаря инновационному композитному материалу
- Большое поле на этикетке для оптимальной разборчивости
- Высокие уровни гибкости благодаря независимости от производителя

Основные данные для заказа

Тип	WAD-FO 5 MM WS	Версия	
Заказ №	2969370000	Маркировка клеммы, 5 x 33.3 mm, Weidmueller, белый	
GTIN (EAN)	4099986783959		
Кол.	250 ST		