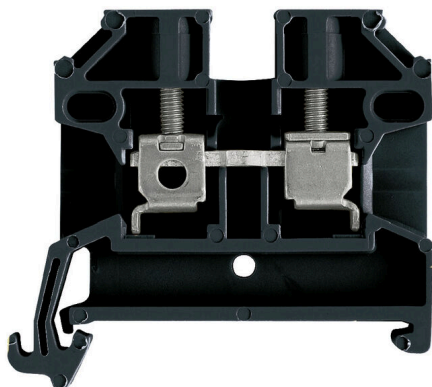


**SAK 2.5/35 SW****Weidmüller Interface GmbH & Co. KG**

Klingenbergstraße 26

D-32758 Detmold

Germany

[www.weidmueller.com](http://www.weidmueller.com)

Передача мощности, сигналов и данных является классическим требованием в электротехнике и изготовлении шкафов. Изоляционный материал, технология подключения и конструкция клемм являются отличительными особенностями. Проходная клемма подходит для объединения и/или соединения одного или нескольких проводников. В ней может присутствовать один или несколько уровней соединения с одинаковыми потенциалами и изоляцией друг от друга.

**Основные данные для заказа**

Версия	Проходная клеммная колодка, Винтовое соединение, черный, 2.5 mm <sup>2</sup> , 24 A, 800 V, Количество соединений: 2
Заказ №	<a href="#">2566510000</a>
Тип	SAK 2.5/35 SW
GTIN (EAN)	4050118576276
Кол.	100 Штука
Статус поставки	Эта артикул в перспективе будет недоступен.
Доступно до	2026-06-30T00:00:00+02:00
Альтернативный продукт	<a href="#">WDU 2.5N ZOV SW</a>

## SAK 2.5/35 SW

Weidmüller Interface GmbH & Co. KG  
Klingenbergstraße 26  
D-32758 Detmold  
Germany

www.weidmueller.com

## Technical data

## Сертификаты

Допуски к эксплуатации



ROHS Соответствовать

## Размеры и массы

Глубина	40 mm	Глубина (дюймов)	1.5748 inch
Высота	44.5 mm	Высота (в дюймах)	1.752 inch
Ширина	6.1 mm	Ширина (в дюймах)	0.2402 inch
Масса нетто	6.33 g		

## Температуры

Температура хранения	-25 °C...55 °C	Температура окружающей среды	-50 °C...55 °C
Температура при длительном использовании, мин.	-50 °C	Температура при длительном использовании, макс.	100 °C

## Экологическое соответствие изделия

Состояние соответствия RoHS	Соответствует
REACH SVHC	Нет SVHC выше 0,1 wt%

## Дополнительные технические данные

Проверенное на взрывозащищенность исполнение	Да	Вид монтажа	зафиксированный
--	----	-------------	-----------------

## Общие сведения

Поперечное сечение подключаемого провода AWG, макс.	AWG 14	Поперечное сечение подключаемого провода AWG, мин.	AWG 26
Нормы	IEC 60947-7-1	Укомплектованная монтажная рейка	TS 35

## Параметры системы

Требуется концевая пластина	Да	Количество независимых точек подключения	1
Количество уровней	1	Количество контактных гнезд на уровень	2
Уровни с внутр. перемычками	Нет	Укомплектованная монтажная рейка	TS 35
Функция N	Нет	Функция PE	Нет
Функция PEN	Нет		

## Расчетные данные

Расчетное сечение	2.5 mm <sup>2</sup>	Номинальное напряжение	800 V
Номинальное напряжение пост. тока	800 V	Номинальный ток	24 A
Ток при макс. проводнике	24 A	Нормы	IEC 60947-7-1
Объемное сопротивление по стандарту IEC 60947-7-x	1.33 mΩ	Потери мощности по стандарту IEC 60947-7-x	0.77 W
Степень загрязнения	3		

## SAK 2.5/35 SW

Weidmüller Interface GmbH & Co. KG  
Klingenbergstraße 26  
D-32758 Detmold  
Germany

www.weidmueller.com

## Technical data

## Характеристики материала

Основной материал	PA 66	Цветовой код	черный
Класс пожаростойкости UL 94	V-2		

## Зажимаемые провода (дополнительное соединение)

Тип соединения, дополнительное соединение	Винтовое соединение
---	---------------------

## Зажимаемые провода (расчетное соединение)

Поперечное сечение подключаемого провода AWG, макс.	AWG 14	Направление соединения	боковая
Вид соединения	Винтовое соединение	Количество соединений	2
Диапазон зажима, макс.	2.5 mm <sup>2</sup>	Диапазон зажима, мин.	0.13 mm <sup>2</sup>
Поперечное сечение подключаемого провода AWG, мин.	AWG 26	Сечение соединения проводов, тонкий скрученный с кабельными наконечниками DIN 46228/4, макс.	4 mm <sup>2</sup>
Сечение соединения проводов, тонкий скрученный с кабельными наконечниками DIN 46228/4, мин.	0.13 mm <sup>2</sup>	Сечение соединения проводов, тонкий скрученный с кабельными наконечниками DIN 46228/1, макс.	4 mm <sup>2</sup>
Сечение соединения проводов, тонкий скрученный с кабельными наконечниками DIN 46228/1, мин.	0.13 mm <sup>2</sup>	Сечение подключаемого проводника, тонкопроволочного, макс.	4 mm <sup>2</sup>
Сечение подсоединяемого провода, тонкий скрученный, мин.	0.13 mm <sup>2</sup>	Сечение подсоединяемого провода, скрученный, макс.	4 mm <sup>2</sup>
Сечение подсоединяемого провода, скрученный, мин.	0.13 mm <sup>2</sup>	Сечение соединения проводов, твердое ядро, макс.	6 mm <sup>2</sup>
Сечение соединения проводов, твердое ядро, мин.	0.13 mm <sup>2</sup>	Сечение подсоединяемого провода, тонкий скрученный, мин.	0.13 mm <sup>2</sup>

## Классификации

ETIM 8.0	EC000897	ETIM 9.0	EC000897
ETIM 10.0	EC000897	ECLASS 14.0	27-25-01-01
ECLASS 15.0	27-25-01-01		