

UR20-FBC-PN-IRT-V2

Weidmüller Interface GmbH & Co. KG
Klingenbergstraße 26
D-32758 Detmold
Germany

www.weidmueller.com

Изображение изделия, Подобно иллюстрации



Изображение аналогичное

Большая производительность. Упрощенный.

u-remote. Weidmüller u-remote - наша инновационная концепция удаленного ввода/вывода с IP 20, направленная исключительно на преимущества пользователя: индивидуальное планирование, более быстрая установка, более безопасный запуск. Без времени простоя для существенно улучшенной производительности. u-remote сокращает типоразмер шкафов за счет самой узкой модульной конструкции на рынке и меньшего количества необходимых модулей питания. Наша технология u-remote также обеспечивает сборку без использования инструментов, в то время как модульная конструкция типа «сэндвич» и интегрированный веб-сервер увеличивает скорость установки как в шкафу, так и на машине. Светодиоды состояния на канале и каждом модуле u-remote обеспечивают надежную диагностику и быстрое обслуживание. Наши продукты повышают доступность ваших машин и систем и обеспечивают бесперебойность процессов, от планирования до эксплуатации. u-remote – это «Повышенная производительность». Упрощенный.



Основные данные для заказа

Версия	Вынесенный соединитель полевой шины ввода-вывода, IP20, Ethernet, PROFINET IRT+RT
Заказ №	2566380000
Тип	UR20-FBC-PN-IRT-V2
GTIN (EAN)	4050118576030
Кол.	1 Штука

UR20-FBC-PN-IRT-V2

Weidmüller Interface GmbH & Co. KG
Klingenbergstraße 26
D-32758 Detmold
Germany

www.weidmueller.com

Technical data

Сертификаты

Допуски к эксплуатации



ROHS	Соответствовать
UL File Number Search	Сайт UL
Сертификат № (cULus)	E141197
Номер сертификата (cULusEX)	E223527

Размеры и массы

Глубина	76 mm	Глубина (дюймов)	2.9921 inch
Высота	120 mm	Высота (в дюймах)	4.7244 inch
Ширина	52 mm	Ширина (в дюймах)	2.0472 inch
Размеры крепежа, высота	128 mm	Масса нетто	247 g

Температуры

Температура хранения	-40 °C ... +85 °C	Рабочая температура	-20 °C...60 °C
----------------------	-------------------	---------------------	----------------

Экологическое соответствие изделия

Состояние соответствия RoHS	Соответствует с исключением
Исключение из RoHS (если применимо/известно)	7a, 7cl
REACH SVHC	Lead 7439-92-1, 6,6'-di-tert-butyl-2,2'-methylenedi-p-cresol 119-47-1
SCIP	98e19a7e-033b-4e68-93e3-c47b30de875e

Данные соединения

Сечение подключаемого провода, гибкого, макс. (AWG)	AWG 16	Сечение подключаемого провода, гибкого, мин. (AWG)	AWG 26
Сечение подключаемого провода, одножильного, макс. (AWG)	AWG 16	Сечение подключаемого провода, одножильного, мин. (AWG)	AWG 26
Вид соединения	PUSH IN	Сечение подключаемого проводника, однопроволочного, макс.	1.5 mm ²
Сечение подключаемого провода, одножильного, мин.	0.14 mm ²	Сечение подключаемого проводника, тонкопроволочного, макс.	1.5 mm ²
Сечение подсоединяемого провода, тонкий скрученный, мин.	0.14 mm ²		

Общие данные

Вибростойкость	5 Гц ≤ F ≤ 8,4 Гц: амплитуда 3,5 мм в соответствии с IEC 60068-2-6, 8,4 Гц ≤ F ≤ 150 Гц: ускорение 1	Класс пожаростойкости UL 94	V-0
----------------	---	-----------------------------	-----

UR20-FBC-PN-IRT-V2

Weidmüller Interface GmbH & Co. KG

Klingenbergstraße 26

D-32758 Detmold

Germany

www.weidmueller.com

Technical data

	г в соответствии с IEC 60068-2-6		
Испытательное напряжение	500 V	Категория перенапряжения	II
Степень загрязнения	2	Укомплектованная монтажная рейка	TS 35
Давление воздуха (процесс)	≥ 795 гПа (высота ≤ 2000 м) в соответствии с DIN EN 61131-2	Влажность воздуха (транспортировка)	От 10 до 95 %, без образования конденсата по стандарту DIN EN 61131-2
Давление воздуха (транспортировка)	От 1013 гПа (высота 0 м) до 700 гПа (высота 3000 м) в соответствии с DIN EN 61131-2	Давление воздуха (хранение)	От 1013 гПа (высота 0 м) до 700 гПа (высота 3000 м) в соответствии с DIN EN 61131-2
Влажность воздуха (процесс)	От 10 до 95 %, без образования конденсата по стандарту DIN EN 61131-2	Влажность воздуха (хранение)	От 10 до 95 %, без образования конденсата по стандарту DIN EN 61131-2
Ударная нагрузка	15 г более 11 мс, половина синусоидальной волны, в соответствии с IEC 60068-2-27		

Системные данные

Вид модуля	Элемент сопряжения шины	Интерфейс	Системная шина U-remote
Данные процесса	1024 Byte	макс. число модулей	64
Интерфейс настройки конфигурации	Micro USB 2.0	Соединение	2 соединительных разъема RJ45
Fast Startup	Да	Доступно резервирование S2 системы Profinet	Да
Протокол полевой шины	PROFINET IRT+RT	Скорость передачи местной шины, макс.	100 Mbit/s
Скорость передачи системной шины, макс.	48 Mbit/s	Тип протокола резервирования	MRP
Данные параметров	1485 Byte	Данные диагностики	1485 Byte

Электропитание

Напряжение питания	24 V DC +20 %/ -15 %, от системной шины	Ток питания системы, макс.	4 А
Ток питания для IBX. (по линии входного тока) , макс.	10 А	Потребляемый ток от Iсист., тип.	100 мА
Питающее напряжение для выводов	24 V DC +20 %/ -15 %	Система электропитания и устройства ввода	24 V DC +20 %/ -15 %
Ток питания для IВЫХ. (по линии выходного тока) , макс.	10 А		

Важное примечание

Сведения об изделии	Совпадающие концевые кронштейны входят в комплект соединителя.
---------------------	--

Классификации

ETIM 8.0	EC001603	ETIM 9.0	EC001603
ETIM 10.0	EC001603	ECLASS 14.0	27-24-26-07
ECLASS 15.0	27-24-26-07		

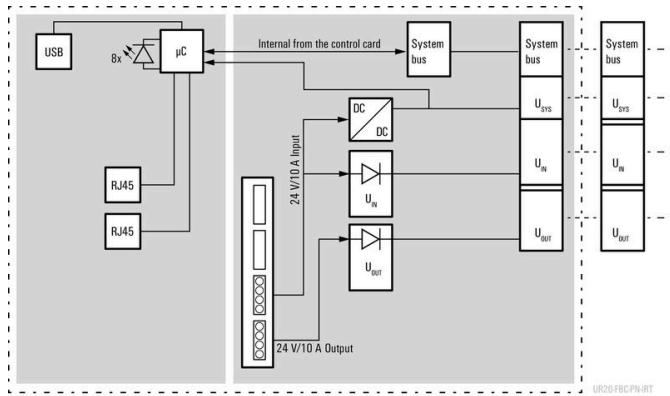
UR20-FBC-PN-IRT-V2

Weidmüller Interface GmbH & Co. KG
 Klingenbergstraße 26
 D-32758 Detmold
 Germany

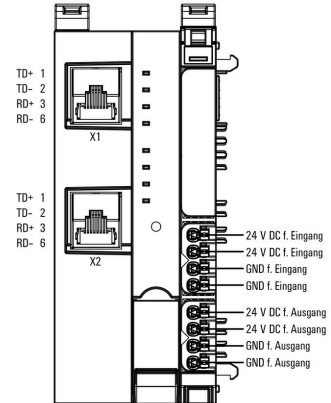
www.weidmueller.com

Drawings

Block diagram, Подобно илюстрации



Connection diagram



Объяснение сокращений

Field bus coupler



UR20-FBC-PN-IRT-V2

Weidmüller Interface GmbH & Co. KG
Klingenbergstraße 26
D-32758 Detmold
Germany

www.weidmueller.com

Accessories

Принадлежности

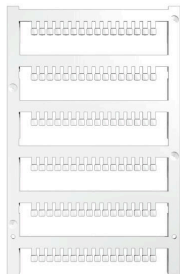


Принадлежности системы
Откройте для себя широкий спектр принадлежностей для вашей системы u-remote - идеальное дополнение для еще более эффективного и универсального использования.

Основные данные для заказа

Тип	UR20-EBK-ACC	Версия	
Заказ №	1346610000	End bracket, ,	
GTIN (EAN)	4050118151596		
Кол.	5 ST		
Тип	UR20-SM-ACC	Версия	
Заказ №	1339920000	Cover, ,	
GTIN (EAN)	4050118144727		
Кол.	20 ST		

Blank



Основные данные для заказа

Тип	PM 2.7/2.6 MC NE WS	Версия	
Заказ №	1323710000	OMNIMATE Signal – серия PM, Маркировочные элементы	
GTIN (EAN)	4050118126778	толкателя, 2.7 x 2.6 mm, Шаг в мм (P): 3.50 Weidmueller, белый	
Кол.	960 ST		

Специальный знак



UR20-FBC-PN-IRT-V2

Weidmüller Interface GmbH & Co. KG

Klingenbergstraße 26

D-32758 Detmold

Germany

www.weidmueller.com

Accessories

Основные данные для заказа

Тип	PM 2.7/2.6 MC SDR	Версия
Заказ №	1323700000	OMNIMATE Signal – серия PM, Маркировочные элементы
GTIN (EAN)	4050118126761	толкателя, 2.7 x 2.6 mm, Шаг в мм (P): 3.50 Weidmueller, по
Кол.	192 ST	желанию клиента

Blank



Dekafix (DEK) представляет собой универсальный маркировочный элемент для любых проводных и вставных разъемов, а также для электронных блоков. Данная система идеально подходит для коротких последовательностей чисел и охватывает широкий ряд готовых к применению напечатанных маркировочных элементов.

Планки для быстрой установки всего за одну рабочую операцию. Печать отличается хорошей разборчивостью, высокой контрастностью и предлагается в различных вариантах ширины.

- Широкий ассортимент готовых к применению маркировочных элементов.
- Планки для быстрой установки.
- Маркировочные элементы, подходящие для всех кабельных разъемов Weidmüller.
- Предлагаются в виде пустых карт MultiCard или карт со стандартной печатью. Для заказной печати: Используя программное обеспечение M-Print PRO или M-Print PRO Online (работает без установки), подготовьте и отправьте нам файл, содержащий ваши технические условия маркировки.

Основные данные для заказа

Тип	DEK 5/8-11.5 MC NE WS	Версия
Заказ №	1341630000	Dekafix, Маркировка клеммы, 5 x 8 mm, Шаг в мм (P): 8.00
GTIN (EAN)	4050118145946	Weidmueller, белый
Кол.	500 ST	

UR20-FBC-PN-IRT-V2

Weidmüller Interface GmbH & Co. KG
Klingenbergstraße 26
D-32758 Detmold
Germany

www.weidmueller.com

Accessories

Специальный знак



Dekafix (DEK) представляет собой универсальный маркировочный элемент для любых проводных и вставных разъемов, а также для электронных блоков. Данная система идеально подходит для коротких последовательностей чисел и охватывает широкий ряд готовых к применению напечатанных маркировочных элементов.

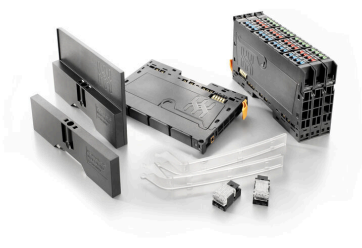
Планки для быстрой установки всего за одну рабочую операцию. Печать отличается хорошей разборчивостью, высокой контрастностью и предлагается в различных вариантах ширины.

- Широкий ассортимент готовых к применению маркировочных элементов.
- Планки для быстрой установки.
- Маркировочные элементы, подходящие для всех кабельных разъемов Weidmüller.
- Предлагаются в виде пустых карт MultiCard или карт со стандартной печатью. Для заказной печати: Используя программное обеспечение M-Print PRO или M-Print PRO Online (работает без установки), подготовьте и отправьте нам файл, содержащий ваши технические условия маркировки.

Основные данные для заказа

Тип	DEK 5/8-11.5 MC SDR	Версия
Заказ №	1341610000	Dekafix, Маркировка клеммы, 5 x 8 mm, Шаг в мм (P): 8.00
GTIN (EAN)	4050118146059	Weidmueller, по желанию клиента
Кол.	100 ST	

Принадлежности



Принадлежности системы

Откройте для себя широкий спектр принадлежностей для вашей системы u-remote - идеальное дополнение для еще более эффективного и универсального использования.

Основные данные для заказа

Тип	IE-USB-A-MICRO-1.8M	Версия
Заказ №	1487980000	Кабель USB, USB A, USB Micro, ПВХ, 1.8 m
GTIN (EAN)	4050118298451	
Кол.	1 ST	

UR20-FBC-PN-IRT-V2

Weidmüller Interface GmbH & Co. KG
Klingenbergstraße 26
D-32758 Detmold
Germany

www.weidmueller.com

Accessories

Crimping tools



Инструменты для обжима кабельных наконечников с изоляцией и без нее

- Принудительная блокировка гарантирует качественный обжим
- Возможность разблокировки в случае ошибки при работе

Основные данные для заказа

Тип	PZ 2.5 S	Версия	
Заказ №	2903690000	0.14mm ² , 2.5mm ² , Трапецидальный обжим	
GTIN (EAN)	4099986027008		
Кол.	1 ST		