

## RJ45C5 R1D 3.2E4G/Y RL

**Weidmüller Interface GmbH & Co. KG**

Klingenbergstraße 26  
D-32758 Detmold  
Germany

www.weidmueller.com



Ассортимент продукции включает следующие модели:

- 90°, лежащая (горизонтальная) и 180°, стоящая (вертикальная)
- Защелка верх / защелка вниз;
- Технология пайки THT или THR
- Широкий ассортимент различных видов конструкции, также со встроенными светодиодами и печатными площадками для экранирования
- Категория эксплуатационных характеристик от кат. 3 до кат. 6
- Упаковка – лоток (TY) или рулон (лента на катушке, RL)
- Совместимость с модульным разъемом RJ45 в соответствии со стандартами ANSI/TIA-1096-A и IEC 60603
- Диэлектрическая прочность  $\geq 1500$  В пер. тока, среднеквадратичное значение (2250 В пер. тока, амплитудное значение) в соответствии со стандартом IEEE 802.3
- Диэлектрическая прочность  $\geq 1500$  В перем. тока (амплитудное значение) или  $\geq 1500$  В пост. тока в соответствии со стандартом с IEC 60603

Особенности и преимущества:

- Расширенный диапазон температур: от  $-40$  до  $+85$  °C для достижения максимальных значений рабочих характеристик
- Слой золота повышенной прочности (30 мкм) для улучшения защиты от коррозии

- Расстояние по меньшей мере 0,3 мм обеспечивает отличный результат пайки

### Основные данные для заказа

Версия	Данные OMNIMATE – модульный штекер RJ45, Штекерный соединитель печатной платы, Cat. 5, Соединение THT/THR под пайку, 90°, снизу, 6 tabs, Да, Циклы коммутации: 750, Количество полюсов: 12, PA 9T, 30...80 $\mu$ " Ni / $\geq 30$ $\mu$ " Au, Tape
Заказ №	<a href="#">2562870000</a>
Тип	RJ45C5 R1D 3.2E4G/Y RL
GTIN (EAN)	4050118571790
Кол.	200 Штука
Упаковка	Tape

## RJ45C5 R1D 3.2E4G/Y RL

**Weidmüller Interface GmbH & Co. KG**  
 Klingenbergstraße 26  
 D-32758 Detmold  
 Germany

www.weidmueller.com

## Технические данные

### Сертификаты

Допуски к эксплуатации



ROHS	Соответствовать
UL File Number Search	<a href="#">Сайт UL</a>
Сертификат № (cURus)	E471884

### Размеры и массы

Глубина	21.5 mm	Глубина (дюймов)	0.8465 inch
Высота	15.8 mm	Высота (в дюймах)	0.622 inch
Высота, мин.	13.6 mm	Ширина	15.8 mm
Ширина (в дюймах)	0.622 inch	Масса нетто	9.64 g

### Экологическое соответствие изделия

Состояние соответствия RoHS	Соответствует без исключения
REACH SVHC	Нет SVHC выше 0,1 wt%

### Упаковка

Упаковка	Таре	Длина VPE	336.00 mm
VPE с	334.00 mm	Высота VPE	125.00 mm
Диаметр катушки с лентой $\varnothing$ (A)	330 mm	Поверхностное сопротивление	Rs = 109 - 1012 $\Omega$

### Системные характеристики

Количество полюсов	12
LED	Да
Длина штифта для припайки (l)	3.2 mm
Монтаж на печатной плате	Соединение THT/THR под пайку
Шаг в дюймах (P)	0.050 "
Материал экрана	Латунь
Экранирование	Да
Боковая панель, свойства	Фланец под пайку
Допуск на диаметр отверстия припойного ушка (D)	$\pm 0,1$ мм
Количество контактных штырьков на полюс	1
Вид соединения	Соединение под пайку
Диаметр отверстия припойного ушка (D)	0.9 mm
Категория	Cat. 5
Серия изделия	Данные OMNIMATE – модульный штекер RJ45
Шаг в мм (P)	1.27 mm
Вид защиты	IP20
Циклы коммутации	750
Монтаж	8-жильный
Угол вывода	90°
Прямой ток	20 mA
Прямое напряжение, макс.	2.6 V
Поверхность экрана	никелированный
Цвет правого светодиода	желтый
Выводы для экранирования	6 tabs
Категория эксплуатационных характеристик	Cat. 5

Дата создания 21.03.2026 12:09:23 MEZ

Статус каталога / Изображения

## RJ45C5 R1D 3.2E4G/Y RL

**Weidmüller Interface GmbH & Co. KG**

Klingenbergstraße 26  
D-32758 Detmold  
Germany

www.weidmueller.com

## Технические данные

Техпроцесс пайки	Пайка оплавлением сквозных отверстий (Reflow), Пайка вручную, Пайка волной припоя		
Фиксатор — опция	снизу		
Размеры выводов под пайку	восьмиугольный		
Допуск на длину выводов под пайку	Нижний допуск с префиксом (показывает минимум)	-0.5	
	Верхний допуск с префиксом (показывает максимум)	+0.5	
	Допуск, единица	mm	
Допуск на длину выводов под пайку	+0.5 / -0.5 mm		
Допуск на расположение выводов под пайку	± 0,15 мм		
Прямое напряжение, мин.	1.8 V		
Цвет левого светодиода	зеленый		

## Стандарты

Вилочный разъем, стандарт IEC 60603-7-5 1

## Электрические свойства

Электрическая прочность, контакт / экран	1500 В пост. тока	Электрическая прочность, контакт / контакт	1000 В DC
Объемное сопротивление	<25 mΩ	Сопротивление изоляции	≥ 500 MΩ
Номинальное напряжение	125 V	Номинальный ток	1,5 A
PoE / PoE+	согласно IEEE 802.3at		

## Данные о материалах

Изоляционный материал	PA 9T	Цветовой код	черный
Таблица цветов (аналогич.)	RAL 9011	Группа изоляционного материала	II
Сравнительный показатель пробоя (CTI)	≥ 500	Сопротивление изоляции	≥ 500 MΩ
Moisture Level (MSL)	1	Класс пожаростойкости UL 94	V-0
Основной материал контактов	Фосфористая бронза	Материал контакта	Сплав меди
Поверхность контакта	Золото поверх никеля	Структура слоев штепсельного контакта	30...80 μ" Ni / ≥ 30 μ" Au
Температура хранения, мин.	-40 °C	Температура хранения, макс.	85 °C
Рабочая температура, мин.	-40 °C	Рабочая температура, макс.	85 °C

## Важное примечание

Примечания

## Классификации

ETIM 8.0	EC002637	ETIM 9.0	EC002637
ETIM 10.0	EC002637	ECLASS 14.0	27-46-02-01
ECLASS 15.0	27-46-02-01		

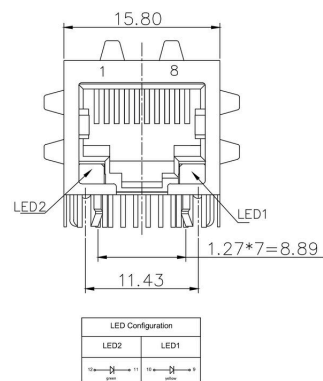
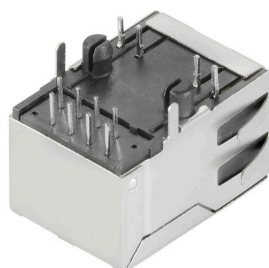
**RJ45C5 R1D 3.2E4G/Y RL**

**Weidmüller Interface GmbH & Co. KG**  
Klingenbergstraße 26  
D-32758 Detmold  
Germany

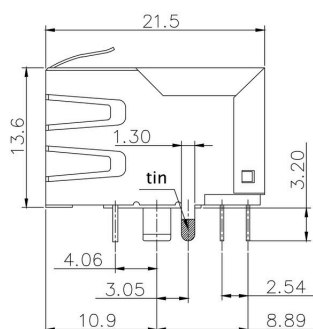
[www.weidmueller.com](http://www.weidmueller.com)

**Изображения**

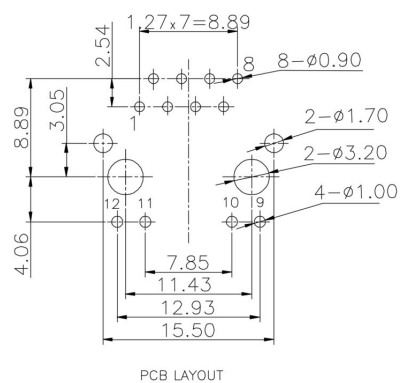
**Габаритный чертеж**



**Габаритный чертеж**



**Чертеж PCB платы**



RJ45C5 R1D 3.2E4G/Y RL

Weidmüller Interface GmbH & Co. KG  
Klingenbergstraße 26  
D-32758 Detmold  
Germany

Изображения

www.weidmueller.com

Code	Value	Description
RJ45	G1	RJ45G1 R1U 3.2E4G/Y TY
R	1	Through Hole Reflow - THR
U	3.2	Solder Pin length: 3.2 mm
E	4	Contact surface thickness: 4 (1 = 3µm, 2 = 6µm, 3 = 15µm, 4 = 30µm, 5 = 50µm)
G	GY/GY	LED: Green-Yellow/Green-Yellow
TY	TY	Packaging: Tray in box (manual assembly)
	RL	Packaging: Tape on Reel (automated assembly)
	Y/G	LED: Yellow/Green
	G/Y	LED: Green/Yellow (standard)
	GY/GY	LED: Green-Yellow/Green-Yellow
	G/G	LED: Orange/Green
	R/O	LED: Red/Orange
	...	LED: ... (further combinations possible)
	N	LED: without LED
	4	Contact surface thickness: 4
	E	EMI tabs (ground fingers): E = with EMI tabs
	N	EMI tabs (ground fingers): N = without EMI tabs
	3.2	Solder Pin length: 3.2 mm
	1.6	Solder Pin length: 1.6 mm
	D	Solder Pin length: SMD
	U	Direction, latch style: Horizontal (90°, side entry), latch up
	D	Direction, latch style: Horizontal (90°, side entry), latch down
	V	Direction, latch style: Vertical (180°, top entry)
	Y	Direction, latch style: Diagonal (45°), latch up
	1	Number of Ports: 1 Port
	12; 14; ...	Number of Ports: multi ports side by side, Multiport
	21; 41; ...	Number of Ports: multi ports about each other, Multilevel
	R	Assembly on PCB: Through Hole Reflow - THR
	S	Assembly on PCB: Soldering process: Wave or Reflow soldering
	T	Assembly on PCB: Surface Mount Technology - SMT
		Assembly on PCB: Soldering process: Reflow soldering
		Assembly on PCB: Through Hole Technology - THT
		Assembly on PCB: Soldering process: Wave
	C5	Performance Category: Category 5
	C6	Performance Category: Category 6
	C6A	Performance Category: Category 6A
	C5e	Performance Category: Category 5e
	M	Performance Category: 10/100 Mbit
	G1	Performance Category: 10/100/1000 Mbit
	G10	Performance Category: 10 Gbit
	U	Performance Category: Unshielded
	MP	Performance Category: 10/100 Mbit with POE
	MP+	Performance Category: 10/100 Mbit with POE+

Условные обозначения

## RJ45C5 R1D 3.2E4G/Y RL

**Weidmüller Interface GmbH & Co. KG**  
 Klingenbergstraße 26  
 D-32758 Detmold  
 Germany

www.weidmueller.com

## Сопрягаемые детали

### RJ45 crimp



Обжимной соединительный разъем RJ45 согласно IEC 60603-7-51 для проводов с наружным диаметром до 1,05 мм

### Основные данные для заказа

Тип	IE-P	Версия
Заказ №	<a href="#">8813100000</a>	RJ45-штекер, без защиты от изгиба; 5,5-7,1 мм, Cat.6A / Class EA
GTIN (EAN)	4032248512850	(ISO/IEC 11801 2010), IP20
Кол.	100 ST	
Тип	IE-P63	Версия
Заказ №	<a href="#">8813110000</a>	RJ45-штекер, с защитой от изгиба; 5,5-6,2 мм, Cat.6A / Class EA
GTIN (EAN)	4032248512867	(ISO/IEC 11801 2010), IP20
Кол.	10 ST	
Тип	IE-P70	Версия
Заказ №	<a href="#">8813120000</a>	RJ45-штекер, с защитой от изгиба; 6,2-7,1 мм, Cat.6A / Class EA
GTIN (EAN)	4032248512874	(ISO/IEC 11801 2010), IP20
Кол.	10 ST	
Тип	IE-PM-RJ45-TH	Версия
Заказ №	<a href="#">1963580000</a>	Обжимной разъем RJ45, Вилка без насадки для устранения изгиба, Cat.6A / Class EA (ISO/IEC 11801 2010)
GTIN (EAN)	4032248645688	
Кол.	100 ST	
Тип	IE-PS-RJ45-TH-BK	Версия
Заказ №	<a href="#">1963590000</a>	Обжимной разъем RJ45, Вилка с насадкой для устранения изгиба, черного цвета, Cat.6A / Class EA (ISO/IEC 11801 2010)
GTIN (EAN)	4032248645695	
Кол.	10 ST	
Тип	IE-PS-RJ45-TH-BK-P	Версия
Заказ №	<a href="#">2584980000</a>	Обжимной разъем RJ45, с защитой от перекручивания; 6,5-7,5 мм, Cat.5 (ISO/IEC 11801)
GTIN (EAN)	4050118593556	
Кол.	10 ST	

### прямой



Вставной разъем RJ45 (инструменты не требуются) в соответствии с IEC 60603-7-51.

## RJ45C5 R1D 3.2E4G/Y RL

**Weidmüller Interface GmbH & Co. KG**  
Klingenbergstraße 26  
D-32758 Detmold  
Germany

www.weidmueller.com

## Сопрягаемые детали

### Основные данные для заказа

Тип	IE-PS-RJ45-FH-180-A-1.1	Версия
Заказ №	<a href="#">1992850000</a>	Штекер RJ45 с контактами со смещением изоляции, прямой,
GTIN (EAN)	4050118378115	Cat.6A / Class EA (ISO/IEC 11801 2010), EIA/TIA T568 A
Кол.	1 ST	
Тип	IE-PS-RJ45-FH-180-A-1.6	Версия
Заказ №	<a href="#">1992820000</a>	Штекер RJ45 с контактами со смещением изоляции, прямой,
GTIN (EAN)	4050118377897	Cat.6A / Class EA (ISO/IEC 11801 2010), EIA/TIA T568 A
Кол.	1 ST	
Тип	IE-PS-RJ45-FH-180-B-1.1	Версия
Заказ №	<a href="#">1992860000</a>	Штекер RJ45 с контактами со смещением изоляции, прямой,
GTIN (EAN)	4050118378108	Cat.6A / Class EA (ISO/IEC 11801 2010), EIA/TIA T568 B
Кол.	1 ST	
Тип	IE-PS-RJ45-FH-180-B-1.6	Версия
Заказ №	<a href="#">1992830000</a>	Штекер RJ45 с контактами со смещением изоляции, прямой,
GTIN (EAN)	4050118377972	Cat.6A / Class EA (ISO/IEC 11801 2010), EIA/TIA T568 B
Кол.	1 ST	
Тип	IE-PS-RJ45-FH-180-P-1.6	Версия
Заказ №	<a href="#">1992840000</a>	Штекер RJ45 с контактами со смещением изоляции, прямой, Cat.5
GTIN (EAN)	4050118378023	(ISO/IEC 11801), PROFINET
Кол.	1 ST	

### угловой, с кабельным вводом

Вставной разъем RJ45 (инструменты не требуются) в соответствии с IEC 60603-7-51.



### Основные данные для заказа

Тип	IE-PS-RJ45-FH-90-A-1.1	Версия
Заказ №	<a href="#">1518080000</a>	Штекер RJ45 с контактами со смещением изоляции, изогнутый,
GTIN (EAN)	4050118324969	4x90°, Cat.6A / Class EA (ISO/IEC 11801 2010), EIA/TIA T568 A
Кол.	1 ST	
Тип	IE-PS-RJ45-FH-90-A-1.6	Версия
Заказ №	<a href="#">1992870000</a>	Штекер RJ45 с контактами со смещением изоляции, изогнутый,
GTIN (EAN)	4050118378054	4x90°, Cat.6A / Class EA (ISO/IEC 11801 2010), EIA/TIA T568 A
Кол.	1 ST	
Тип	IE-PS-RJ45-FH-90-B-1.1	Версия
Заказ №	<a href="#">1518090000</a>	Штекер RJ45 с контактами со смещением изоляции, изогнутый,
GTIN (EAN)	4050118325300	4x90°, Cat.6A / Class EA (ISO/IEC 11801 2010), EIA/TIA T568 B
Кол.	1 ST	
Тип	IE-PS-RJ45-FH-90-B-1.6	Версия
Заказ №	<a href="#">1992890000</a>	Штекер RJ45 с контактами со смещением изоляции, изогнутый,
GTIN (EAN)	4050118378122	4x90°, Cat.6A / Class EA (ISO/IEC 11801 2010), EIA/TIA T568 B
Кол.	1 ST	

## RJ45C5 R1D 3.2E4G/Y RL

**Weidmüller Interface GmbH & Co. KG**  
Klingenbergstraße 26  
D-32758 Detmold  
Germany

[www.weidmueller.com](http://www.weidmueller.com)

### Сопрягаемые детали

Тип	IE-PS-RJ45-FH-90-P-1.6	Версия
Заказ №	<a href="#">1518100000</a>	Штекер RJ45 с контактами со смещением изоляции, изогнутый,
GTIN (EAN)	4050118325232	4x90°, Cat.5 (ISO/IEC 11801), PROFINET
Кол.	1 ST	

### RJ45, не требующий инструмента



Соединительный разъем RJ45 (инструмент не требуется) согласно IEC 60603-7-5 1 для проводов с наружным диаметром до 1,6 мм

### Основные данные для заказа

Тип	IE-PS-RJ45-FH-BK	Версия
Заказ №	<a href="#">1963600000</a>	Штекер RJ45 IDC, Cat.6A / Class EA (ISO/IEC 11801 2010), 8-жильный, 4-жильный, EIA/TIA T568 A, EIA/TIA T568 B, PROFINET
GTIN (EAN)	4032248645725	
Кол.	10 ST	
Тип	IE-PS-RJ45-FH-BK-A	Версия
Заказ №	<a href="#">1132040000</a>	Штекер RJ45 IDC, Cat.6A / Class EA (ISO/IEC 11801 2010), 8-жильный, EIA/TIA T568 A
GTIN (EAN)	4032248912155	
Кол.	10 ST	
Тип	IE-PS-RJ45-FH-BK-B	Версия
Заказ №	<a href="#">1132050000</a>	Штекер RJ45 IDC, Cat.6A / Class EA (ISO/IEC 11801 2010), 8-жильный, EIA/TIA T568 B
GTIN (EAN)	4032248912148	
Кол.	10 ST	
Тип	IE-PS-RJ45-FH-BK-P	Версия
Заказ №	<a href="#">1132060000</a>	Штекер RJ45 IDC, Cat.5 (ISO/IEC 11801), 4-жильный, PROFINET
GTIN (EAN)	4032248912162	
Кол.	10 ST	