

HDC MHP 200 MC

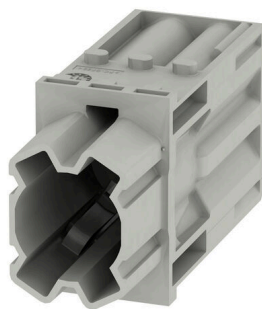
Weidmüller Interface GmbH & Co. KG

Klingenbergstraße 26

D-32758 Detmold

Germany

www.weidmueller.com



Гибкий

Четыре типоразмера модуля позволяют создавать индивидуальные решения с огромной экономией пространства. Меньший шаг также обеспечивает оптимальность конструкции.

Основные данные для заказа

Версия	Модуль питания, 1000 V, 200 A, Количество полюсов: 1, Обжимное соединение, Штекер, Требуемые вставные слоты: 1.5
Заказ №	2548900000
Тип	HDC MHP 200 MC
GTIN (EAN)	4050118619287
Кол.	1 Штука

HDC MHP 200 MC

Weidmüller Interface GmbH & Co. KG

Klingenbergstraße 26

D-32758 Detmold

Germany

www.weidmueller.com

Технические данные

Сертификаты

Допуски к эксплуатации



ROHS Соответствовать

UL File Number Search [Сайт UL](#)

Сертификат № (cURus) E92202

Размеры и массы

Глубина	34 mm	Глубина (дюймов)	1.3386 inch
Высота	60.3 mm	Высота (в дюймах)	2.374 inch
Ширина	21.85 mm	Ширина (в дюймах)	0.8602 inch
Масса нетто	12 g		

Температуры

Предельная температура -40 °C ... 125 °C

Экологическое соответствие изделия

Состояние соответствия RoHS Соответствует без исключения

REACH SVHC Potassium perfluorobutane sulfonate 29420-49-3

SCIP 1609748e-c278-4c9b-b3d1-e6215d2988cd

Версия

Длина снятия изоляции Измерительное соединение	19 mm	Вид соединения	Обжимное соединение
Поперечное сечение соединительного провода, макс.	70 mm ²	Поперечное сечение соединительного провода, мин.	25 mm ²

Данные соединений защ. заземления (PE)

Вид соединения защитного провода PE Винтовое соединение
через рамку

Общие данные

Количество полюсов	1	Класс пожаростойкости UL 94	V-0
Сопротивление изоляции	10 ¹² Ω	Циклы коммутации	≥ 500
Тип	Штекер	Категория перенапряжения	III
Степень загрязнения	3	Основной материал	Поликарбонат, армированный стекловолокном
Серия	ModuPlug	Расчетное напряжение (DIN EN 61984)	1000 V
Расчетное напряжение по UL/CSA	600 V	Номинальное импульсное выдерживаемое напряжение (DIN EN 61984)	8 kV
Расчетный ток (DIN EN 61984)	200 A	Требуемые вставные слоты	1.5

Классификации

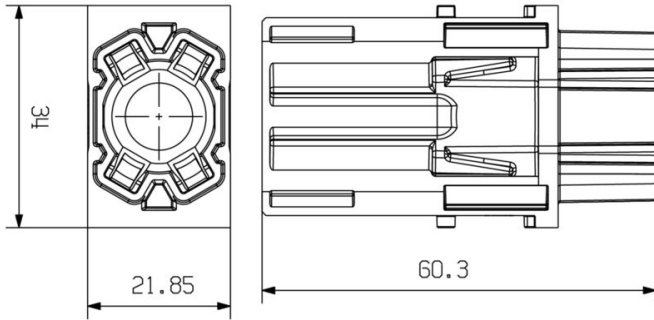
ETIM 8.0	EC000438	ETIM 9.0	EC000438
ETIM 10.0	EC000438	ECLASS 14.0	27-44-02-17
ECLASS 15.0	27-44-02-17		

HDC MHP 200 MC

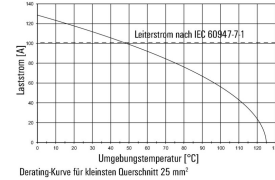
Weidmüller Interface GmbH & Co. KG
Klingenbergstraße 26
D-32758 Detmold
Germany

Изображения

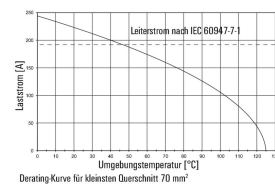
www.weidmueller.com



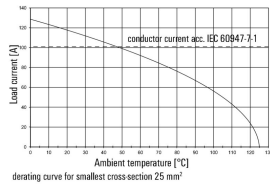
HP 200 mit H07V-K25 / IP65-Gehäuse / 4-polig



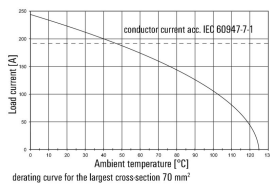
HP 200 / IP65-Gehäuse / 4 Pole



HP 200 with H07V-K25 / IP65 housing / 4 poles



HP 200 / IP65 housing / 4 poles



HDC MHP 200 MC

Weidmüller Interface GmbH & Co. KG
Klingenbergstraße 26
D-32758 Detmold
Germany

www.weidmueller.com

Аксессуары

Обжимные контакты на 200 А



Обжим – это безопасное и надежное электрическое и механическое соединение провода и контакта. Идеальное обжимное соединение является газонепроницаемым и коррозионноустойчивым.

Основные данные для заказа

Тип	HDC MHP200 M 25	Версия
Заказ №	2514860000	Штекер, Серебро, 25 - 25 mm ²
GTIN (EAN)	4050118528503	
Кол.	10 ST	
Тип	HDC MHP200 M 35	Версия
Заказ №	2514870000	Штекер, Серебро, 35 - 35 mm ²
GTIN (EAN)	4050118528510	
Кол.	10 ST	
Тип	HDC MHP200 M 50	Версия
Заказ №	2514880000	Штекер, Серебро, 50 - 50 mm ²
GTIN (EAN)	4050118528527	
Кол.	10 ST	
Тип	HDC MHP200 M 70	Версия
Заказ №	2514890000	Штекер, Серебро, 70 - 70 mm ²
GTIN (EAN)	4050118528534	
Кол.	10 ST	

Прочее



В дополнение к сверхмощным разъемам RockStar® включает в себя соответствующие аксессуары для эффективной, функциональной и безопасной прокладки кабелей в системах, например, в системах кодирования, зажимах экранов, крышках и ремкомплектах уплотнений

Основные данные для заказа

Тип	HDC MHP200 REMOVAL TOOL	Версия
Заказ №	2617240000	
GTIN (EAN)	4050118705430	
Кол.	1 ST	

HDC MHP 200 MC

Weidmüller Interface GmbH & Co. KG

Klingenbergstraße 26

D-32758 Detmold

Germany

www.weidmueller.com

Сопрягаемые детали

Электрические модули



Гибкий

Четыре типоразмера модуля позволяют создавать индивидуальные решения с огромной экономией пространства. Меньший шаг также обеспечивает оптимальность конструкции.

Основные данные для заказа

Тип	HDC MHP 200 FC	Версия	
Заказ №	2549260000	Модуль питания, 1000 V, 200 A, Количество полюсов: 1,	
GTIN (EAN)	4050118558685	Обжимное соединение, Гнездо, Требуемые вставные слоты: 1.5	
Кол.	1 ST		