

## SV-SMT 7.62HP/04/90G 2.6SN BK RL

Weidmüller Interface GmbH &amp; Co. KG

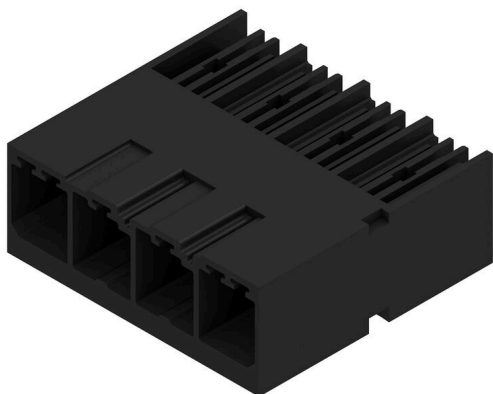
Klingenbergstraße 26

D-32758 Detmold

Germany

www.weidmueller.com

## Изображение изделия



OMNIMATE Power BV / SV 7.62HP – класс мощности 28 кВА

Точные решения для мощного оборудования

Большие резервы мощности для увеличения нагрузочной способности:

Устройство среднего класса системы силовых соединительных разъемов OMNIMATE Power BV / SV 7.62HP благодаря большому диапазону зажимаемых проводов, высокой устойчивости к перегрузкам и широчайшему набору вариантов и аксессуаров является ключевым устройством серии HP. HP значит "High Performance" (высокая мощность), что означает не только максимальный ток без ухудшения характеристик до 50 °C, но и неограниченную сертификацию по UL для 600 В. Кроме того, эти соединительные разъемы согласно стандарту на оборудование IEC61800-5-1 соответствуют требованиям по защите от прикосновения для сетей 400 В TN (+3,0 мм).

## Основные данные для заказа

Версия	Штекерный соединитель печатной платы, Штырьковый соединитель, с боковой стороны закрыто, Соединение THT/THR под пайку, 7.62 мм, Количество полюсов: 4, 90°, Длина штифта для припайки (l): 2.6 мм, луженые, черный, Таре
Заказ №	<a href="#">2546120000</a>
Тип	SV-SMT 7.62HP/04/90G 2.6SN BK RL
GTIN (EAN)	4050118556162
Кол.	110 Штука
Продуктное отношение	IEC: 1000 V / 41 A UL: 300 V / 40.5 A
Упаковка	Tape

## SV-SMT 7.62HP/04/90G 2.6SN BK RL

Weidmüller Interface GmbH & Co. KG  
Klingenbergstraße 26  
D-32758 Detmold  
Germany

www.weidmueller.com

## Technical data

## Сертификаты

Допуски к эксплуатации



ROHS	Соответствовать
UL File Number Search	<a href="#">Сайт UL</a>
Сертификат № (cURus)	E60693

## Размеры и массы

Глубина	28.3 mm	Глубина (дюймов)	1.1142 inch
Высота	14 mm	Высота (в дюймах)	0.5512 inch
Высота, мин.	11.4 mm	Ширина	30.48 mm
Ширина (в дюймах)	1.2 inch	Масса нетто	8 g

## Экологическое соответствие изделия

Состояние соответствия RoHS	Соответствует без исключения
REACH SVHC	Нет SVHC выше 0,1 wt%

## Упаковка

Упаковка	Таре	Длина VPE	338.00 mm
VPE с	130.00 mm	Высота VPE	33.00 mm
Глубина ленты (T2)	15.80 mm	Ширина ленты (Ш)	56 mm
Глубина ленты с кармашками (KO)	15.30 mm	Высота ленты с кармашками (AO)	28.40 mm
Ширина ленты с кармашками (BO)	39.06 mm	Разделение кармашка ленты (P1)	36.00 mm
Перфорация для разделения ленты (E)	1.75 mm	Разделение кармашка ленты (F)	26.20 mm
Диаметр катушки с лентой $\varnothing$ (A)	330 mm	Поверхностное сопротивление	Rs = 109 - 1012 $\Omega$

## Системные характеристики

Серия изделия	OMNIMATE Power – серия BV/SV 7.62HP	Вид соединения	Соединение с платой
Монтаж на печатной плате	Соединение THT/THR под пайку	Шаг в мм (P)	7.62 mm
Шаг в дюймах (P)	0.300 "	Угол вывода	90°
Количество полюсов	4	Количество контактных штырьков на полюс	2
Длина штифта для припайки (I)	2.6 mm	Допуск на длину выводов под пайку	+0.1 / -0.3 mm
Размеры выводов под пайку	0,8 x 1,0 mm	Диаметр отверстия припойного ушка (D)	1.5 mm
Допуск на диаметр отверстия припойного ушка (D)	+ 0,1 мм	L1 в мм	22.86 mm
L1 в дюймах	0.900 "	Количество рядов	1
Количество полюсных рядов	1	Защита от прикосновения согласно DIN VDE 57 106	safe to back of hand above the printed circuit board
Защита от прикосновения согласно DIN VDE 0470	IP 20 с проникновением/ IP 10 без проникновения	Вид защиты	IP20, в полностью смонтированном состоянии
Объемное сопротивление	2,00 МОм	Кодируемый	Да
Циклы коммутации	25	Усилие вставки на полюс, макс.	12 N
Усилие вытягивания на полюс, макс.	7 N		

## SV-SMT 7.62HP/04/90G 2.6SN BK RL

Weidmüller Interface GmbH &amp; Co. KG

Klingenbergstraße 26

D-32758 Detmold

Germany

www.weidmueller.com

## Technical data

## Данные о материалах

Изоляционный материал	PA 9T	Цветовой код	черный
Таблица цветов (аналогич.)	RAL 9011	Группа изоляционного материала	I
Сравнительный показатель пробоя (CTI)	≥ 600	Сопротивление изоляции	≥ 10 <sup>8</sup> Ω
Moisture Level (MSL)	1	Класс пожаростойкости UL 94	V-0
Материал контакта	Сплав меди	Поверхность контакта	луженые
Структура слоев соединения под пайку	1...3 μm Ni / 4...6 μm Sn matt	Структура слоев штепсельного контакта	1...3 μm Ni / 4...6 μm Sn matt
Температура хранения, мин.	-40 °C	Температура хранения, макс.	70 °C
Рабочая температура, мин.	-50 °C	Рабочая температура, макс.	130 °C
Температурный диапазон монтажа, мин.	-25 °C	Температурный диапазон монтажа, макс.	130 °C

## Номинальные характеристики по IEC

пройдены испытания по стандарту	IEC 60664-1, IEC 61984	Номинальный ток, мин. кол-во контактов (Tu = 20 °C)	41 A
Номинальный ток, макс. кол-во контактов (Tu = 20 °C)	41 A	Номинальный ток, мин. кол-во контактов (Tu = 40 °C)	41 A
Номинальный ток, макс. кол-во контактов (Tu = 40 °C)	41 A	Номинальное импульсное напряжение при категории помехозащищенности/ Категория загрязнения II/2	1000 V
Номинальное импульсное напряжение 630 V при категории помехозащищенности/ Категория загрязнения III/2		Номинальное импульсное напряжение 630 V при категории помехозащищенности/ Категория загрязнения III/3	
Номинальное импульсное напряжение 6 kV при категории помехозащищенности/ Категория загрязнения II/2		Номинальное импульсное напряжение 6 kV при категории помехозащищенности/ Категория загрязнения III/2	
Номинальное импульсное напряжение 6 kV при категории помехозащищенности/ Категория загрязнения III/3		Устойчивость к воздействию кратковременного тока	3 x 1 сек. с 420 A
Расстояние утечки, мин.	9.6 mm	Зазор, мин.	6.9 mm

## Номинальные характеристики по UL 1059

Институт (cURus)	CURUS	Сертификат № (cURus)	E60693
Номинальное напряжение (группа использования В/UL 1059)	300 V	Номинальное напряжение (группа использования С/UL 1059)	300 V
Номинальное напряжение (группа использования D/UL 1059)	300 V	Номинальное напряжение (группа использования F/UL 1059)	744 V
Номинальный ток (группа использования В/UL 1059)	40.5 A	Номинальный ток (группа использования С/UL 1059)	40.5 A
Номинальный ток (группа использования D/UL 1059)	10 A	Номинальный ток (группа использования F/UL 1059)	40.5 A
Расстояние утечки, мин.	9.6 mm	Разделительное расстояние, мин.	6.9 mm
Ссылка на утвержденные значения	В технических характеристиках приведены максимальные значения, подробные сведения см. в сертификате об утверждении.		

## Важное примечание

Соответствие IPC	Заявление о соответствии: все изделия разрабатываются, производятся и поставляются в соответствии с установленными международными стандартами и нормами и соответствуют характеристикам, указанным в технической документации, а также обладают декоративными свойствами в соответствии с IPC-A-610, "Класс 2". Любые другие запросы информации об изделиях могут быть рассмотрены по запросу.
------------------	--

**SV-SMT 7.62HP/04/90G 2.6SN BK RL**

**Weidmüller Interface GmbH & Co. KG**  
Klingenbergstraße 26  
D-32758 Detmold  
Germany

[www.weidmueller.com](http://www.weidmueller.com)

**Technical data**

## Примечания

- Additional variants on request
- Rated current related to rated cross-section & min. No. of poles.
- P on drawing = pitch
- Rated data refer only to the component itself. Clearance and creepage distances to other components are to be designed in accordance with the relevant application standards.
- In accordance with IEC 61984, OMNIMATE-connectors are connectors without breaking capacity (COC). During designated use, connectors are not allowed to be engaged or disengaged when live or under load
- Long term storage of the product with average temperature of 50 °C and maximum humidity 70%, 36 months

**Классификации**

ETIM 8.0	EC002637	ETIM 9.0	EC002637
ETIM 10.0	EC002637	ECLASS 14.0	27-46-02-01
ECLASS 15.0	27-46-02-01		

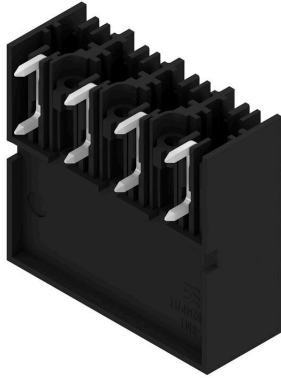
SV-SMT 7.62HP/04/90G 2.6SN BK RL

Weidmüller Interface GmbH & Co. KG  
 Klingenbergstraße 26  
 D-32758 Detmold  
 Germany

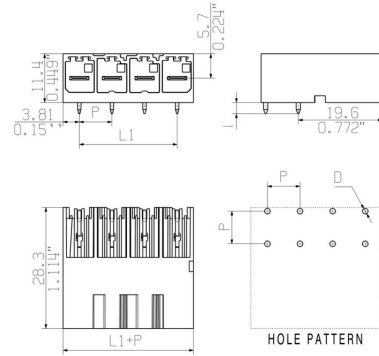
www.weidmueller.com

Drawings

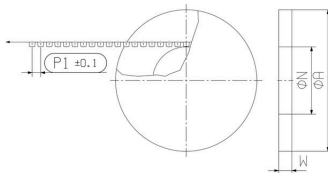
Изображение изделия



Dimensional drawing



Dimensional drawing



Dimensional drawing



## SV-SMT 7.62HP/04/90G 2.6SN BK RL

Weidmüller Interface GmbH &amp; Co. KG

Klingenbergstraße 26

D-32758 Detmold

Germany

www.weidmueller.com

## Accessories

## Кодирующие элементы



Втычная соединительная техника для силовоточной электроники оптимизирована для применения в современной приводной технике, например, стартерах, преобразователях частоты и серворегуляторах.

OMNIMATE Power устанавливает новые стандарты благодаря повышенной безопасности и инновационным решениям, таким как втычной экран, интегрированные сигнальные контакты или возможность управления одной рукой.

Ассортимент, включающий 3 серии продукции, дает дополнительные ограниченные применения до 1000 В (IEC) или 600 В (UL) преимущества:

- Масштабируемость с учетом применения: от компактного соединения 4 мм<sup>2</sup> для 29 А (IEC) или 20 А (UL) до надежного соединения 16 мм<sup>2</sup> для 76 А (IEC) или 54 А (UL)

- Неограниченное применение до 1000 В (IEC) или 600 В (UL)

- Разнообразные, адаптированные для конкретного случая применения варианты крепления

Наш сервис:

Создайте индивидуальную клемму на печатную плату, просто воспользовавшись нашим конфигуратором изделий.

## Основные данные для заказа

Тип	BV/SV 7.62HP KO	Версия	
Заказ №	<a href="#">1937590000</a>	Штекерный соединитель печатной платы, Аксессуар, Элемент	
GTIN (EAN)	4032248608881	кодировки, черный, Количество полюсов: 1	
Кол.	50 ST		