

HDC 64D TSBU 1M40G EMC

Weidmüller Interface GmbH & Co. KG

Klingenbergstraße 26

D-32758 Detmold

Germany

www.weidmueller.com



Новые корпуса Weidmüller RockStar® IP65 EMV идеально подходят для использования в самых жестких условиях окружающей среды и обеспечивают защиту от электромагнитных помех. Промышленный разъем состоит из вставного элемента и защитного корпуса. Новые пластиковые ленты легко фиксируются и могут быть заменены в любое время. Все корпуса Weidmüller RockStar® изготовлены из высококачественного алюминиевого литья. Это делает их устойчивыми к ударам и коррозии, но компактными и легкими.

Основные данные для заказа

Версия	HDC - корпус, Типоразмер установки: 8, Вид защиты: IP65, во вставленном состоянии, Вход кабеля сбоку, Корпус для вилки, Поперечная скоба для фиксации на нижней части, высокий, Типоразмер кабельных вводов: M 40
Заказ №	2544050000
Тип	HDC 64D TSBU 1M40G EMC
GTIN (EAN)	4050118618303
Кол.	1 Штука

HDC 64D TSBU 1M40G EMC

Weidmüller Interface GmbH & Co. KG
Klingenbergstraße 26
D-32758 Detmold
Germany

www.weidmueller.com

Technical data

Сертификаты

Допуски к эксплуатации



ROHS Соответствовать

UL File Number Search [Сайт UL](#)

Сертификат № (cURus) E92202

Размеры и массы

Глубина	120 mm	Глубина (дюймов)	4.7244 inch
Высота	76 mm	Высота (в дюймах)	2.9921 inch
Ширина	58.4 mm	Ширина (в дюймах)	2.2992 inch
Масса нетто	330 g		

Температуры

Предельная температура -40 °C ... 125 °C

Экологическое соответствие изделия

Состояние соответствия RoHS Соответствует без исключения

REACH SVHC Нет SVHC выше 0,1 wt%

Химическая стойкость	Вещество	Гидравлическое масло
	Химическая устойчивость	Стойкость
	Вещество	Очищенная нефть
	Химическая устойчивость	Стойкость
	Вещество	УФ
	Химическая устойчивость	Стойкость
	Вещество	Озон
	Химическая устойчивость	Стойкость

Габаритные размеры

Кабельный вход с резьбой

Исполнение

Типоразмер кабельных вводов	M 40	Верхняя часть/нижняя часть/крышка	Верхняя часть
Крышка	без крышки	Количество кабельных входов сверху	0
Количество кабельных входов сбоку	1	Исполнение корпуса	Вход кабеля сбоку, Корпус для вилки
Исполнение затворной системы	Поперечная скоба для фиксации на нижней части	Конструкция	высокий
Типоразмер установки	8	Кабельный вход	с резьбой
Тип	вилка	Исполнение скобы	Поперечная скоба
Уплотнение	FPM	Резьба (внутренняя)	M 40
Цвет (RAL)	RAL 9011	BG	8
Подходит для ModuPlug®	Да		

HDC 64D TSBU 1M40G EMC

Weidmüller Interface GmbH & Co. KG
 Klingenbergstraße 26
 D-32758 Detmold
 Germany

www.weidmueller.com

Technical data

Общие данные

Класс пожаростойкости UL 94	V-0	Основной материал корпуса	Алюминиевое литье под давлением
Поверхность	Порошковое покрытие	Вид защиты	IP65, во вставленном состоянии
Корпуса ЭМС	Да		

Классификации

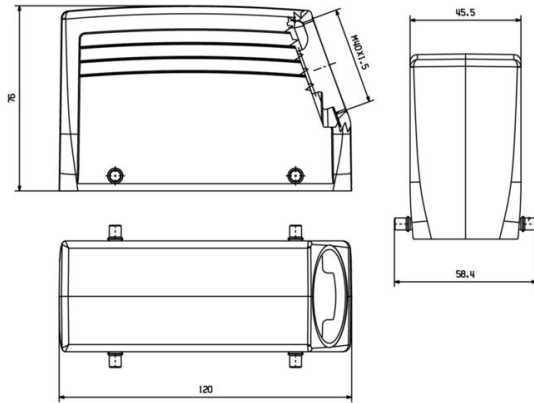
ETIM 8.0	EC000437	ETIM 9.0	EC000437
ETIM 10.0	EC000437	ECLASS 14.0	27-44-02-02
ECLASS 15.0	27-44-02-02		

HDC 64D TSBU 1M40G EMC

Weidmüller Interface GmbH & Co. KG
Klingenbergstraße 26
D-32758 Detmold
Germany

Drawings

www.weidmueller.com



HDC 64D TSBU 1M40G EMC

Weidmüller Interface GmbH & Co. KG
Klingenbergstraße 26
D-32758 Detmold
Germany

www.weidmueller.com

Accessories

Латунный кабельный ввод ЭМС, 1-е поколение



Повышение чувствительности электронных компонентов и усиление воздействия электромагнитных частот требуют, чтобы кабельные вводы играли важную роль в концепции экранирования системы. Кабельные вводы EMC этого типа изготовлены для защиты от влияния частот, обеспечивая соединение с экранированием на 360°. Фиксируемое вручную уплотнение обеспечивает превосходное удерживание кабеля и компенсацию натяжения; кроме того, кабельный ввод отвечает требованиям к механическому оборудованию EN 62444. Запатентованная конструкция позволяет легко и быстро выполнить сборку.

Основные данные для заказа

Тип	VG M40 - MS 1/EMV	Версия
Заказ №	1909540000	VG EMV GEN 1 (кабельный ввод ЭМС с зажимным патроном),
GTIN (EAN)	4032248536467	Кабельный ввод, прямой, M 40, 9, OD min. 19 - OD max. 28 mm,
Кол.	5 ST	IP68 — 5 бар (30 мин), IP69K, Латунь никелированная

Латунный кабельный ввод ЭМС, 4-е поколение



Повышение чувствительности электронных компонентов и усиление воздействия электромагнитных частот требуют, чтобы кабельные вводы играли важную роль в концепции экранирования системы. Кабельные вводы EMC этого типа изготовлены для защиты от влияния частот, обеспечивая соединение с экранированием на 360°. Фиксируемое вручную уплотнение обеспечивает превосходное удерживание кабеля и компенсацию натяжения; кроме того, кабельный ввод отвечает требованиям к механическому оборудованию EN 62444. Запатентованная конструкция позволяет легко и быстро выполнить сборку.

Основные данные для заказа

Тип	VG M40 EMV-4 MS 22-32	Версия
Заказ №	2435190000	VG EMV GEN 4 (кабельный ввод ЭМС с зажимным патроном),
GTIN (EAN)	4050118446944	Кабельный ввод, прямой, M 40, 9, OD min. 22 - OD max. 32
Кол.	5 ST	mm, IP54, IP66, IP67, IP68 — 5 бар (30 мин), IP69K, Латунь никелированная

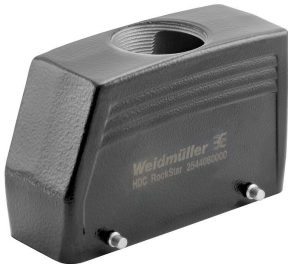
HDC 64D TSBU 1M40G EMC

Weidmüller Interface GmbH & Co. KG
 Klingenbergstraße 26
 D-32758 Detmold
 Germany

Counterpart

www.weidmueller.com

Типоразмер 8 (24В/64D)



Новые корпуса Weidmüller RockStar® IP65 EMV идеально подходят для использования в самых жестких условиях окружающей среды и обеспечивают защиту от электромагнитных помех. Промышленный разъем состоит из вставного элемента и защитного корпуса. Новые пластиковые ленты легко фиксируются и могут быть заменены в любое время. Все корпуса Weidmüller RockStar® изготовлены из высококачественного алюминиевого литья. Это делает их устойчивыми к ударам и коррозии, но компактными и легкими.

Основные данные для заказа

Тип	HDC 24В АВU EMC	Версия
Заказ №	2527810000	HDC - корпус, Типоразмер установки: 8, Вид защиты: IP65,
GTIN (EAN)	4050118618297	во вставленном состоянии, Корпус для настенного монтажа,
Кол.	1 ST	Поперечная скоба для фиксации на нижней части, Боковой зажим,
		заменяемый, , Типоразмер кабельных вводов: попе