

HDC 40D TOBU 1M40G EMC



Новые корпуса Weidmüller RockStar® IP65 EMV идеально подходят для использования в самых жестких условиях окружающей среды и обеспечивают защиту от электромагнитных помех. Промышленный разъем состоит из вставного элемента и защитного корпуса. Новые пластиковые ленты легко фиксируются и могут быть заменены в любое время. Все корпуса Weidmüller RockStar® изготовлены из высококачественного алюминиевого литья. Это делает их устойчивыми к ударам и коррозии, но компактными и легкими.

Основные данные для заказа

Версия	HDC - корпус, Типоразмер установки: 6, Вид защиты: IP65, во вставленном состоянии, Вход кабеля сверху, Корпус для вилки, Поперечная скоба для фиксации на нижней части, высокий, Типоразмер кабельных вводов: M 40
Заказ №	2544040000
Тип	HDC 40D TOBU 1M40G EMC
GTIN (EAN)	4050118648775
Кол.	1 Штука

HDC 40D TOBU 1M40G EMC

Weidmüller Interface GmbH & Co. KG
Klingenbergstraße 26
D-32758 Detmold
Germany

www.weidmueller.com

Технические данные

Сертификаты

Допуски к эксплуатации



ROHS Соответствовать

UL File Number Search [Сайт UL](#)

Сертификат № (cURus) E92202

Размеры и массы

Глубина	93.3 mm	Глубина (дюймов)	3.6732 inch
Высота	75.5 mm	Высота (в дюймах)	2.9724 inch
Ширина	45.5 mm	Ширина (в дюймах)	1.7913 inch
Масса нетто	261 g		

Температуры

Предельная температура -40 °C ... 125 °C

Экологическое соответствие изделия

Состояние соответствия RoHS Соответствует без исключения

REACH SVHC Нет SVHC выше 0,1 wt%

Химическая стойкость	Вещество	Гидравлическое масло
	Химическая устойчивость	Стойкость
	Вещество	Очищенная нефть
	Химическая устойчивость	Стойкость
	Вещество	УФ
	Химическая устойчивость	Стойкость
	Вещество	Озон
	Химическая устойчивость	Стойкость

Габаритные размеры

Кабельный вход с резьбой

Исполнение

Типоразмер кабельных вводов	M 40	Верхняя часть/нижняя часть/крышка	Верхняя часть
Крышка	без крышки	Количество кабельных входов сверху	1
Количество кабельных входов сбоку	0	Исполнение корпуса	Вход кабеля сверху, Корпус для вилки
Исполнение затворной системы	Поперечная скоба для фиксации на нижней части	Конструкция	высокий
Типоразмер установки	6	Кабельный вход	с резьбой
Тип	вилка	Исполнение скобы	Поперечная скоба
Уплотнение	FPM	Резьба (внутренняя)	M 40
Цвет (RAL)	RAL 9011	BG	6
Подходит для ModuPlug®	Да		

HDC 40D TOBU 1M40G EMC

Weidmüller Interface GmbH & Co. KG
Klingenbergstraße 26
D-32758 Detmold
Germany

www.weidmueller.com

Технические данные

Общие данные

Класс пожаростойкости UL 94	V-0	Поверхность	Порошковое покрытие
Вид защиты	IP65, во вставленном состоянии		

Классификации

ETIM 8.0	EC000437	ETIM 9.0	EC000437
ETIM 10.0	EC000437	ECLASS 14.0	27-44-02-02
ECLASS 15.0	27-44-02-02		

HDC 40D TOBU 1M40G EMC

Weidmüller Interface GmbH & Co. KG

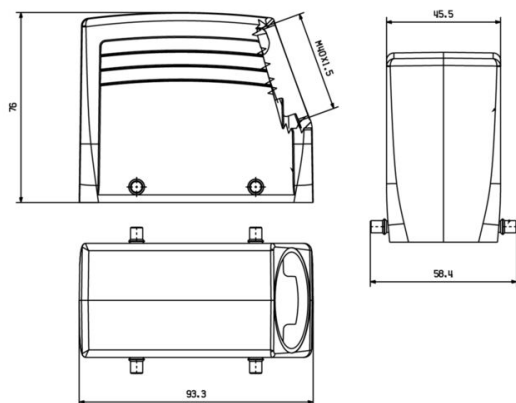
Klingenbergstraße 26

D-32758 Detmold

Germany

www.weidmueller.com

Изображения



HDC 40D TOBU 1M40G EMC

Weidmüller Interface GmbH & Co. KG

Klingenbergstraße 26

D-32758 Detmold

Germany

www.weidmueller.com

Аксессуары

Латунный кабельный ввод ЭМС, 1-е поколение



Повышение чувствительности электронных компонентов и усиление воздействия электромагнитных частот требуют, чтобы кабельные вводы играли важную роль в концепции экранирования системы. Кабельные вводы EMC этого типа изготовлены для защиты от влияния частот, обеспечивая соединение с экранированием на 360°. Фиксируемое вручную уплотнение обеспечивает превосходное удерживание кабеля и компенсацию натяжения; кроме того, кабельный ввод отвечает требованиям к механическому оборудованию EN 62444. Запатентованная конструкция позволяет легко и быстро выполнить сборку.

Основные данные для заказа

Тип	VG M40 - MS 1/EMV	Версия
Заказ №	1909540000	VG EMV GEN 1 (кабельный ввод ЭМС с зажимным патроном),
GTIN (EAN)	4032248536467	Кабельный ввод, прямой, M 40, 9, OD min. 19 - OD max. 28 mm,
Кол.	5 ST	IP68 — 5 бар (30 мин), IP69K, Латунь никелированная

Латунный кабельный ввод ЭМС, 4-е поколение



Повышение чувствительности электронных компонентов и усиление воздействия электромагнитных частот требуют, чтобы кабельные вводы играли важную роль в концепции экранирования системы. Кабельные вводы EMC этого типа изготовлены для защиты от влияния частот, обеспечивая соединение с экранированием на 360°. Фиксируемое вручную уплотнение обеспечивает превосходное удерживание кабеля и компенсацию натяжения; кроме того, кабельный ввод отвечает требованиям к механическому оборудованию EN 62444. Запатентованная конструкция позволяет легко и быстро выполнить сборку.

Основные данные для заказа

Тип	VG M40 EMV-4 MS 22-32	Версия
Заказ №	2435190000	VG EMV GEN 4 (кабельный ввод ЭМС с зажимным патроном),
GTIN (EAN)	4050118446944	Кабельный ввод, прямой, M 40, 9, OD min. 22 - OD max. 32 mm, IP54, IP66, IP67, IP68 — 5 бар (30 мин), IP69K, Латунь никелированная
Кол.	5 ST	

HDC 40D TOBU 1M40G EMC

Weidmüller Interface GmbH & Co. KG
Klingenbergstraße 26
D-32758 Detmold
Germany

www.weidmueller.com

Сопрягаемые детали

Типоразмер 6 (16B/40D)



Новые корпуса Weidmüller RockStar® IP65 EMV идеально подходят для использования в самых жестких условиях окружающей среды и обеспечивают защиту от электромагнитных помех. Промышленный разъем состоит из вставного элемента и защитного корпуса. Новые пластиковые ленты легко фиксируются и могут быть заменены в любое время. Все корпуса Weidmüller RockStar® изготовлены из высококачественного алюминиевого литья. Это делает их устойчивыми к ударам и коррозии, но компактными и легкими.

Основные данные для заказа

Тип	HDC 16B ABU EMC	Версия
Заказ №	2542320000	HDC - корпус, Типоразмер установки: 6, Вид защиты: IP65,
GTIN (EAN)	4050118648799	во вставленном состоянии, Корпус для настенного монтажа,
Кол.	1 ST	Поперечная скоба для фиксации на нижней части, Боковой зажим, заменяемый, , Типоразмер кабельных вводов: попе