

## HDC 24D TOLU 1M32G EMC



Новые корпуса Weidmüller RockStar® IP65 EMV идеально подходят для использования в самых жестких условиях окружающей среды и обеспечивают защиту от электромагнитных помех. Промышленный разъем состоит из вставного элемента и защитного корпуса. Новые пластиковые ленты легко фиксируются и могут быть заменены в любое время. Все корпуса Weidmüller RockStar® изготовлены из высококачественного алюминиевого литья. Это делает их устойчивыми к ударам и коррозии, но компактными и легкими.

### Основные данные для заказа

Версия	HDC - корпус, Типоразмер установки: 4, Вид защиты: IP65, во вставленном состоянии, Вход кабеля сверху, Корпус для вилки, Продольная скоба для фиксации на нижней части, высокий, Типоразмер кабельных вводов: M 32
Заказ №	<a href="#">2544000000</a>
Тип	HDC 24D TOLU 1M32G EMC
GTIN (EAN)	4050118648737
Кол.	1 Штука

**HDC 24D TOLU 1M32G EMC**

**Weidmüller Interface GmbH & Co. KG**

Klingenbergstraße 26  
D-32758 Detmold  
Germany

www.weidmueller.com

**Технические данные**

**Сертификаты**

Допуски к эксплуатации



ROHS Соответствовать

UL File Number Search [Сайт UL](#)

Сертификат № (cURus) E92202

**Размеры и массы**

Глубина	73 mm	Глубина (дюймов)	2.874 inch
Высота	72 mm	Высота (в дюймах)	2.8346 inch
Ширина	43 mm	Ширина (в дюймах)	1.6929 inch
Масса нетто	183.2 g		

**Температуры**

Предельная температура -40 °C ... 125 °C

**Экологическое соответствие изделия**

Состояние соответствия RoHS Соответствует без исключения

REACH SVHC Нет SVHC выше 0,1 wt%

Химическая стойкость	Вещество	Гидравлическое масло
	Химическая устойчивость	Стойкость
	Вещество	Очищенная нефть
	Химическая устойчивость	Стойкость
	Вещество	УФ
	Химическая устойчивость	Стойкость
	Вещество	Озон
	Химическая устойчивость	Стойкость

**Габаритные размеры**

Кабельный вход с резьбой

**Исполнение**

Типоразмер кабельных вводов	M 32	Верхняя часть/нижняя часть/крышка	Верхняя часть
Крышка	без крышки	Количество кабельных входов сверху	1
Количество кабельных входов сбоку	0	Исполнение корпуса	Вход кабеля сверху, Корпус для вилки
Исполнение затворной системы	Продольная скоба для фиксации на нижней части	Конструкция	высокий
Типоразмер установки	4	Кабельный вход	с резьбой
Тип	вилка	Исполнение скобы	Продольная скоба
Уплотнение	FPM	Резьба (внутренняя)	M 32
Цвет (RAL)	RAL 9011	BG	4
Подходит для ModuPlug®	Да		

**HDC 24D TOLU 1M32G EMC**

**Weidmüller Interface GmbH & Co. KG**

Klingenbergstraße 26

D-32758 Detmold

Germany

[www.weidmueller.com](http://www.weidmueller.com)

**Технические данные**

**Общие данные**

Класс пожаростойкости UL 94	V-0	Поверхность	Порошковое покрытие
Вид защиты	IP65, во вставленном состоянии		

**Классификации**

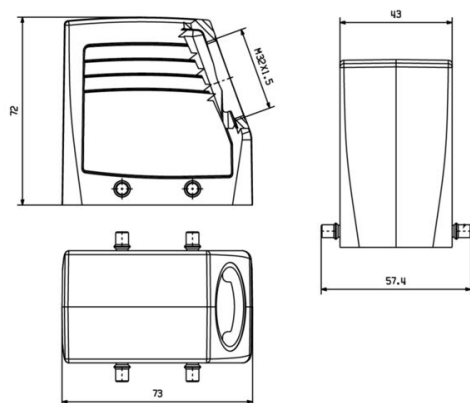
ETIM 8.0	EC000437	ETIM 9.0	EC000437
ETIM 10.0	EC000437	ECLASS 14.0	27-44-02-02
ECLASS 15.0	27-44-02-02		

**HDC 24D TOLU 1M32G EMC**

**Weidmüller Interface GmbH & Co. KG**  
Klingenbergstraße 26  
D-32758 Detmold  
Germany

[www.weidmueller.com](http://www.weidmueller.com)

**Изображения**



## HDC 24D TOLU 1M32G EMC

**Weidmüller Interface GmbH & Co. KG**

Klingenbergstraße 26

D-32758 Detmold

Germany

[www.weidmueller.com](http://www.weidmueller.com)

## Аксессуары

### Латунный кабельный ввод ЭМС, 1-е поколение



Повышение чувствительности электронных компонентов и усиление воздействия электромагнитных частот требуют, чтобы кабельные вводы играли важную роль в концепции экранирования системы. Кабельные вводы EMC этого типа изготовлены для защиты от влияния частот, обеспечивая соединение с экранированием на 360°. Фиксируемое вручную уплотнение обеспечивает превосходное удерживание кабеля и компенсацию натяжения; кроме того, кабельный ввод отвечает требованиям к механическому оборудованию EN 62444. Запатентованная конструкция позволяет легко и быстро выполнить сборку.

#### Основные данные для заказа

Тип	VG M32 - MS 1/EMV	Версия
Заказ №	<a href="#">1909530000</a>	VG EMV GEN 1 (кабельный ввод ЭМС с зажимным патроном),
GTIN (EAN)	4032248536450	Кабельный ввод, прямой, M 32, 8, OD min. 15 - OD max. 21 mm,
Кол.	10 ST	IP68 — 5 бар (30 мин), IP69K, Латунь никелированная

### Латунный кабельный ввод ЭМС, 4-е поколение



Повышение чувствительности электронных компонентов и усиление воздействия электромагнитных частот требуют, чтобы кабельные вводы играли важную роль в концепции экранирования системы. Кабельные вводы EMC этого типа изготовлены для защиты от влияния частот, обеспечивая соединение с экранированием на 360°. Фиксируемое вручную уплотнение обеспечивает превосходное удерживание кабеля и компенсацию натяжения; кроме того, кабельный ввод отвечает требованиям к механическому оборудованию EN 62444. Запатентованная конструкция позволяет легко и быстро выполнить сборку.

#### Основные данные для заказа

Тип	VG M32 EMV-4 MS 16-25	Версия
Заказ №	<a href="#">2435180000</a>	VG EMV GEN 4 (кабельный ввод ЭМС с зажимным патроном),
GTIN (EAN)	4050118446937	Кабельный ввод, прямой, M 32, 9, OD min. 16 - OD max. 25
Кол.	10 ST	mm, IP54, IP66, IP67, IP68 — 5 бар (30 мин), IP69K, Латунь никелированная

## HDC 24D TOLU 1M32G EMC

**Weidmüller Interface GmbH & Co. KG**

Klingenbergstraße 26

D-32758 Detmold

Germany

[www.weidmueller.com](http://www.weidmueller.com)

## Сопрягаемые детали

### Крышка



Специальный отлитый под давлением сплав и многослойное уплотнение поверхности обеспечивают комплексную защиту корпусов HDC.

Высокотехнологичная конструкция системы блокировки изготовлена из нержавеющей стали. Это гарантирует длительный срок эксплуатации, высокую устойчивость к коррозии и ударопрочность.

Система блокировки корпуса обеспечивает комплексную безопасность. Наша уникальная запатентованная система пружинных соединений обеспечивает надежную блокировку корпуса с помощью предохранительного зажима и предотвращает случайное открытие.

Лазерная маркировка обеспечивает несложную и быструю идентификацию. Каждый корпус снабжен перманентной этикеткой, нанесенной с помощью лазерной системы маркировки, что позволяет быстро определить товар и выполнить его позиционирование. Корпуса Weidmüller RockStar® IP 65 / NEMA тип 4X - ваш оптимальный выбор для промышленных корпусов с классом защиты IP 65.

### Основные данные для заказа

Тип	HDC 10B DMDQ 4B0	Версия
Заказ №	<a href="#">1665250000</a>	HDC - корпус, Типоразмер установки: 4, Вид защиты: IP65, во вставленном состоянии, Крышка для верхней части корпуса,
GTIN (EAN)	4008190421953	Поперечная скоба для фиксации на верхней части, Стандартный,
Кол.	1 ST	Типоразмер кабельных вводов: попе