

ENERGY METER 610-24

Weidmüller Interface GmbH & Co. KG

Klingenbergstraße 26

D-32758 Detmold

Germany

www.weidmueller.com



Расширенные функциональные возможности сбора данных об электроэнергии
 Возможности счетчиков электроэнергии ValueLine выходят за рамки основных функций измерения электроэнергии.
 Они также подходят для определения, хранения и визуализации дальнейших параметров качества электроэнергии.
 Бесплатное программное обеспечение «eSoExplorer go» доступно для большинства типов изделий и позволяет, с одной стороны, выполнять настройку / ввод в эксплуатацию / визуализацию измеренных значений и, с другой стороны, анализ качества питания.

Основные данные для заказа

Версия	Power measurement/display for 1-, 3-phase mains
Заказ №	2540920000
Тип	ENERGY METER 610-24
GTIN (EAN)	4050118553246
Кол.	1 Штука


ENERGY METER 610-24

Weidmüller Interface GmbH & Co. KG
Klingenbergstraße 26
D-32758 Detmold
Germany

www.weidmueller.com

Технические данные

Сертификаты

Сертификаты	CE; CULUS
Сертификаты	CE
Допуски к эксплуатации	
ROHS	Соответствовать
UL File Number Search	Сайт UL
Сертификат № (cULus)	E469563

Размеры и массы

Глубина	65 mm	Глубина (дюймов)	2.5591 inch
Высота	96 mm	Высота (в дюймах)	3.7795 inch
Ширина	96 mm	Ширина (в дюймах)	3.7795 inch
Масса нетто	250 g		

Температуры

Температура хранения	-25 °C...70 °C	Влажность при температуре хранения	0...90 % RH
Рабочая температура	-10 °C...55 °C	Влажность при рабочей температуре	Отн. влажность 0–75 %

Экологическое соответствие изделия

Состояние соответствия RoHS	Соответствует без исключения
REACH SVHC	Нет SVHC выше 0,1 wt%

Входы / выходы

Цифровые входы	4	Цифровые выходы	6
Количество импульсных выходов	6	Температурный вход	Нет

Измерение качества напряжения

Гармоники, согласно заказу / напряжение	1.-40.	Гармоники, согласно заказу / ток	1.-40.
Коэффициент искажений THD-U в %	Да	Коэффициент искажений THD-I в %	Да
Несбалансированное	Нет	Система с положительным, отрицательным и нулевым напряжением	Да
Краткие перерывы	Нет	Функция регистрации последовательности событий	Нет

Регистрация результатов измерений

Память; минимальное и максимальное значения	Да	Емкость памяти	256 MB
Количество значений памяти	10000 k	Счетчик интервалов обновления	200 ms
Мин. интервал записи памяти	60.00 s	Программное обеспечение	ecoExplorer go®
Интегральная логическая схема	Да		

Связь

Интерфейс	RS485: 9,6 – 115,2 kbps, USB	Протокол	Modbus RTU
-----------	------------------------------	----------	------------

ENERGY METER 610-24

Weidmüller Interface GmbH & Co. KG
Klingenbergstraße 26
D-32758 Detmold
Germany

www.weidmueller.com

Технические данные

Технические данные

Исполнение	измерение мощности / индикация для 1-, 3-фазной сети	Вид монтажа	Монтаж передней панели
Вид защиты	IP40, IP20	Номинальный ток	1 / 5 A
Макс. ток	5000 A	Контрольная индикация (монитор)	жидкокристаллический
Нормы	DIN EN 61326, IEC 61010-1, IEC 61010-2-030	Диапазон измерений, напряжение фаза-ноль, перем. ток	277 V
Диапазон измерений, напряжение фаза-фаза, перем. ток	480 V	Категория перенапряжения	300 V CAT III
Напряжение питания	24 - 90 V AC (50/60 Hz), 24 - 90 V DC	Напряжения питания	24 V
Трехпроводная система	Да	Четырехпроводная система	Да
Квадранты	4	Частота дискретизации 50/60 Гц	25.6 kHz
Непрерывные измерения	Да	Результат измерения за секунду	5 ms
Действительное значение за период (50/60 Гц)	10 / 12	Измерение остаточного тока	Нет
Каналы измерения тока	4	Точность измерения напряжения	0.2 %
Точность измерения тока	0.2 %	Точность измерения активной электроэнергии (кВт-ч, .../5 A)	Класс 0.5S
Счетчик времени работы	Да	Недельное реле времени	Нет
Синхронизация	Да	Биметаллическая функция	Да

Вход измерительного напряжения

Низковольтная сеть	3 phase 4 wire (L1 + L2 + L3 + N), 3 phase 3 wire (L1 + L2 + L3)	Точность измерения напряжения	0.2 %
Трехпроводная система	Да	Квадранты	4
Гармоники, согласно заказу / напряжение	1.-40.	Коэффициент искажений THD-U в %	Да
Диапазон измерений, напряжение фаза-фаза, перем. ток	480 V	Диапазон измерений, напряжение фаза-ноль, перем. ток	277 V
Четырехпроводная система	Да		

Вход измерительного тока

Основной материал корпуса	Пластмасса	Номинальный ток	1 / 5 A
Каналы измерения тока	4	Точность измерения тока	0.2 %
Измерение остаточного тока	Нет	Гармоники, согласно заказу / ток	1.-40.
Коэффициент искажений THD-I в %	Да	Макс. ток	5000 A

Соответствие стандартам по изоляции

Категория перенапряжения	300 V CAT III
--------------------------	---------------

Классификации

ETIM 8.0	EC002301	ETIM 9.0	EC002301
ETIM 10.0	EC002301	ECLASS 14.0	27-14-23-30
ECLASS 15.0	27-14-23-30		

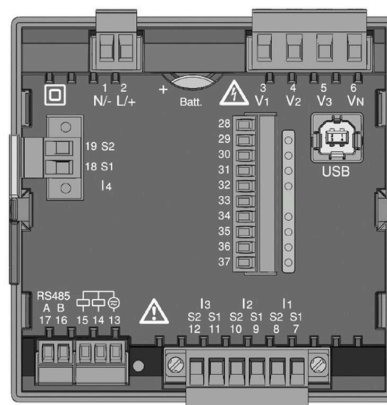
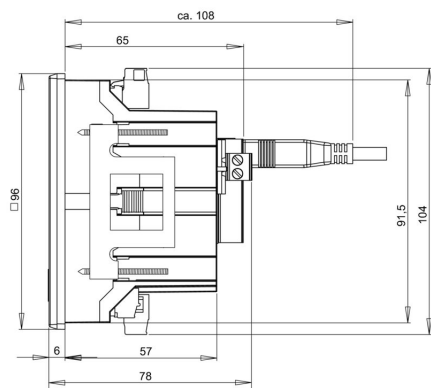
ENERGY METER 610-24

Weidmüller Interface GmbH & Co. KG
Klingenbergstraße 26
D-32758 Detmold
Germany

www.weidmueller.com

Изображения

Габаритный чертёж



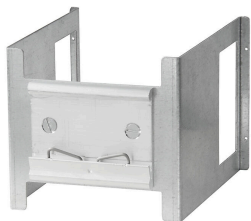
ENERGY METER 610-24

Weidmüller Interface GmbH & Co. KG
Klingenbergstraße 26
D-32758 Detmold
Germany

www.weidmueller.com

Аксессуары

Принадлежности



Основные данные для заказа

Тип	ENERGY METER BRACKET L1	Версия
Заказ №	2433060000	
GTIN (EAN)	4050118446388	
Кол.	1 ST	
Тип	ENERGY METER SEAL L96-2	Версия
Заказ №	2495610000	
GTIN (EAN)	4050118505931	
Кол.	1 ST	
Тип	ENERGY METER FIXING SET	Версия
Заказ №	2433030000	
GTIN (EAN)	4050118446401	
Кол.	1 ST	