

BLF 3.50/13/180F SN BK BX

Weidmüller Interface GmbH & Co. KG

Klingenbergstraße 26

D-32758 Detmold

Germany

www.weidmueller.com

Изображение изделия



Организируйте соединения эффективным образом даже в условиях ограниченного пространства: гнездовой соединитель с пружинным соединением (PUSH IN) на уровне вставных соединений, используемый совместно со штекерными соединителями с шагом 3,50 мм.

Основные данные для заказа

Версия	Штекерный соединитель печатной платы, Гнездовой разъем, 3.50 мм, Количество полюсов: 13, 180°, PUSH IN с исполнительным устройством, Диапазон зажима, макс.: 1.5 mm ² , Ящик
Заказ №	2537870000
Тип	BLF 3.50/13/180F SN BK BX
GTIN (EAN)	4050118549508
Кол.	30 Штука
Продуктное отношение	IEC: 320 V / 17.5 A / 0.14 - 1.5 mm ² UL: 300 V / 10 A / AWG 26 - AWG 16
Упаковка	Ящик
Статус поставки	Снято с производства
Последняя дата заказа	2026-10-31T00:00:00+01:00
Дата создания	03.07.2026 07:43:24 MEZ

BLF 3.50/13/180F SN BK BX

Weidmüller Interface GmbH & Co. KG

Klingenbergstraße 26
D-32758 Detmold
Germany

www.weidmueller.com

Технические данные

Сертификаты

Допуски к эксплуатации



ROHS Соответствовать

UL File Number Search [Сайт UL](#)

Сертификат № (cURus) E60693

Размеры и массы

Глубина	22.7 mm	Глубина (дюймов)	0.8937 inch
Высота	9 mm	Высота (в дюймах)	0.3543 inch
Ширина	52.5 mm	Ширина (в дюймах)	2.0669 inch
Масса нетто	13.67 g		

Экологическое соответствие изделия

Состояние соответствия RoHS	Соответствует без исключения		
REACH SVHC	Нет SVHC выше 0,1 wt%		
Углеродный след продукта	Производственный цикл	0,329 kg CO2 eq.	

Упаковка

Упаковка	Ящик	Длина VPE	338.00 mm
VPE c	130.00 mm	Высота VPE	27.00 mm

Типовые испытания

Визуальное и размерное испытание	Стандарт	IEC 60512-1-1:2002-02
	Испытание	контроль размеров
	Оценивание	пройдено
	Стандарт	IEC 60512-1-2:2002-02
	Испытание	проверка веса
	Оценивание	пройдено
Испытание: Прочность маркировки	Стандарт	IEC 61984:2001-10, раздел 6.2
	Испытание	визуальный контроль
	Оценивание	пройдено
	Стандарт	IEC 60068-2-70:1995-12, испытание Xb
	Испытание	отметка о происхождении, обозначение типа, шаг, тип материала, дата, часы, сертификация и маркировка UL, сертификация и маркировка CSA
	Оценивание	доступно
Испытание: Незадействование (невозможность)	Стандарт	IEC 60512-13-5:2006-02
	Испытание	развернуто на 180° с кодирующими элементами
	Оценивание	пройдено
	Испытание	Развернуто на 180° без кодирующих элементов
	Оценивание	пройдено
	Испытание	визуальный контроль
Испытание: Зажимное поперечное сечение	Оценивание	пройдено
	Стандарт	IEC 60999-1:1999-11, раздел 9.1, IEC 60947-1:2011-03, раздел 8.2.4.5.1
	Испытание	

Технические данные

	Тип проводника	Тип провода и его поперечное сечение	цельный 0,14 мм ²
		Тип провода и его поперечное сечение	многожильный 0,14 мм ²
		Тип провода и его поперечное сечение	цельный 1,5 мм ²
		Тип провода и его поперечное сечение	многожильный 1,5 мм ²
		Тип провода и его поперечное сечение	AWG 26/1
		Тип провода и его поперечное сечение	AWG 26/19
		Тип провода и его поперечное сечение	AWG 16/1
		Тип провода и его поперечное сечение	AWG 16/19
Испытание на повреждение из-за случайного ослабления проводов	Оценивание	пройдено	
	Стандарт	IEC 60999-1:1999-11, раздел 9.4, в частности, раздел 8.10	
	Требование	0,2 кг	
	Тип проводника	Тип провода и его поперечное сечение	AWG 26/1
		Тип провода и его поперечное сечение	AWG 26/19
	Оценивание	пройдено	
	Требование	0,3 кг	
	Тип проводника	Тип провода и его поперечное сечение	H05V-U0.5
		Тип провода и его поперечное сечение	H05V-K0.5
	Оценивание	пройдено	
	Требование	0,4 кг	
	Тип проводника	Тип провода и его поперечное сечение	H07V-U1.5
	Тип провода и его поперечное сечение	H07V-K1.5	
	Тип провода и его поперечное сечение	AWG 16/1	
	Тип провода и его поперечное сечение	AWG 16/19	
Испытание на выдергивание	Оценивание	пройдено	
	Стандарт	IEC 60999-1:1999-11, раздел 9.5	
	Требование	≥10 N	
	Тип проводника	Тип провода и его поперечное сечение	AWG 26/1
		Тип провода и его поперечное сечение	AWG 26/19
	Оценивание	пройдено	
	Требование	≥20 N	
	Тип проводника	Тип провода и его поперечное сечение	H05V-U0.5
		Тип провода и его поперечное сечение	H05V-K0.5
	Оценивание	пройдено	
	Требование	≥40 N	
	Тип проводника	Тип провода и его поперечное сечение	H07V-U1.5
	Тип провода и его поперечное сечение	H07V-K1.5	
	Тип провода и его поперечное сечение	AWG 16/1	

BLF 3.50/13/180F SN BK BX

Weidmüller Interface GmbH & Co. KG

Klingenbergstraße 26
D-32758 Detmold
Germany

www.weidmueller.com

Технические данные

	Тип провода и его поперечное сечение	AWG 16/19
Оценивание	пройдено	

Системные параметры

Серия изделия	OMNIMATE Signal — серия BL/SL 3.50		
Вид соединения	Полевое соединение		
Метод проводного соединения	PUSH IN с исполнительным устройством		
Шаг в мм (P)	3.50 mm		
Шаг в дюймах (P)	0.138 "		
Направление вывода кабеля	180°		
Количество полюсов	13		
L1 в мм	42.00 mm		
L1 в дюймах	1.654 "		
Количество рядов	1		
Количество полюсных рядов	1		
Расчетное сечение	1.5 mm ²		
Защита от прикосновения согласно DIN VDE 57 106	защита от доступа пальцем		
Защита от прикосновения согласно DIN VDE 0470	IP 20 с проникновением/IP 10 без проникновения		
Вид защиты	IP20, в полностью смонтированном состоянии		
Объемное сопротивление	≤5 mΩ		
Кодируемый	Да		
Длина зачистки изоляции	8 mm		
Допуск на длину снятия изоляции	мин.	0 mm	
	макс.	1 mm	
Лезвие отвертки	0,4 x 2,5		
Лезвие отвертки стандартное	DIN 5264-A		
Циклы коммутации	25		
Усилие вставки на полюс, макс.	6 N		
Усилие вытягивания на полюс, макс.	6 N		
Момент затяжки	Тип момента затяжки	Винтовой фланец	
	Информация по использованию	Момент затяжки	мин. 0.15 Nm макс. 0.2 Nm

Данные о материалах

Изоляционный материал	PA GF	Цветовой код	черный
Цвет элементов управления	оранжевый	Таблица цветов (аналогич.)	RAL 9011
Группа изоляционного материала	II	Сравнительный показатель пробы (CTI)	≥ 400, ≤ 600
Moisture Level (MSL)		Класс пожаростойкости UL 94	V-0
Материал контакта	Сплав меди	Поверхность контакта	луженые
Температура хранения, мин.	-40 °C	Температура хранения, макс.	70 °C
Рабочая температура, мин.	-50 °C	Рабочая температура, макс.	120 °C
Температурный диапазон монтажа, мин.	-30 °C	Температурный диапазон монтажа, макс.	100 °C

Провода, подходящие для подключения

Диапазон зажима, мин.	0.14 mm ²
Диапазон зажима, макс.	1.5 mm ²
Поперечное сечение подключаемого провода AWG, мин.	AWG 26
Поперечное сечение подключаемого провода AWG, макс.	AWG 16
Одножильный, мин. H05(07) V-U	0.14 mm ²

BLF 3.50/13/180F SN BK BX

Weidmüller Interface GmbH & Co. KG

Klingenbergstraße 26
D-32758 Detmold
Germany

www.weidmueller.com

Технические данные

Одножильный, макс. H05(07) V-U	1.5 mm ²
Гибкий, мин. H05(07) V-K	0.14 mm ²
Гибкий, макс. H05(07) V-K	1.5 mm ²
С наконечником DIN 46 228/4, мин.	0.28 mm ²
С наконечником DIN 46 228/4, макс.	1 mm ²
с обжимной втулкой для фиксации концов проводов, DIN 46228 часть 1, мин.	0.25 mm ²
С кабельным наконечником согласно DIN 46 228/1, макс.	1 mm ²

Нутрометр в соответствии с EN 60999 2,4 мм x 1,5 мм
a x b; ø

Зажимаемый проводник	Сечение подсоединяемого провода	Тип	тонкожильный провод
		номин.	0.25 mm ²
кабельный наконечник		Длина снятия изоляции	номин. 10 mm
		Рекомендованная обжимная втулка для фиксации концов проводов	H0,25/12 HBL
		Сечение подсоединяемого провода	Тип тонкожильный провод
кабельный наконечник		номин.	0.34 mm ²
		Длина снятия изоляции	номин. 10 mm
		Рекомендованная обжимная втулка для фиксации концов проводов	H0,34/12 TK
кабельный наконечник		Тип тонкожильный провод	
		номин.	0.5 mm ²
		Длина снятия изоляции	номин. 10 mm
кабельный наконечник		Рекомендованная обжимная втулка для фиксации концов проводов	H0,5/14 OR
		Сечение подсоединяемого провода	Тип тонкожильный провод
		номин.	0.75 mm ²
кабельный наконечник		Длина снятия изоляции	номин. 10 mm
		Рекомендованная обжимная втулка для фиксации концов проводов	H0,75/14T HBL
		Сечение подсоединяемого провода	Тип тонкожильный провод
кабельный наконечник		номин.	1 mm ²
		Длина снятия изоляции	номин. 10 mm
		Рекомендованная обжимная втулка для фиксации концов проводов	H1,0/14 GE

Текст ссылки

Наружный диаметр пластиковой манжеты не должен превышать размер шага (P), Длина кабельных наконечников подбирается в зависимости от типа продукта и номинального напряжения.

Номинальные характеристики по IEC

пройдены испытания по стандарту	IEC 60664-1, IEC 61984	Номинальный ток, мин. кол-во контактов (Tu = 20 °C)	17.5 A
Номинальный ток, макс. кол-во контактов (Tu = 20 °C)	14.7 A	Номинальный ток, мин. кол-во контактов (Tu = 40 °C)	17.1 A

BLF 3.50/13/180F SN BK BX

Weidmüller Interface GmbH & Co. KG

Klingenbergstraße 26
D-32758 Detmold
Germany

www.weidmueller.com

Технические данные

Номинальный ток, макс. кол-во контактов (Tu = 40 °C)	13.1 A	Номинальное импульсное напряжение при категории помехозащищенности/ Категория загрязнения II/2	320 V
Номинальное импульсное напряжение при категории помехозащищенности/ Категория загрязнения III/2	160 V	Номинальное импульсное напряжение при категории помехозащищенности/ Категория загрязнения III/3	160 V
Номинальное импульсное напряжение при категории помехозащищенности/ Категория загрязнения II/2	2.5 kV	Номинальное импульсное напряжение при категории помехозащищенности/ Категория загрязнения III/2	2.5 kV
Номинальное импульсное напряжение при категории помехозащищенности/ Категория загрязнения III/3	2.5 kV	Устойчивость к воздействию кратковременного тока	1 x 1 сек. с 120 A

Номинальные характеристики по CSA

Номинальное напряжение (группа использования B/CSA)	300 V	Номинальное напряжение (группа использования C/CSA)	50 V
Номинальное напряжение (группа использования D/CSA)	300 V	Номинальный ток (группа использования B/CSA)	10 A
Номинальный ток (группа использования D/CSA)	10 A	Поперечное сечение подключаемого провода AWG, мин.	AWG 16
Поперечное сечение подключаемого провода AWG, макс.	AWG 26		

Номинальные характеристики по UL 1059

Институт (cURus)	CURUS	Сертификат № (cURus)	E60693
Номинальное напряжение (группа использования B/UL 1059)	300 V	Номинальное напряжение (группа использования C/UL 1059)	50 V
Номинальное напряжение (группа использования D/UL 1059)	300 V	Номинальный ток (группа использования B/UL 1059)	10 A
Номинальный ток (группа использования D/UL 1059)	10 A	Поперечное сечение подключаемого провода AWG, мин.	AWG 26
Поперечное сечение подключаемого провода AWG, макс.	AWG 16	Ссылка на утвержденные значения	В технических характеристиках приведены максимальные значения, подробные сведения см. в сертификате об утверждении.

Важное примечание

Соответствие IPC	Заявление о соответствии: все изделия разрабатываются, производятся и поставляются в соответствии с установленными международными стандартами и нормами и соответствуют характеристикам, указанным в технической документации, а также обладают декоративными свойствами в соответствии с IPC-A-6 10, "Класс 2". Любые другие запросы информации об изделиях могут быть рассмотрены по запросу.
Примечания	<ul style="list-style-type: none"> • Additional variants on request • Gold-plated contact surfaces on request • Rated current related to rated cross-section & min. No. of poles. • Wire end ferrule without plastic collar to DIN 46228/1 • Wire end ferrule with plastic collar to DIN 46228/4 • P on drawing = pitch • Rated data refer only to the component itself. Clearance and creepage distances to other components are to be designed in accordance with the relevant application standards. • In accordance with IEC 61984, OMNIMATE-connectors are connectors without breaking capacity (COC). During designated use, connectors are not allowed to be engaged or disengaged when live or under load • Long term storage of the product with average temperature of 50 °C and maximum humidity 70%, 36 months

BLF 3.50/13/180F SN BK BX

Weidmüller Interface GmbH & Co. KG

Klingenbergstraße 26

D-32758 Detmold

Germany

www.weidmueller.com

Технические данные

Классификации

ETIM 8.0	EC002638	ETIM 9.0	EC002638
ETIM 10.0	EC002638	ECLASS 14.0	27-46-02-02
ECLASS 15.0	27-46-02-02		

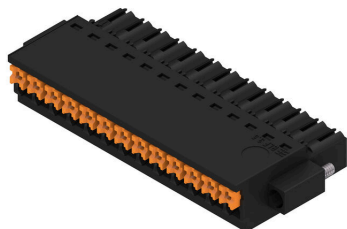
BLF 3.50/13/180F SN BK BX

Weidmüller Interface GmbH & Co. KG
 Klingenbergstraße 26
 D-32758 Detmold
 Germany

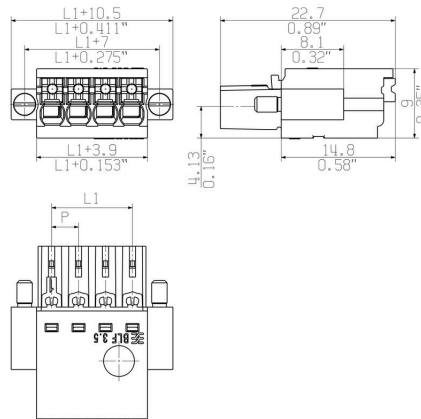
www.weidmueller.com

Изображения

Изображение изделия



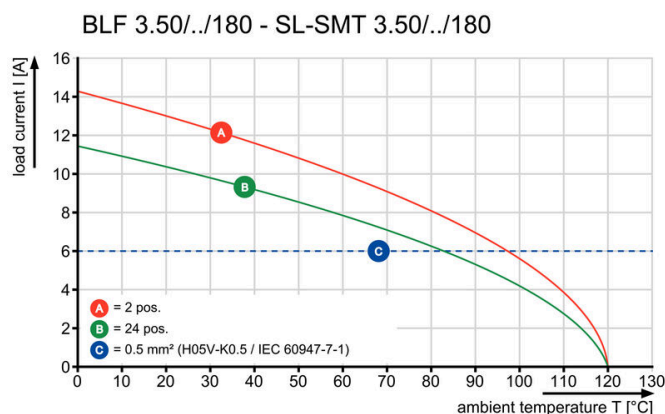
Dimensional drawing



Кривая ухудшения параметров



Кривая ухудшения параметров



Преимущество изделия



Solid PUSH IN contact Safe and durable

BLF 3.50/13/180F SN BK BX

Weidmüller Interface GmbH & Co. KG
Klingenbergstraße 26
D-32758 Detmold
Germany

www.weidmueller.com

Сопрягаемые детали

SL 3.50/135F



Штекерные соединители для пайки волной припоя с шагом 3,50 мм

- Направление подключения: параллельно (90°), прямо (180°) или под углом (135°) к печатной плате
- Варианты исполнения: с винтовым фланцем (F)
- Упаковка — картонная коробка (BX)
- Штекерный соединитель допускает кодирование

Основные данные для заказа

Тип	SL 3.50/13/135F 3.2SN O...	Версия	
Заказ №	1643440000	Штекерный соединитель печатной платы, Штырьковый соединитель, Розетка, Соединение ТНТ под пайку, 3.50 mm,	
GTIN (EAN)	4008190282202	Количество полюсов: 13, 135°, Длина штифта для припайки (l): 3.2 mm, луженые, оранжевый, Ящик	
Кол.	30 ST		

SL 3.50/180F



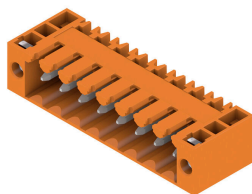
Штекерные соединители для пайки волной припоя с шагом 3,50 мм

- Направление подключения: параллельно (90°), прямо (180°) или под углом (135°) к печатной плате
- Варианты исполнения: с винтовым фланцем (F)
- Упаковка — картонная коробка (BX)
- Штекерный соединитель допускает кодирование

Основные данные для заказа

Тип	SL 3.50/13/180F 3.2SN O...	Версия	
Заказ №	1607610000	Штекерный соединитель печатной платы, Штырьковый соединитель, Розетка, Соединение ТНТ под пайку, 3.50 mm,	
GTIN (EAN)	4008190129071	Количество полюсов: 13, 180°, Длина штифта для припайки (l): 3.2 mm, луженые, оранжевый, Ящик	
Кол.	50 ST		

SL 3.50/90F



Штекерные соединители для пайки волной припоя с шагом 3,50 мм

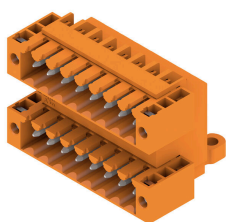
- Направление подключения: параллельно (90°), прямо (180°) или под углом (135°) к печатной плате
- Варианты исполнения: с винтовым фланцем (F)
- Упаковка — картонная коробка (BX)
- Штекерный соединитель допускает кодирование

Сопрягаемые детали

Основные данные для заказа

Тип	SL 3.50/13/90F 3.2SN OR...	Версия
Заказ №	1607150000	Штекерный соединитель печатной платы, Штырьковый
GTIN (EAN)	4008190066321	соединитель, Розетка, Соединение THT под пайку, 3.50 mm,
Кол.	50 ST	Количество полюсов: 13, 90°, Длина штифта для припайки (l): 3.2 mm, луженые, оранжевый, Ящик

SLD 3.50/90F

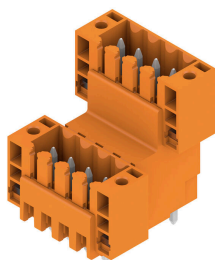


Двухуровневый штекерный соединитель для пайки волной припоя с шагом 3,50 мм. Варианты исполнения соединителя: открытый, закрытый и с фланцем. Штекерные разъемы обеспечивают место для маркировки и допускают кодирование. Упаковка — картонная коробка.

Основные данные для заказа

Тип	SLD 3.50/26/90F 3.2SN O...	Версия
Заказ №	1633920000	Штекерный соединитель печатной платы, Штырьковый
GTIN (EAN)	4008190258375	соединитель, Розетка, Соединение THT под пайку, 3.50 mm,
Кол.	10 ST	Количество полюсов: 26, 90°, Длина штифта для припайки (l): 3.2 mm, луженые, оранжевый, Ящик

SLD 3.50V/180F



Двухуровневый, ступенчатый штекерный соединитель для пайки волной припоя с шагом 3,50 мм. Предлагаемые варианты исполнения: закрытый и с фланцем. Штекерные разъемы обеспечивают место для маркировки и допускают кодирование.

Основные данные для заказа

Тип	SLD 3.50 V/26/180F 3.2 ...	Версия
Заказ №	1891110000	Штекерный соединитель печатной платы, Штырьковый
GTIN (EAN)	4032248500635	соединитель, Розетка, Соединение THT под пайку, 3.50 mm,
Кол.	10 ST	Количество полюсов: 26, 180°, Длина штифта для припайки (l): 3.2 mm, луженые, оранжевый, Ящик

BLF 3.50/13/180F SN BK BX

Weidmüller Interface GmbH & Co. KG
Klingenbergstraße 26
D-32758 Detmold
Germany

www.weidmueller.com

Сопрягаемые детали

SLD 3.50V/90F



Двухуровневый, ступенчатый штекерный соединитель для пайки волной припоя с шагом 3,50 мм. Предлагаемые варианты исполнения: закрытый и с фланцем. Штекерные разъемы обеспечивают место для маркировки и допускают кодирование.

Основные данные для заказа

Тип	SLD 3.50V/26/90F 3.2SN ...	Версия	
Заказ №	1890830000	Штекерный соединитель печатной платы, Штырьковый соединитель, Розетка, Соединение THT под пайку, 3.50 mm.	
GTIN (EAN)	4032248500178	Количество полюсов: 26, 90°, Длина штифта для припайки (l): 3.2 mm, луженые, оранжевый, Ящик	
Кол.	10 ST		

SL-SMT 3.5/180F Box



Термостойкий штекерный соединитель, шаг 3,50 мм.

- Направление вставки параллельное (90°), прямое 180° или изогнутое (135°) по отношению к печатной плате
- Варианты исполнения корпуса: закрытая сторона (G), винтовой фланец (F), фланец под пайку (LF) или фланец под пайку с фиксацией (RF)
- Оптимизировано для процесса SMT
- Длина штифта 3,2 мм, универсальный, для любых способов пайки
- Длина штырькового вывода 1,5 мм, оптимизировано для пайки расплавлением полуды
- Упаковка — коробка (BX) или лента на бобине (RL)
- Можно выполнить кодировку вилочного соединителя

Основные данные для заказа

Тип	SL-SMT 3.50/13/180F 3.2...	Версия	
Заказ №	1842880000	Штекерный соединитель печатной платы, Штырьковый соединитель, Розетка, Соединение THT/THR под пайку, 3.50 mm.	
GTIN (EAN)	4032248354344	Количество полюсов: 13, 180°, Длина штифта для припайки (l): 3.2 mm, луженые, черный, Ящик	
Кол.	30 ST		

BLF 3.50/13/180F SN BK BX

Weidmüller Interface GmbH & Co. KG
Klingenbergstraße 26
D-32758 Detmold
Germany

www.weidmueller.com

Сопрягаемые детали

SL-SMT 3.5/90F Box



Термостойкий штекерный соединитель, шаг 3,50 мм.

- Направление вставки параллельное (90°), прямое 180° или изогнутое (135°) по отношению к печатной плате
- Варианты исполнения корпуса: закрытая сторона (G), винтовой фланец (F), фланец под пайку (LF) или фланец под пайку с фиксацией (RF)
- Оптимизировано для процесса SMT
- Длина штифта 3,2 мм, универсальный, для любых способов пайки
- Длина штырькового вывода 1,5 мм, оптимизировано для пайки расплавлением полуды
- Упаковка — коробка (BX) или лента на бобине (RL)
- Можно выполнить кодировку вилочного соединителя

Основные данные для заказа

Тип	SL-SMT 3.50/13/90F 3.2S...	Версия
Заказ №	1842190000	Штекерный соединитель печатной платы, Штырьковый
GTIN (EAN)	4032248353545	соединитель, Розетка, Соединение ТНТ/ТНР под пайку, 3.50 mm,
Кол.	30 ST	Количество полюсов: 13, 90°, Длина штифта для припайки (l): 3.2 mm, луженые, черный, Ящик

SL-THR 3.5/135F



Термостойкий штекерный соединитель, шаг 3,50 мм.

- Направление вставки параллельное (90°), прямое 180° или изогнутое (135°) по отношению к печатной плате
- Варианты исполнения корпуса: закрытая сторона (G), винтовой фланец (F), фланец под пайку (LF) или фланец под пайку с фиксацией (RF)
- Оптимизировано для процесса SMT
- Длина штифта 3,2 мм, универсальный, для любых способов пайки
- Длина штырькового вывода 1,5 мм, оптимизировано для пайки расплавлением полуды
- Упаковка — коробка (BX) или лента на бобине (RL)
- Можно выполнить кодировку вилочного соединителя

Основные данные для заказа

Тип	SL-SMT 3.50/13/135F 3.2...	Версия
Заказ №	1003630000	Штекерный соединитель печатной платы, Штырьковый
GTIN (EAN)	4032248700257	соединитель, Розетка, Соединение ТНТ/ТНР под пайку, 3.50 mm,
Кол.	30 ST	Количество полюсов: 13, 135°, Длина штифта для припайки (l): 3.2 mm, луженые, черный, Ящик