

**WIL-TS-M12**

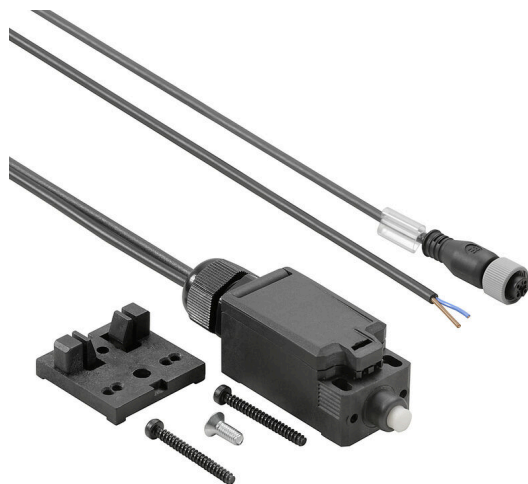
**Weidmüller Interface GmbH & Co. KG**

Klingenbergstraße 26

D-32758 Detmold

Germany

www.weidmueller.com



В дверной переключатель WIL предварительно уста-  
новлены кабель M12 и линия доступа. Это позволяет  
задействовать простой принцип «Подключай и исполь-  
зуй» с серией наших светодиодных ламп WIL.

**Основные данные для заказа**

Заказ №	2537730000
Тип	<a href="#">WIL-TS-M12</a>
GTIN (EAN)	4050118549188
Кол.	1 Штука

**WIL-TS-M12**

**Weidmüller Interface GmbH & Co. KG**  
Klingenbergstraße 26  
D-32758 Detmold  
Germany

www.weidmueller.com

**Технические данные**

**Сертификаты**

Допуски к эксплуатации



ROHS Соответствовать

UL File Number Search [Сайт UL](#)

Сертификат № (cULus) E197061

**Размеры и массы**

Глубина	40	Глубина (дюймов)	1.5748 inch
Высота	36.3 mm	Высота (в дюймах)	1.4291 inch
Ширина	102.5 mm	Ширина (в дюймах)	4.0354 inch
Масса нетто	120 g		

**Температуры**

Рабочая температура -20 - 60

**Экологическое соответствие изделия**

Состояние соответствия RoHS Соответствует с исключением

Исключение из RoHS (если применимо/известно) 6c

REACH SVHC Lead 7439-92-1

SCIP c20d50fa-e90d-470c-bef0-6f016c2e152d

**Данные об эл. характеристиках**

Номинальное напряжение 24 V DC Номинальный ток 1,5 A

**Данные соединений**

Кодировка	A-кодировка	Соединительная резьба	M12
Момент затяжки	0.8 Nm	Монтаж	Вывод 4: + (черный), Вывод 3: - (синий)

**Общие технические данные**

Вид монтажа	Крепление на винтах	Расстояние между просверливаемыми отверстиями	21.5 mm
Вид защиты	IP67		

**Технические характеристики кабеля**

Материал кабеля	Полиуретан	Цвет оболочки	черный
Длина кабеля	0.5 m	Поперечное сечение жилы	0.34 mm <sup>2</sup>

**Классификации**

ETIM 8.0	EC002591	ETIM 9.0	EC002591
ETIM 10.0	EC002591	ECLASS 14.0	27-27-06-09
ECLASS 15.0	27-27-06-09		

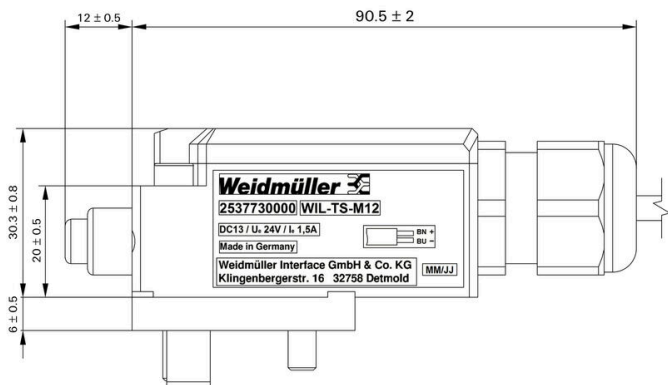
**WIL-TS-M12**

**Weidmüller Interface GmbH & Co. KG**  
Klingenbergstraße 26  
D-32758 Detmold  
Germany

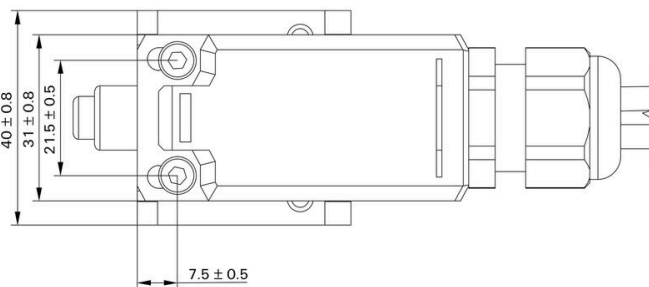
www.weidmueller.com

**Изображения**

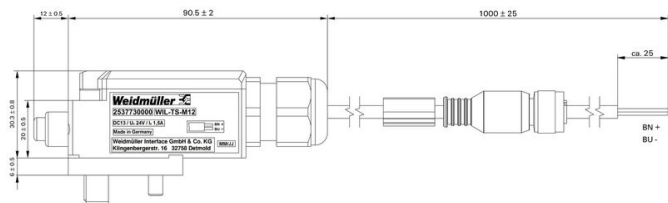
**Габаритный чертёж**



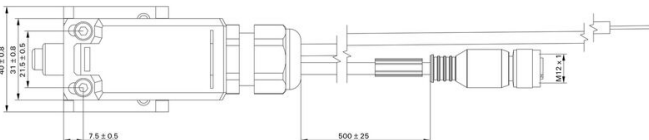
**Габаритный чертёж**



**Габаритный чертёж**

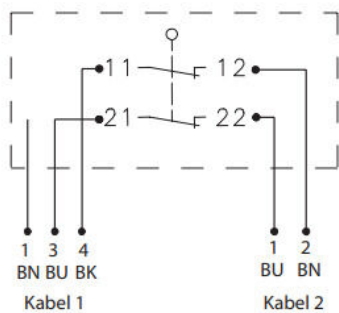


**Габаритный чертёж**



**Монтаж**

**Verdrahtung**



**Аксессуары**

**Полиуретан без содержания галогенов, черный (U)**



Кабели датчика/исполнительного устройства используются для прокладки проводки для датчика и исполнительного устройства, а также для передачи данных или электропитания в различные устройства. Литой кабель обеспечивает сконфигурированное и проверенное соединение вставного разъема с кабелем на условиях франко-завод. Кабели могут подвергаться самым разнообразным воздействиям, таким, как влажность, пыль, жара, холод, удары или вибрации. Наши разработчики сосредоточили свое внимание именно на этом аспекте и создали множество различных кабелей M8 и M12 для приводов датчиков, поэтому Вы обязательно найдете решение, необходимое для Вашего оборудования. Кабели M8 и M12 для приводов датчиков поставляются в стандартной комплектации с латунными никелированными гайками. При необходимости эксплуатации нашей продукции в экстремально суровых условиях возможна поставка варианта с пластиковой гайкой. Это дает возможность использования их в такой среде, где кабели с никелированными гайками M8 и M12 могут ржаветь. Не нашли нужную информацию? Требуется разъяснения? Обратитесь к нам!

**Основные данные для заказа**

Тип	SAIP-M12BG-3-3.0U	Версия
Заказ №	<a href="#">1108730300</a>	Концентратор сигналов, контрольная линия, Один конец без
GTIN (EAN)	4032248888481	разъема, M12, Количество контактов : 3, 3 m, Гнездо, прямое,
Кол.	1 ST	Экранированный: Нет, LED: Нет, Материал оболочки: Полиуретан, Галогены: Нет
Тип	SAIL-M12BG-3-3.0U	Версия
Заказ №	<a href="#">9457820300</a>	Концентратор сигналов, контрольная линия, Один конец без
GTIN (EAN)	4032248228195	разъема, M12, Количество контактов : 3, 3 m, Гнездо, прямое,
Кол.	1 ST	Экранированный: Нет, LED: Нет, Материал оболочки: Полиуретан, Галогены: Нет

## WIL-TS-M12

**Weidmüller Interface GmbH & Co. KG**

Klingenbergstraße 26

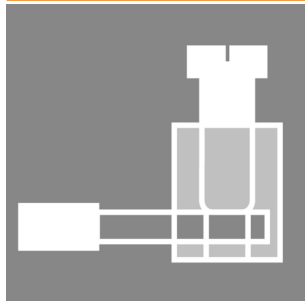
D-32758 Detmold

Germany

[www.weidmueller.com](http://www.weidmueller.com)

## Аксессуары

### Винтовой концевой соединитель



В современных условиях зачастую требуются кабели оригинальной длины. Для удовлетворения данных требований компания Weidmüller предлагает широкий ряд вставных разъемов для индивидуальной сборки. Штекеры и гнезда для настраиваемой компоновки M8, M12, M16 и соединений 7/8" высокой прочности, идеально подходят, например, для машиностроения. Вставные разъемы M12 предлагают на выбор 5 различных систем соединений. Винтовое соединение имеет широкий спектр применения. Использование этой технологии позволяет вставлять провод (с кабельным наконечником в виде опции) в соединительные элементы и надежно стягивать его винтами. Классическая, наиболее экономичная форма технологии соединений, поддерживающая мультипроводное соединение.

### Основные данные для заказа

Тип	SAIBGS-P-4A-4/6-M12	Версия
Заказ №	<a href="#">9457240000</a>	Разъем, подключаемый в поле, M12
GTIN (EAN)	4008190312275	
Кол.	1 ST	
Тип	SAISGS-P-4A-4/6-M12	Версия
Заказ №	<a href="#">9457550000</a>	Разъем, подключаемый в поле, M12
GTIN (EAN)	4032248167647	
Кол.	1 ST	