

IE-DINRAIL-AD-PWB



В отношении аксессуаров для промышленных сетей Ethernet также действует: у Weidmüller вы получите все из одних рук.

Ваши преимущества:

- Инструменты
- Контрольно-измерительные приборы
- Кабельные вводы
- Соединительное оборудование для распределительных шкафов
- Маркировка
- Защита от проникновения пыли
- Блоки питания
- Защита от перенапряжения

Основные данные для заказа

Заказ №	2534680000
Тип	IE-DINRAIL-AD-PWB
GTIN (EAN)	4050118546354
Кол.	1 Штука

IE-DINRAIL-AD-PWB

Weidmüller Interface GmbH & Co. KG
Klingenbergstraße 26
D-32758 Detmold
Germany

www.weidmueller.com

Технические данные

Сертификаты

ROHS Соответствовать

Размеры и массы

Высота	83 mm	Высота (в дюймах)	3.2677 inch
Ширина	45 mm	Ширина (в дюймах)	1.7716 inch
Масса нетто	39.6 g		

Температуры

Рабочая температура -25 °C...70 °C

Экологическое соответствие изделия

Состояние соответствия RoHS	Соответствует без исключения
REACH SVHC	Нет SVHC выше 0,1 wt%

Общие данные

Вид защиты IP20

Классификации

ETIM 8.0	EC000125	ETIM 9.0	EC000125
ETIM 10.0	EC000125	ECLASS 14.0	27-14-40-42
ECLASS 15.0	27-14-40-42		

Технические данные

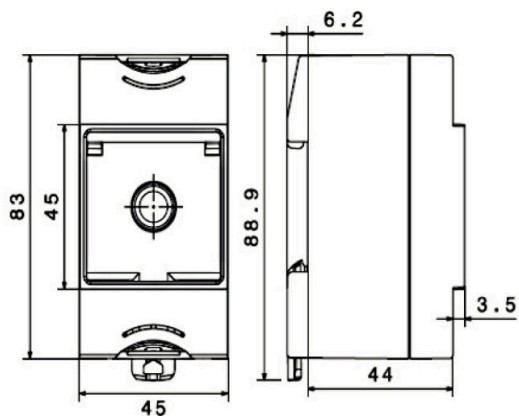
Основной материал корпуса Поликарбонат PC,
Acrylnitril-Butadien-Styrol
(ABS)

IE-DINRAIL-AD-PWB

Weidmüller Interface GmbH & Co. KG
Klingenbergstraße 26
D-32758 Detmold
Germany

www.weidmueller.com

Изображения



IE-DINRAIL-AD-PWB

Weidmüller Interface GmbH & Co. KG

Klingenbergstraße 26

D-32758 Detmold

Germany

www.weidmueller.com

Аксессуары

Гнезда питания



FrontCom® Vario объединяет различные функции на базе всего одной рамки. Система легко монтируется и обеспечивает широкий выбор модулей для передачи данных, сигналов и питания. Помимо чрезвычайно высокой компактности FrontCom® Vario предлагает ряд уникальных возможностей, позволяющих обеспечить безопасность, быстроту и перспективность планирования и разработки ваших проектов. Кроме того, система FrontCom® Vario отличается привлекательной конструкцией корпуса, который, кстати, обеспечивает максимальную ударостойкость и полностью соответствует требованиям класса защиты IP65.

Основные данные для заказа

Тип	IE-FCI-PWB-AU	Версия
Заказ №	1450830000	FrontCom, Вставка (питание), большая, Тип I, Гнездо, AU, 15 A
GTIN (EAN)	4050118255591	
Кол.	1 ST	
Тип	IE-FCI-PWB-AU-10A	Версия
Заказ №	1546590000	FrontCom, Вставка (питание), большая, Тип I, Гнездо, AU, 10 A
GTIN (EAN)	4050118351842	
Кол.	1 ST	
Тип	IE-FCI-PWB-CH	Версия
Заказ №	1450780000	FrontCom, Вставка (питание), большая, Тип J, Гнездо, CH
GTIN (EAN)	4050118255553	
Кол.	1 ST	
Тип	IE-FCI-PWB-CN	Версия
Заказ №	1450790000	FrontCom, Вставка (питание), большая, Тип I, Гнездо, CN
GTIN (EAN)	4050118255386	
Кол.	1 ST	
Тип	IE-FCI-PWB-FR/B/CZ	Версия
Заказ №	2426700000	FrontCom, Вставка (питание), большая, Тип E, Гнездо, FR, CZ
GTIN (EAN)	4050118435139	
Кол.	1 ST	
Тип	IE-FCI-PWB-DE	Версия
Заказ №	1450730000	FrontCom, Вставка (питание), большая, Тип F, Гнездо, DE
GTIN (EAN)	4050118255546	
Кол.	1 ST	
Тип	IE-FCI-PWB-DE-OR	Версия
Заказ №	1554000000	FrontCom, Вставка (питание), большая, Тип F, Гнездо, DE, оранжевый
GTIN (EAN)	4050118360806	
Кол.	1 ST	
Тип	IE-FCI-PWB-FR	Версия
Заказ №	1450750000	FrontCom, Вставка (питание), большая, Тип E, Гнездо, FR
GTIN (EAN)	4050118255706	
Кол.	1 ST	
Тип	IE-FCI-PWB-FR-OR	Версия
Заказ №	2007230000	FrontCom, Вставка (питание), большая, Тип E, Гнездо, FR, оранжевый
GTIN (EAN)	4050118392135	
Кол.	1 ST	

IE-DINRAIL-AD-PWB

Weidmüller Interface GmbH & Co. KG

Klingenbergstraße 26

D-32758 Detmold

Germany

www.weidmueller.com

Аксессуары

Тип	IE-FCI-PWB-GB	Версия
Заказ №	1450770000	FrontCom, Вставка (питание), большая, Тип G, Гнездо, GB
GTIN (EAN)	4050118255577	
Кол.	1 ST	
Тип	IE-FCI-PWB-IND	Версия
Заказ №	2500710000	FrontCom, Вставка (питание), большая, Тип D, Гнездо, IN
GTIN (EAN)	4050118526745	
Кол.	1 ST	
Тип	IE-FCI-PWB-ISR	Версия
Заказ №	2531060000	FrontCom, Вставка (питание), большая, Тип H, Гнездо, ISR
GTIN (EAN)	4050118541175	
Кол.	1 ST	
Тип	IE-FCI-PWS-IT	Версия
Заказ №	1450810000	FrontCom, Вставка (питание), малая, Тип L, Гнездо, IT, EU
GTIN (EAN)	4050118255720	
Кол.	1 ST	