

## IE-FCI-PWB-ISR

**Weidmüller Interface GmbH & Co. KG**

Klingenbergstraße 26

D-32758 Detmold

Germany

[www.weidmueller.com](http://www.weidmueller.com)



FrontCom® Vario объединяет различные функции на базе всего одной рамки. Система легко монтируется и обеспечивает широкий выбор модулей для передачи данных, сигналов и питания. Помимо чрезвычайно высокой компактности FrontCom® Vario предлагает ряд уникальных возможностей, позволяющих обеспечить безопасность, быстроту и перспективность планирования и разработки ваших проектов. Кроме того, система FrontCom® Vario отличается привлекательной конструкцией корпуса, который, кстати, обеспечивает максимальную ударостойкость и полностью соответствует требованиям класса защиты IP65.

### Основные данные для заказа

|            |  |
|------------|--|
| Версия     | FrontCom, Вставка (питание), большая, Тип H, Гнездо, ISR |
| Заказ №    | <a href="#">2531060000</a>                               |
| Тип        | IE-FCI-PWB-ISR   |
| GTIN (EAN) | 4050118541175  |
| Кол.       | 1 Штука  |

## IE-FCI-PWB-ISR

**Weidmüller Interface GmbH & Co. KG**  
 Klingenbergstraße 26  
 D-32758 Detmold  
 Germany

www.weidmueller.com

## Технические данные

### Сертификаты

Допуски к эксплуатации



ROHS Соответствовать

### Размеры и массы

Масса нетто 36 g

### Температуры

Температура хранения Рабочая температура -5 °C...40 °C  
 Температура монтажа

### Экологическое соответствие изделия

Состояние соответствия RoHS Соответствует без исключения  
 REACH SVHC Нет SVHC выше 0,1 wt%

### Общие данные

Вид защиты IP20 Тип вставки Вставка (питание), большая  
 Лицевая сторона разъема Тип Н

### Классификации

ETIM 8.0 EC001121 ETIM 9.0 EC001121  
 ETIM 10.0 EC001121 ECLASS 14.0 27-18-28-92  
 ECLASS 15.0 27-18-28-92

### Зажимаемые провода

|  |                             |                     |
|--|-----------------------------|---------------------|
| Длина зачистки изоляции  | 11 mm                       |                     |
| Вид соединения   | Винтовое соединение         |                     |
| Сечение подсоединяемого провода, чрезвычайно гибкого, с кабельным наконечником   | мин.                        | 1.5 mm <sup>2</sup> |
|  | макс.                       | 1.5 mm <sup>2</sup> |
| Сечение подсоединяемого провода, жесткого  | мин.                        | 1.5 mm <sup>2</sup> |
|  | макс.                       | 2.5 mm <sup>2</sup> |
| Сечение подсоединяемого провода, гибкого, с кабельным наконечником               | мин.                        | 1.5 mm <sup>2</sup> |
|  | макс.                       | 1.5 mm <sup>2</sup> |
| Сечение подсоединяемого провода, гибкого, без кабельного наконечника             | ...                         |                     |
| Сечение подсоединяемого провода, чрезвычайно гибкого, без кабельного наконечника | ...                         |                     |
| Сечение подсоединяемого провода, жесткого  | 1.5 ... 2.5 mm <sup>2</sup> |                     |
| Сечение подсоединяемого провода, гибкого, с кабельным наконечником               | 1.5 ... 1.5 mm <sup>2</sup> |                     |
| Сечение подсоединяемого провода, чрезвычайно гибкого, с кабельным наконечником   | 1.5 ... 1.5 mm <sup>2</sup> |                     |

**IE-FCI-PWB-ISR**

**Weidmüller Interface GmbH & Co. KG**

Klingenbergstraße 26

D-32758 Detmold

Germany

[www.weidmueller.com](http://www.weidmueller.com)

**Технические данные**

**Технические данные**

|                             |       |                           |    |
|-----------------------------|-------|---------------------------|----|
| Номинальное напряжение (AC) | 250 V | Основной материал корпуса | PP |
| Номинальный ток             | 16 A  |                           |    |

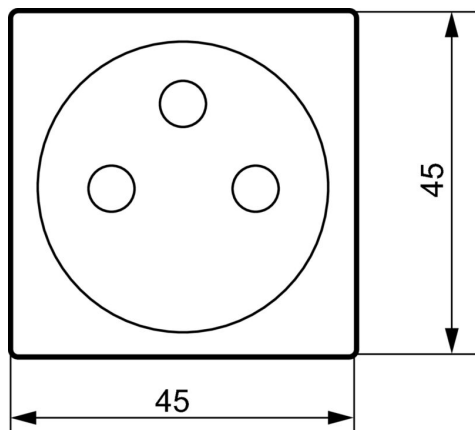
**IE-FCI-PWB-ISR**

**Weidmüller Interface GmbH & Co. KG**  
Klingenbergstraße 26  
D-32758 Detmold  
Germany

[www.weidmueller.com](http://www.weidmueller.com)

**Изображения**

**Габаритный чертеж**



**Габаритный чертеж**

