

SAIE-M12SL-5S-H11TL-M16

Weidmüller Interface GmbH & Co. KG

Klingenbergstraße 26

D-32758 Detmold

Germany

www.weidmueller.com



Основные данные для заказа

Версия	Встраиваемый штекер, M12, Монтажная резьба: M 16 x 1,5, Количество полюсов: 5, Длина жилы / кабеля:
Заказ №	2530900000
Тип	SAIE-M12SL-5S-H11TL-M16
GTIN (EAN)	4050118541014
Кол.	1 Штука

SAIE-M12SL-5S-H11TL-M16

Weidmüller Interface GmbH & Co. KG
Klingenbergstraße 26
D-32758 Detmold
Germany

www.weidmueller.com

Технические данные

Сертификаты

ROHS Соответствовать

Размеры и массы

Масса нетто 30 g

Экологическое соответствие изделия

Состояние соответствия RoHS Соответствует с исключением

Исключение из RoHS (если применимо/известно) 6с

REACH SVHC Lead 7439-92-1

SCIP ebf89fc8-a87f-4691-b87a-dfb9921774b4

Технические данные вставного разъема печатной платы

Количество полюсов	5	Кодировка	L-coded
Вид монтажа	Монтаж на панели с обратной стороны	Корпус	Штекер M12
Высота установки	11 mm	Номинальное напряжение	63 V
Номинальный ток	16 A	Вид защиты	IP67, когда ввинчен
Поверхность контакта	Золото поверх никеля	Основной материал корпуса	PA
Соединительная резьба	M12	Момент затяжки	M12: 0,8–1,2 Нм
Монтажная резьба	M 16 x 1,5	Монтаж на печатной плате	Пайка погружением
Материал контакта	Сплав меди		

Общие данные

Количество полюсов	5	Основной материал корпуса	PA
Соединительная резьба	M12	Материал контакта	Сплав меди
Поверхность контакта	Золото поверх никеля	Вид монтажа	Монтаж на панели с обратной стороны
Вид защиты	IP67, когда ввинчен		

Важное примечание

Примечания

Классификации

ETIM 8.0	EC003568	ETIM 9.0	EC003568
ETIM 10.0	EC003568	ECLASS 14.0	27-44-01-10
ECLASS 15.0	27-44-01-10		

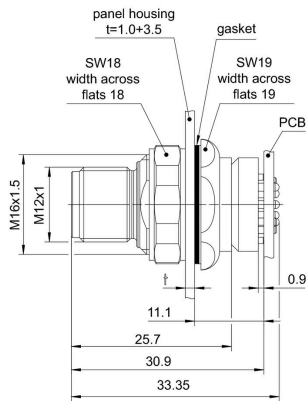
SAIE-M12SL-5S-H11TL-M16

Weidmüller Interface GmbH & Co. KG
Klingenbergstraße 26
D-32758 Detmold
Germany

www.weidmueller.com

Изображения

Габаритный чертеж



Чертеж PCB платы

