

SAID-M12BL-5-SMT

Weidmüller Interface GmbH & Co. KG
Klingenbergstraße 26
D-32758 Detmold
Germany

www.weidmueller.com

**Основные данные для заказа**

Версия	Встраиваемый штекер, M12, Монтажная резьба: M 16, Количество полюсов: 5, Длина жилы / кабеля:
Заказ №	2530820000
Тип	SAID-M12BL-5-SMT
GTIN (EAN)	4050118540949
Кол.	60 Штука

SAID-M12BL-5-SMT

Weidmüller Interface GmbH & Co. KG
Klingenbergstraße 26
D-32758 Detmold
Germany

www.weidmueller.com

Technical data

Сертификаты

ROHS	Соответствовать
------	-----------------

Размеры и массы

Масса нетто	1.52 g
-------------	--------

Экологическое соответствие изделия

Состояние соответствия RoHS	Соответствует с исключением
Исключение из RoHS (если применимо/известно)	6c
REACH SVHC	Lead 7439-92-1
SCIP	d9f8df28-a704-45a9-a1cb-1fe1442b5ef0

Технические данные вставного разъема печатной платы

Количество полюсов	5	Кодировка	L-coded
Номинальное напряжение	63 V	Номинальный ток	16 A
Номинальный ток	16 A	Вид защиты	IP67, в полностью смонтированном состоянии
Поверхность контакта	Золото поверх никеля	Основной материал корпуса	PA
Соединительная резьба	M12	Момент затяжки	M12: 0,8–1,2 Нм
Монтажная резьба	M 16	Степень загрязнения	3 (2 внутри герметичной области)
Циклы коммутации	500	Материал контакта	Сплав меди

Общие данные

Количество полюсов	5	Класс пожаростойкости UL 94	V-0
Основной материал корпуса	PA	Соединительная резьба	M12
Материал контакта	Сплав меди	Поверхность контакта	Золото поверх никеля
Вид защиты	IP67, в полностью смонтированном состоянии	Циклы коммутации	500

Важное примечание

Примечания

Классификации

ETIM 8.0	EC003557	ETIM 9.0	EC003557
ETIM 10.0	EC003557	ECLASS 14.0	27-44-02-23
ECLASS 15.0	27-44-02-23		

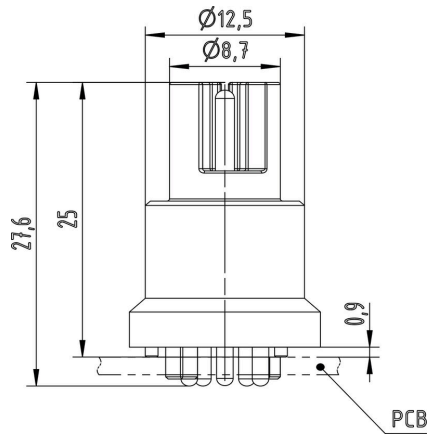
SAID-M12BL-5-SMT

Weidmüller Interface GmbH & Co. KG
Klingenbergstraße 26
D-32758 Detmold
Germany

Drawings

www.weidmueller.com

Габаритный чертеж



Чертеж PCB платы

