

VPU PV I+II 3 R 1000

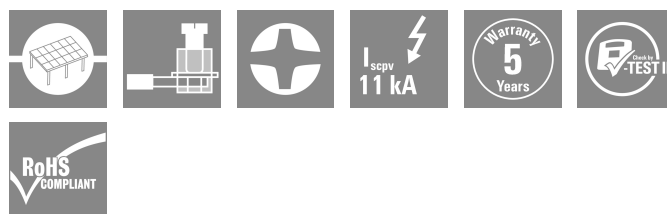
Weidmüller Interface GmbH & Co. KG

Klingenbergstraße 26

D-32758 Detmold

Germany

www.weidmueller.com



Основные данные для заказа

Версия	Surge voltage arrester, Low voltage, Surge protection I / II, with remote contact
Заказ №	2530620000
Тип	VPU PV I+II 3 R 1000
GTIN (EAN)	4050118540833
Кол.	1 Штука

VPU PV I+II 3 R 1000

Weidmüller Interface GmbH & Co. KG

Klingenbergstraße 26
D-32758 Detmold
Germany

www.weidmueller.com

Технические данные

Сертификаты

Допуски к эксплуатации



ROHS Соответствовать

UL File Number Search [Сайт UL](#)

Сертификат № (cURus) E35426 10000

Размеры и массы

Глубина	86 mm	Глубина (дюймов)	3.3858 inch
Высота	102 mm	Высота (в дюймах)	4.0157 inch
Ширина	54 mm	Ширина (в дюймах)	2.126 inch
Размеры крепежа, высота	85 mm	Масса нетто	250 g

Температуры

Температура хранения	-40 °C...85 °C	Рабочая температура	-40 °C...85 °C
Влажность	Отн. влажность 5–95 %		

Экологическое соответствие изделия

Состояние соответствия RoHS	Соответствует без исключения
REACH SVHC	Нет SVHC выше 0,1 wt%

Расчетные данные UL

Температура окружающей среды (рабочая), макс.	85 °C	Номинальное напряжение, UN	1100 V
SCCR	50 kA	In	20 kA
Категория	SPD TYPE 1CA	Температура окружающей среды (рабочая), мин.	-40 °C
Сертификат № (cURus)	E35426 10000	VPR (DC+/DC-)	2500 V
VPR (DC-/G)	2500 V	Тип напряжения	DC

Номинальные характеристики IEC / RU

Количество полюсов	3	Ток утечки в Un	30 µA
Сигнальный контакт	250 В 1 А 1 нормально замк. конт.	Номинальное напряжение (DC)	1000 V
Тип напряжения	DC	Время реакции/время перехода в аварийный режим	≤ 25 ns
Нормы	EN 61643-31, EN 50539-11, UL 1449	Испытательный разрядный ток, Имп (10/350 мкс)	6.25 kA
Согласование энергии (≤10 м)	Тип I, Тип II, Тип III	Ток утечки, I _{макс.} (8/20 мкс), провод – 80 kA защ. заземление (PE)	
Тип SPD	T1, T2	Встроенный резервный предохранитель	Нет

Данные соединения, удаленная индикация

Сечение подключаемого провода, одножильного, мин.	0.25 mm ²	Длина снятия изоляции	12 mm
Вид соединения	PUSH IN	Сечение подключаемого провода, одножильного, макс.	1.5 mm ²

VPV PV I+II 3 R 1000

Weidmüller Interface GmbH & Co. KG

Klingenbergstraße 26
D-32758 Detmold
Germany

www.weidmueller.com

Технические данные

Общие данные

Оптическая индикация работы	зеленый = ОК; красный = неисправен защитный разрядник - заменить.	Исполнение	Устройство защиты от перенапряжения I / II, С дистанционным контактом
Конструкция	Монтажный корпус; 3 TE, Insta IP 20	Класс пожаростойкости UL 94	V-0
Цветовой код	черный, оранжевый	Вид защиты	IP20
Укомплектованная монтажная рейка	TS 35	Рабочая высота	≤ 4000 m

Соответствие стандартам по изоляции (EN 50178)

Категория перенапряжения	III	Степень загрязнения	2
--------------------------	-----	---------------------	---

Фотогальваника – технические данные

Нормы	EN 61643-31, EN 50539-11, UL 1449	Испытательный разрядный ток, Имп (10/350 мкс)	6.25 kA
Уровень защиты, Ur (+/-, -/PE, +/-PE)	≤ 3.8 kV	Рабочая высота в незаземленной системе PV	≤ 4000 m
Ток короткого замыкания, ISCPВ	11000 A	Общий разрядный ток, Iобщий (8/20 мкс)	50 kA
Разрядный ток, In (8/20 мкс)	20 kA	Класс требований	Тип I/II
Рабочая высота в заземленной системе PV	≤ 2000 m	Общий разрядный ток, Iобщий (10/350 мкс)	12.5 kA
Макс. напряжение сети PV, Uscrв	1100 V		

Общие параметры

Количество полюсов	3	Вид защиты	IP20
Цветовой код	черный, оранжевый		

Размеры

Длина зачистки изоляции	18 mm	Вид соединения	Винтовое соединение
Длина снятия изоляции	18 mm	Момент затяжки, мин.	3 Nm
Измерительное соединение		Диапазон размеров зажимаемых проводников, измерительное соединение,	6 mm ²
Момент затяжки, макс.	4.5 Nm	Диапазон зажима, макс.	35 mm ²
Диапазон зажима, мин.	1.5 mm ²	Сечение подключаемого проводника, одножильного, мин.	35 mm ²
Сечение подключаемого провода, одножильного, мин.	1.5 mm ²	Сечение подключаемого проводника, тонкопроволочного, макс.	35 mm ²
Сечение подсоединяемого провода, тонкий скрученный, мин.	1.5 mm ²	Сечение подсоединяемого провода, тонкопроволочного, макс.	35 mm ²
Сечение подсоединяемого провода, скрученный, мин.	1.5 mm ²	Сечение подсоединяемого провода, скрученный, макс.	35 mm ²

Электрические параметры

Тип напряжения	DC		
----------------	----	--	--

Гарантия

Период времени	5 лет		
----------------	-------	--	--

VPU PV I+II 3 R 1000

Weidmüller Interface GmbH & Co. KG

Klingenbergstraße 26
D-32758 Detmold
Germany

www.weidmueller.com

Технические данные

Классификации

ETIM 8.0	EC001457	ETIM 9.0	EC001457
ETIM 10.0	EC001457	ECLASS 14.0	27-17-14-03
ECLASS 15.0	27-17-14-03		

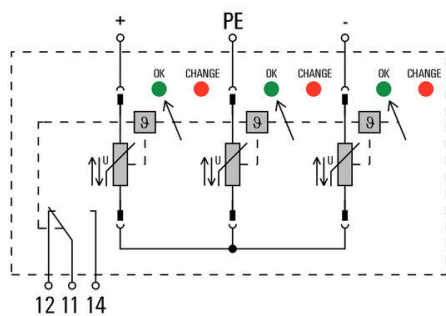
VPU PV I+II 3 R 1000

Weidmüller Interface GmbH & Co. KG
Klingenbergstraße 26
D-32758 Detmold
Germany

www.weidmueller.com

Изображения

Символ цепи



Circuit diagram

VPU PV I+II 3 R 1000

Weidmüller Interface GmbH & Co. KG

Klingenbergstraße 26

D-32758 Detmold

Germany

www.weidmueller.com

Аксессуары

Отвертка для винтов с крестообразным шлицем, тип Phillips



Отвертка для крестообразных шлицев типа Phillips, изолированная согласно VDE, SDIK PHDIN 7438, ISO 8764/2-PH, выходной присоединительный размер согласно ISO 8764-PH, рукоятка SoftFinish

Основные данные для заказа

Тип	SDIK PH1 X 80	Версия	
Заказ №	2749890000	Отвертка, Ширина лезвия (B): 1 mm, 80 mm, Толщина лезвия (A): 1	
GTIN (EAN)	4050118897098		
Кол.	1 ST		

Отвертка для винтов со шлицем



Отвертка для винтов со шлицем, изолированная согласно VDE, SDI DIN 7437, ISO 2380/2, выходной присоединительный размер согласно DIN 5264, ISO 2380/1, рукоятка SoftFinish

Основные данные для заказа

Тип	SDIS 1.0X5.5X125	Версия	
Заказ №	2749850000	Отвертка, Ширина лезвия (B): 5.5 mm, Длина лезвия: 125 mm,	
GTIN (EAN)	4050118897050	Толщина лезвия (A): 1 mm	
Кол.	1 ST		

VPU PV I+II 3 R 1000

Weidmüller Interface GmbH & Co. KG

Klingenbergstraße 26

D-32758 Detmold

Germany

www.weidmueller.com

Аксессуары

Чистый



ESG представляет собой проверенный на практике маркировочный элемент формата MultiCard для множества популярных электрических устройств. Результатом является высококачественная маркировка устройств с высокой контрастностью.

Доступны элементы различного типа для устройств таких производителей, как Siemens, ABB, Beckhoff и т. д.

Коротко о преимуществах:

- Универсальность применения: самоклеящиеся или фиксируемые шильдики в зависимости от типа.
- Для оборудования, установленного в ряд (например, автоматы защиты цепи), предлагаются маркировочные элементы ESG, фиксируемые на рейках для шильдиков.
- Индивидуальная печать уровня качества лазерных принтеров в соответствии со спецификациями.

Для заказной печати: Используя программное обеспечение M-Print PRO или M-Print PRO Online (работает без установки), подготовьте и отправьте нам файл, содержащий ваши технические условия маркировки.

Основные данные для заказа

Тип	ESG 6/15 K MC NE WS	Версия	
Заказ №	1880100000	ESG, Маркировочные элементы для устройств x 15 mm, PA 66,	
GTIN (EAN)	4032248478781	Цветовой код: белый, самоклеящийся	
Кол.	200 ST		

Серия VPU



Разнообразные аксессуары завершают продуктовую линейку

Основные данные для заказа

Тип	VPU PV EXTENDER	Версия	
Заказ №	3123510000		
GTIN (EAN)	4099987270199		
Кол.	9 ST		

VPU PV I+II 3 R 1000

Weidmüller Interface GmbH & Co. KG
 Klingenbergstraße 26
 D-32758 Detmold
 Germany

www.weidmueller.com

Аксессуары

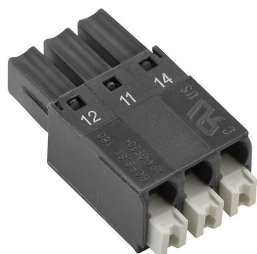
Запасная вставка



Основные данные для заказа

Тип	VPU PV I+II O 1000	Версия	
Заказ №	2530600000	Surge voltage arrester, Low voltage, Accessories, Surge protection I /	
GTIN (EAN)	4050118540819	II, Spare arrester	
Кол.	9 ST		
Тип	VPU PV I+II OM 1000	Версия	
Заказ №	2534300000	Surge voltage arrester, Low voltage, Surge protection I / II, Spare	
GTIN (EAN)	4050118545906	arrester	
Кол.	9 ST		

Серия VPU



Разнообразные аксессуары завершают продуктивную линейку

Основные данные для заказа

Тип	VPU LOCKING CLIP L	Версия	
Заказ №	2735070000		
GTIN (EAN)	4050118816402		
Кол.	10 ST		
Тип	PLUG VPU AC	Версия	
Заказ №	2855300000		
GTIN (EAN)	4064675533283		
Кол.	10 ST		