

VPU PV I+II 3 R 1500

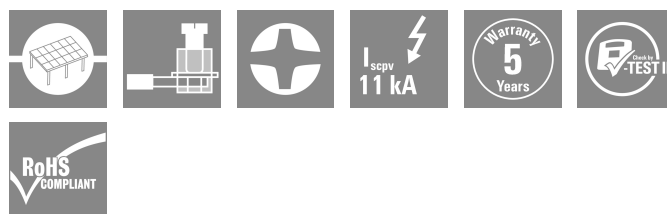
Weidmüller Interface GmbH & Co. KG

Klingenbergstraße 26

D-32758 Detmold

Germany

www.weidmueller.com



Основные данные для заказа

| | |
|------------|--|
| Версия | Surge voltage arrester, Low voltage, with remote contact |
| Заказ № | 2530590000 |
| Тип | VPU PV I+II 3 R 1500 |
| GTIN (EAN) | 4050118540802 |
| Кол. | 1 Штука |

VPU PV I+II 3 R 1500

Weidmüller Interface GmbH & Co. KG
Klingenbergstraße 26
D-32758 Detmold
Germany

www.weidmueller.com

Технические данные

Сертификаты

Допуски к эксплуатации



| | |
|-----------------------|-------------------------|
| ROHS | Соответствовать |
| UL File Number Search | Сайт UL |
| Сертификат № (cURus) | E35426 10000 |

Размеры и массы

| | | | |
|-------------|--------|-------------------|-------------|
| Глубина | 86 mm | Глубина (дюймов) | 3.3858 inch |
| Высота | 102 mm | Высота (в дюймах) | 4.0157 inch |
| Ширина | 54 mm | Ширина (в дюймах) | 2.126 inch |
| Масса нетто | 480 g | | |

Температуры

| | | | |
|----------------------|-----------------------|---------------------|----------------|
| Температура хранения | -40 °C...85 °C | Рабочая температура | -40 °C...85 °C |
| Влажность | Отн. влажность 5–95 % | | |

Экологическое соответствие изделия

| | |
|-----------------------------|------------------------------|
| Состояние соответствия RoHS | Соответствует без исключения |
| REACH SVHC | Нет SVHC выше 0,1 wt% |

Расчетные данные UL

| | | | |
|---|--------------|--|--------|
| Температура окружающей среды (рабочая), макс. | 85 °C | Номинальное напряжение, UN | 1500 V |
| SCCR | 65 kA | In | 20 kA |
| Категория | SPD TYPE 1CA | Температура окружающей среды (рабочая), мин. | -40 °C |
| Сертификат № (cURus) | E35426 10000 | VPR (DC+/DC-) | 4000 V |
| VPR (DC-/G) | 4000 V | Тип напряжения | DC |

Номинальные характеристики IEC / RU

| | | | |
|------------------------------|-----------------------------------|---|---------|
| Количество полюсов | 3 | Ток утечки в Un | 30 µA |
| Сигнальный контакт | 250 В 1 А 1 нормально замк. конт. | Номинальное напряжение (DC) | 1500 V |
| Тип напряжения | DC | Время реакции/время перехода в аварийный режим | ≤ 25 ns |
| Нормы | EN 61643-31, EN 50539-11, UL 1449 | Испытательный разрядный ток, Имп (10/350 мкс) | 5 кА |
| Согласование энергии (≤10 м) | Тип I, Тип II, Тип III | Ток утечки, I макс. (8/20 мкс), провод – 30 кА защ. заземление (PE) | |
| Тип SPD | T1, T2 | Встроенный резервный предохранитель | Нет |

Данные соединения, удаленная индикация

| | | | |
|---|----------------------|--|---------------------|
| Сечение подключаемого провода, одножильного, мин. | 0.25 mm ² | Длина снятия изоляции | 12 mm |
| Вид соединения | PUSH IN | Сечение подключаемого провода, одножильного, макс. | 1.5 mm ² |

VPU PV I+II 3 R 1500

Weidmüller Interface GmbH & Co. KG

Klingenbergstraße 26
D-32758 Detmold
Germany

www.weidmueller.com

Технические данные

Общие данные

| | | | |
|----------------------------------|---|-----------------------------|--|
| Оптическая индикация работы | зеленый = ОК; красный = неисправен защитный разрядник - заменить. | Исполнение | С дистанционным контактом |
| Конструкция | Монтажный корпус; 3 TE, Insta IP 20 | Класс пожаростойкости UL 94 | V-0 |
| Цветовой код | черный, оранжевый | Вид защиты | IP20 |
| Укомплектованная монтажная рейка | TS 35 | Рабочая высота | < 4000 м, см. инструкции по эксплуатации, ≤ 4000 м |

Соответствие стандартам по изоляции (EN 50178)

| | | | |
|--------------------------|-----|---------------------|---|
| Категория перенапряжения | III | Степень загрязнения | 2 |
|--------------------------|-----|---------------------|---|

Фотогальваника – технические данные

| | | | |
|---|-----------------------------------|---|----------|
| Нормы | EN 61643-31, EN 50539-11, UL 1449 | Испытательный разрядный ток, Имп (10/350 мкс) | 5 кА |
| Уровень защиты, Ur (+/-, -/PE, +/-PE) | ≤ 5,0 kV | Рабочая высота в незаземленной системе PV | ≤ 4000 m |
| Ток короткого замыкания, ISCPV | 11000 A | Общий разрядный ток, Iобщий (8/20 мкс) | 40 кА |
| Разрядный ток, In (8/20 мкс) | 20 кА | Класс требований | Тип I/II |
| Рабочая высота в заземленной системе PV | ≤ 2000 м | Общий разрядный ток, Iобщий (10/350 мкс) | 10 кА |
| Макс. напряжение сети PV, Ucpv | 1500 V | | |

Общие параметры

| | | | |
|--------------------|-------------------|------------|------|
| Количество полюсов | 3 | Вид защиты | IP20 |
| Цветовой код | черный, оранжевый | | |

Размеры

| | | | |
|--|---------------------|---|---------------------|
| Длина зачистки изоляции | 18 mm | Вид соединения | Винтовое соединение |
| Длина снятия изоляции | 18 mm | Момент затяжки, мин. | 3 Nm |
| Измерительное соединение | | Диапазон размеров зажимаемых проводников, измерительное соединение, | 6 mm ² |
| Момент затяжки, макс. | 4.5 Nm | Диапазон зажима, макс. | 35 mm ² |
| Диапазон зажима, мин. | 1.5 mm ² | Сечение подключаемого проводника, одножильного, мин. | 35 mm ² |
| Сечение подключаемого провода, одножильного, мин. | 1.5 mm ² | Сечение подключаемого проводника, однопроволочного, макс. | 35 mm ² |
| Сечение подсоединяемого провода, тонкий скрученный, мин. | 1.5 mm ² | Сечение подключаемого проводника, тонкопроволочного, макс. | 35 mm ² |
| Сечение подсоединяемого провода, скрученный, мин. | 1.5 mm ² | Сечение подсоединяемого провода, скрученный, макс. | 35 mm ² |

Электрические параметры

| | | | |
|----------------|----|--|--|
| Тип напряжения | DC | | |
|----------------|----|--|--|

Гарантия

| | | | |
|----------------|-------|--|--|
| Период времени | 5 лет | | |
|----------------|-------|--|--|

VPU PV I+II 3 R 1500

Weidmüller Interface GmbH & Co. KG

Klingenbergstraße 26

D-32758 Detmold

Germany

www.weidmueller.com

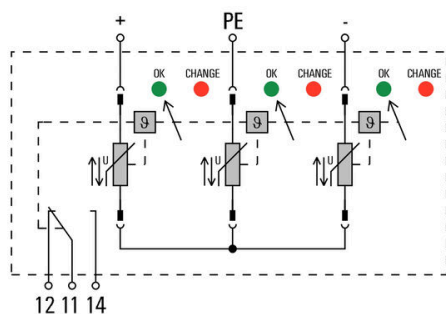
Технические данные

Классификации

| | | | |
|-------------|-------------|-------------|-------------|
| ETIM 8.0 | EC001457 | ETIM 9.0 | EC001457 |
| ETIM 10.0 | EC001457 | ECLASS 14.0 | 27-17-14-03 |
| ECLASS 15.0 | 27-17-14-03 | | |

Изображения

Символ цепи



Circuit diagram

VPU PV I+II 3 R 1500

Weidmüller Interface GmbH & Co. KG

Klingenbergstraße 26

D-32758 Detmold

Germany

www.weidmueller.com

Аксессуары

Отвертка для винтов с крестообразным шлицем, тип Phillips



Отвертка для крестообразных шлицев типа Phillips, изолированная согласно VDE, SDIK PHDIN 7438, ISO 8764/2-PH, выходной присоединительный размер согласно ISO 8764-PH, рукоятка SoftFinish

Основные данные для заказа

| | | | |
|------------|----------------------------|---|--|
| Тип | SDIK PH1 X 80 | Версия | |
| Заказ № | 2749890000 | Отвертка, Ширина лезвия (B): 1 mm, 80 mm, Толщина лезвия (A): 1 | |
| GTIN (EAN) | 4050118897098 | | |
| Кол. | 1 ST | | |

Отвертка для винтов со шлицем



Отвертка для винтов со шлицем, изолированная согласно VDE, SDI DIN 7437, ISO 2380/2, выходной присоединительный размер согласно DIN 5264, ISO 2380/1, рукоятка SoftFinish

Основные данные для заказа

| | | | |
|------------|----------------------------|--|--|
| Тип | SDIS 1.0X5.5X125 | Версия | |
| Заказ № | 2749850000 | Отвертка, Ширина лезвия (B): 5.5 mm, Длина лезвия: 125 mm, | |
| GTIN (EAN) | 4050118897050 | Толщина лезвия (A): 1 mm | |
| Кол. | 1 ST | | |

VPU PV I+II 3 R 1500

Weidmüller Interface GmbH & Co. KG

Klingenbergstraße 26

D-32758 Detmold

Germany

www.weidmueller.com

Аксессуары

Чистый



ESG представляет собой проверенный на практике маркировочный элемент формата MultiCard для множества популярных электрических устройств. Результатом является высококачественная маркировка устройств с высокой контрастностью.

Доступны элементы различного типа для устройств таких производителей, как Siemens, ABB, Beckhoff и т. д.

Коротко о преимуществах:

- Универсальность применения: самоклеящиеся или фиксируемые шильдики в зависимости от типа.
- Для оборудования, установленного в ряд (например, автоматы защиты цепи), предлагаются маркировочные элементы ESG, фиксируемые на рейках для шильдиков.
- Индивидуальная печать уровня качества лазерных принтеров в соответствии со спецификациями.

Для заказной печати: Используя программное обеспечение M-Print PRO или M-Print PRO Online (работает без установки), подготовьте и отправьте нам файл, содержащий ваши технические условия маркировки.

Основные данные для заказа

| | | | |
|------------|----------------------------|---|--|
| Тип | ESG 6/15 K MC NE WS | Версия | |
| Заказ № | 1880100000 | ESG, Маркировочные элементы для устройств x 15 mm, PA 66, | |
| GTIN (EAN) | 4032248478781 | Цветовой код: белый, самоклеящийся | |
| Кол. | 200 ST | | |

Серия VPU



Разнообразные аксессуары завершают продуктовую линейку

Основные данные для заказа

| | | | |
|------------|----------------------------|--------|--|
| Тип | VPU PV EXTENDER | Версия | |
| Заказ № | 3123510000 | | |
| GTIN (EAN) | 4099987270199 | | |
| Кол. | 9 ST | | |

VPU PV I+II 3 R 1500

Weidmüller Interface GmbH & Co. KG
Klingenbergstraße 26
D-32758 Detmold
Germany

www.weidmueller.com

Аксессуары

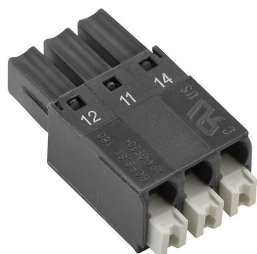
Запасная вставка



Основные данные для заказа

| | | | |
|------------|----------------------------|--|--|
| Тип | VPU PV I+II O 1500 | Версия | |
| Заказ № | 2530570000 | Surge voltage arrester, Low voltage, Accessories, Spare arrester | |
| GTIN (EAN) | 4050118540482 | | |
| Кол. | 9 ST | | |
| Тип | VPU PV I+II OM 1500 | Версия | |
| Заказ № | 2534330000 | Surge voltage arrester, Low voltage, Accessories, Spare arrester | |
| GTIN (EAN) | 4050118546002 | | |
| Кол. | 9 ST | | |

Серия VPU



Разнообразные аксессуары завершают продуктовую линейку

Основные данные для заказа

| | | | |
|------------|----------------------------|--------|--|
| Тип | PLUG VPU AC | Версия | |
| Заказ № | 2855300000 | | |
| GTIN (EAN) | 4064675533283 | | |
| Кол. | 10 ST | | |
| Тип | VPU LOCKING CLIP L | Версия | |
| Заказ № | 2735070000 | | |
| GTIN (EAN) | 4050118816402 | | |
| Кол. | 10 ST | | |